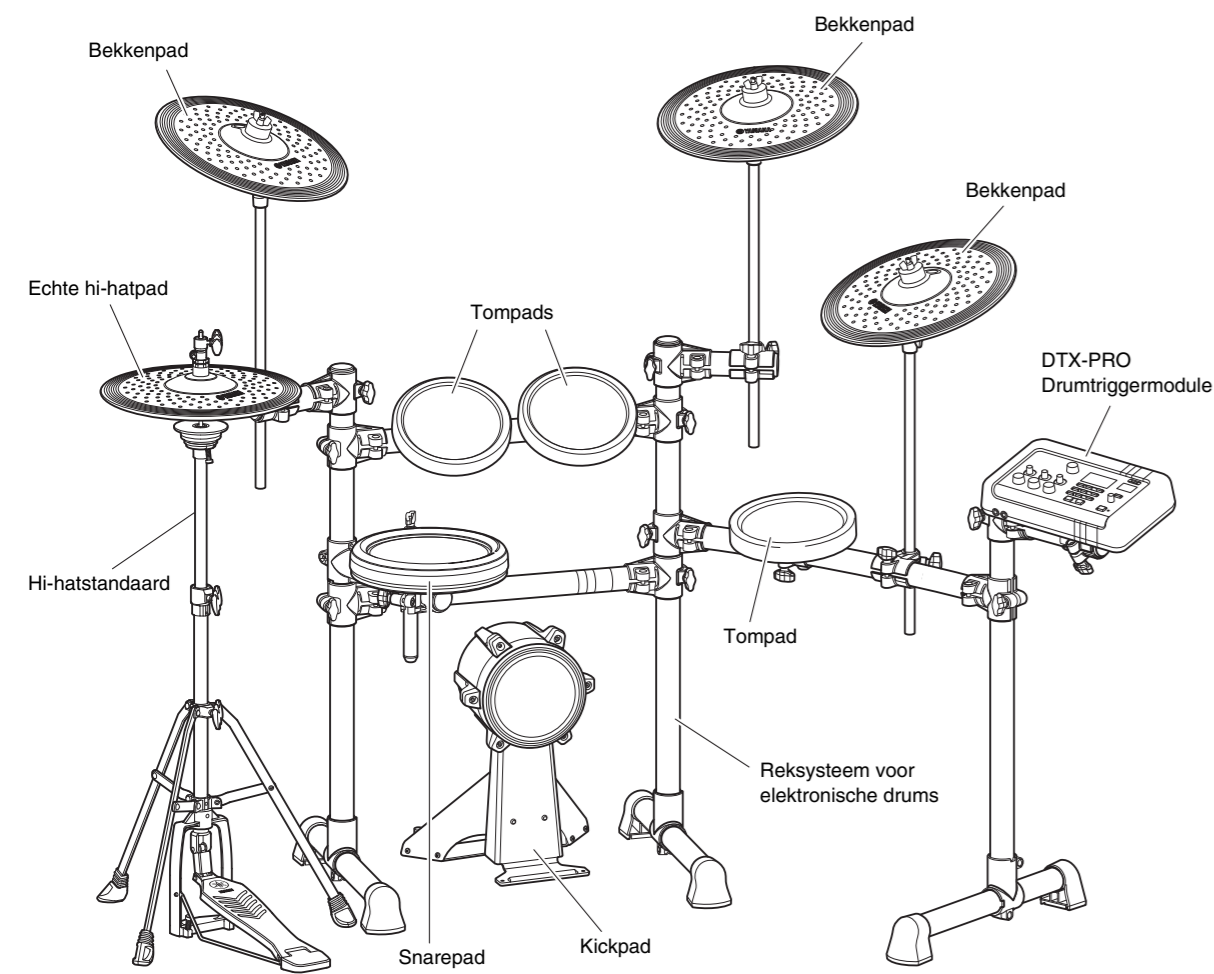


Dank u voor de aanschaf van de Yamaha ELECTRONIC DRUM KIT DTX6K3-X of DTX6K2-X. Deze elektronische drumkit kan worden gebruikt in uw huis of een studio, of op het podium voor live optredens. Lees deze montagehandleiding voor gebruik zorgvuldig voor een juiste montage en veilig gebruik. Bewaar deze handleiding op een veilige en handige plaats om deze zo nodig nog eens te kunnen raadplegen.

In deze handleiding wordt de standaardmontageprocedure voor de elektronische drumkit DTX6K3-X/DTX6K2-X beschreven. De handleiding omvat de montage, bedrading en opstelling van de drumtriggermodule van de kit zoals hieronder weergegeven.

De afbeeldingen zijn van de elektronische drumkit DTX6K3-X, maar de informatie is ook van toepassing op de DTX6K2-X (behalve waar aangegeven).

**Voorbeeld van standaardmontage**



**BELANGRIJK**

In deze handleiding wordt beschreven hoe een padset en een drumtriggermodule aan een al gemonteerd RS6 reksysteem voor elektronische drums worden gemonteerd. Voordat u met de stappen hieronder begint, moet u daarom uw RS6 monteren zoals wordt beschreven in de meegeleverde Gebruikershandleiding.

**LET OP**

Leg een apart verkrijgbare drummat op de vloer onder de hi-hatstandaard en de kickpad. In plaats daarvan kunt u karton van de verpakking van de drumkit of iets dergelijks op de vloer leggen om krassen op de vloer te voorkomen.

**1 Open de dozen en haal de inhoud eruit.**

Controleer na het openen van de verpakkingen van uw elektronische drumkit of de volgende onderdelen allemaal aanwezig zijn.

**Componenten van zowel DTX6K3-X als DTX6K2-X**

<p>❑ XP80 Snarepad (x1)</p>	<p>❑ PCY135 bekenpad (x3)</p>	<p>❑ RHH135 echte Hi-hatpad (x1)</p>	<p>❑ Standaardvoet voor RHH135 (x1)</p>	<p>❑ Hi-hatkoppeling voor RHH135 (x1)</p>	<p>❑ RS6 Reksysteem voor elektronische drums (x1)</p> <p>❑ RS6 Gebruikershandleiding (x1)</p>
<p>❑ HS650A Hi-hatstandaard (x1)</p>	<p>❑ Stop voor PCY135 (x3)</p>	<p>❑ KP90 Kickpad (x1)</p>	<p>❑ Antislipnokken voor KP90 (incl. veren) (x2)</p>	<p>❑ Kabelbandje (x9)</p>	
				<p>❑ Kabelbandje voor RHH135 (x1)</p>	
				<p>❑ Drumsleutel (x1)</p>	
					<p>❑ DTX-PRO Drumtriggermodule (x1)</p>
					<p>❑ Modulehouder (x1)</p>
					<p>❑ Netadapter (x1)</p> <p>* Wordt mogelijk niet meegeleverd in uw regio. Neem hiervoor contact op met uw Yamaha-dealer.</p>
					<p>❑ DTX-PRO Gebruikershandleiding (x1)</p> <p>❑ Downloadinformatie voor Cubase AI (x1)</p>
					<p>❑ Modulehouderschroef (x4)</p>

<p><b>Alleen DTX6K3-X</b></p> <p>❑ XP70 Tompad (x3)</p>	<p><b>Alleen DTX6K2-X</b></p> <p>❑ TP70 Tompad (x3)</p>	<p>❑ Vleugelbout (voor TP70; x3)</p>	<p>❑ DTX6K3-X DTX6K2-X Montagehandleiding (deze folder; x1)</p> <p>❑ PCY100 PCY135 PCY155 Gebruikershandleiding (x1)</p> <p>❑ RHH135 Gebruikershandleiding (x1)</p> <p>❑ XP70 XP80 Gebruikershandleiding (x1)</p> <p>❑ KP90 Gebruikershandleiding (x1)</p>
<p>❑ Klembout (voor XP70 of XP80; x4)</p>	<p>❑ Klembout (voor XP80; x1)</p>	<p>❑ TP70 Gebruikershandleiding (x1)</p>	

**2 Monteer het RS6 reksysteem voor elektronische drums.**

Zie de gebruikershandleiding bij het RS6 reksysteem voor elektronische drums voor instructies voor de montage.

**3 Monteer de pads en de drumtriggermodule aan het reksysteem voor elektronische drums.**

**VOORZICHTIG** Lees dit zorgvuldig voordat u verdergaat

De hierna vermelde voorzorgsmaatregelen zijn bedoeld om een veilig gebruik van deze elektronische drumkit te waarborgen, zonder het risico van letsel of van beschadiging van eigendommen. Deze voorzorgsmaatregelen worden aangeduid met WAARSCHUWING of VOORZICHTIG om de ernst en nabijheid van het gevaar voor letsel of beschadiging van eigendommen door verkeerd gebruik aan te geven. De aangegeven aanwijzingen bij deze voorzorgsmaatregelen zijn uiterst belangrijk voor het waarborgen van de veiligheid en moeten daarom volledig worden nageleefd.

- \* Bewaar deze montagehandleiding na het lezen op een veilige, goed bereikbare plaats zodat u deze later opnieuw kunt raadplegen.
- \* Lees ook de montagehandleidingen en/of gebruikershandleidingen die bij uw pads en rek zijn geleverd.

**WAARSCHUWING** Het negeren van de hieronder beschreven voorzorgsmaatregelen kan leiden tot ernstig letsel of zelfs de dood.

- Jonge kinderen die deze elektronische drumkit gebruiken, moeten dit doen onder toezicht van een volwassene om het risico op letsel te vermijden.
- Houders voor beken- en tompads hebben scherpe punten. Daarom dient u deze onderdelen met de nodige zorg te behandelen om letsel te voorkomen.
- De antislipnokken op kickpads en voetpedalen hebben scherpe punten. Daarom dient u deze onderdelen met de nodige zorg te behandelen om letsel te voorkomen.
- Zorg er bij het opstellen van deze elektronische drumkit voor dat u de moeren en andere bevestigingsmiddelen stevig vastdraait. Ga bovendien langzaam te werk bij het losdraaien van moeren. Als u deze voorzorgsmaatregel niet treft, kunnen pads van het instrument vallen of kan het rek in elkaar storten of omvallen en daarbij mogelijk letsel veroorzaken.
- Stel deze elektronische drumkit niet op op een helling, op een onstabiel platform of op een andere gevaarlijke ondergrond. Als u deze voorzorgsmaatregel niet treft, kan het rek omvallen of vallen en daarbij mogelijk letsel veroorzaken.
- Zorg er tijdens het opstellen van deze elektronische drumkit voor dat kabels en dergelijke veilig liggen. Als iemand over een kabel zou struikelen, kan de kit kantelen en letsel veroorzaken.
- De elektronische drumkit mag in geen geval worden gedemonteerd of aangepast. Het negeren van deze waarschuwing kan leiden tot letsel of storingen.
- Zit of sta niet op het rek. Hierdoor zou het kunnen vallen of breken, waardoor letsel veroorzaakt kan worden.

\* De afbeeldingen zoals deze in deze handleiding te zien zijn, zijn uitsluitend bedoeld voor instructiedoeleinden en kunnen dus enigszins afwijken van de werkelijkheid.  
 \* De namen van bedrijven en producten die in deze handleiding worden genoemd, zijn handelsmerken of gedeponeerde handelsmerken van hun respectieve eigenaars.  
 \* De inhoud van deze handleiding geldt voor de meest recente specificaties op de datum dat de handleiding is gepubliceerd. Voor de meest recente handleiding gaat u naar de website van Yamaha, waar u het bestand met de handleiding kunt downloaden. Aangezien specificaties, apparatuur en afzonderlijk verkochte accessoires kunnen verschillen per gebied, kunt u het beste contact opnemen met uw Yamaha-dealer.

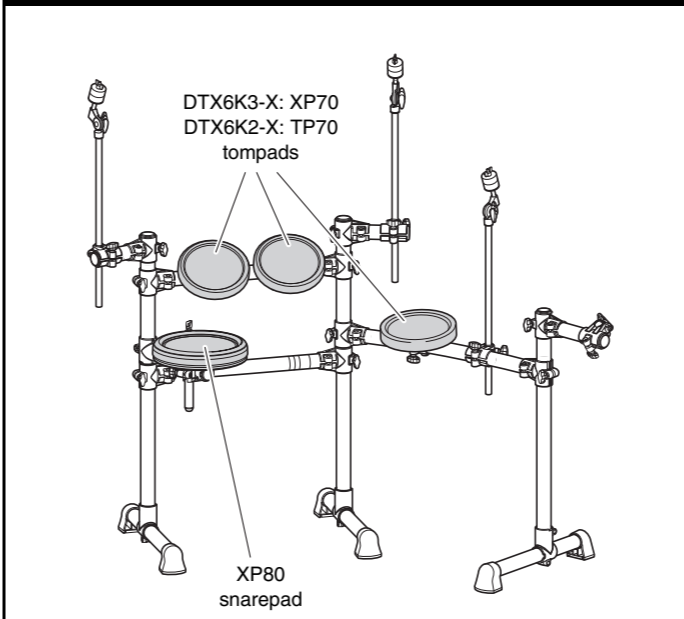
**VOORZICHTIG** Het negeren van de hieronder beschreven voorzorgsmaatregelen kan leiden tot letsel en/of materiële schade.

- Wees voorzichtig met uw vingers wanneer u de klemmen afstelt. Als u niet voorzichtig bent bij deze handeling, kunnen uw vingers gemakkelijk bekneld raken.
- Wees voorzichtig met de punten van steunen, armen, schroeven en dergelijke. U kunt uw vingers gemakkelijk verwonden aan scherpe punten als u niet voorzichtig omgaat met deze onderdelen.
- Plaats uw handen of voeten niet onder een kickpad of voetpedaal. Dit kan leiden tot verwondingen.
- Gebruik het rek van de elektronische drumkit niet voor het bevestigen van akoestische drums. Hierdoor kunnen klemmen breken en de drums van het rek vallen, wat tot verwondingen kan leiden.

**LET OP: Voorzorgsmaatregelen bij het gebruik**

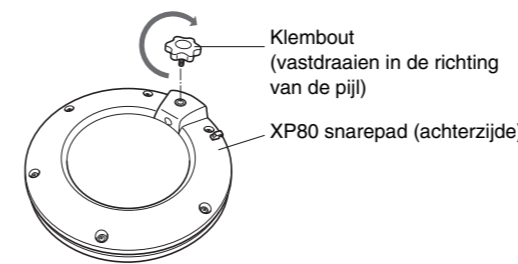
- Houd tijdens het aansluiten of loskoppelen van kabels de stekker vast en niet de kabel. Plaats geen zware voorwerpen op de kabels en zorg ervoor dat ze niet in aanraking komen met scherpe randen. Het negeren van deze waarschuwingen kan leiden tot kabelbreuk en loskoppelen.
- Klim niet op de elektronische drumkit en plaats er geen zware voorwerpen op. Het negeren van deze waarschuwing kan leiden tot storingen.
- Vermijd het gebruik of de opslag van de elektronische drumkit op zeer warme locaties (bijv. in direct zonlicht, nabij een verwarming of in een afgesloten voertuig) of op locaties met een zeer hoge vochtigheidsgraad (zoals een badkamer of buitenshuis tijdens vochtig weer). Het negeren van deze waarschuwing kan leiden tot kromtrekken, verkleuring, storingen of defecten.
- Maak de elektronische drumkit niet schoon met organische oplosmiddelen, ververder of alcohol, omdat deze stoffen kromtrekken en verkleuring kunnen veroorzaken. In plaats daarvan adviseren wij stof te verwijderen met een zachte, droge doek of het instrument af te nemen met een goed uitgewrongen, vochtige doek. Als de elektronische drumkit erg vuil is, veegt u eerst de verontreiniging weg met een goed uitgewrongen vochtige doek met een neutrale reinigingsmiddeloplossing. Veeg vervolgens de reinigingsmiddeloplossing weg met een in water ondergedompelde, goed uitgewrongen doek.

**De snare- en tompads monteren**

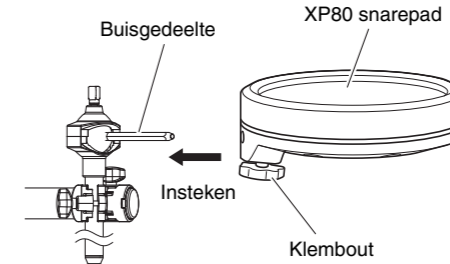


**■ Snarepad**

1. Bevestig een klembout op de snarepad en draai deze handvast (met vijf of zes slagen).



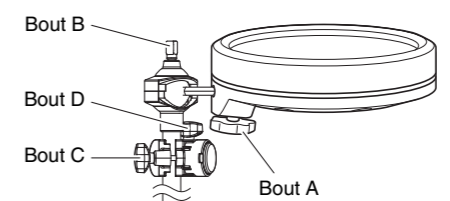
2. Bevestig de XP80 snarepad aan de stang en draai vervolgens de klembout vast om de snarepad te bevestigen.



**LET OP**

Houd ongeveer 1,3 centimeter ruimte vrij tussen de onderkant van de stang en de snarepad. Contact tussen het stanggedeelte en de snarepad kan de pad beschadigen.

3. Draai de klembouten A tot en met D los zoals is afgebeeld om de hoogte en hoek van de snarepad aan te passen. Als u de juiste positie hebt bereikt, draait u de bouten weer stevig vast voordat u verdergaat met de volgende stap.

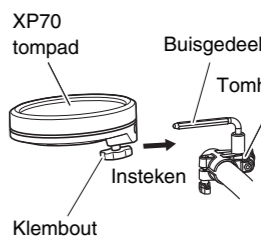


**■ Tompads**

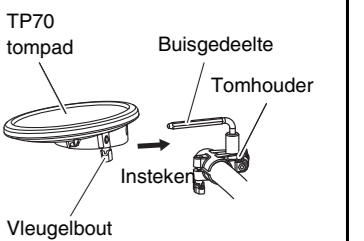
1. Bevestig net als bij de snarepad een klembout (voor XP70) of vleugelbout (voor TP70) op elk van de drie tompads en draai deze handvast (met vijf of zes slagen).

2. Duw elk van de tompads op een van de tomhouders van het rek. Zorg elke keer dat de stang van de tomhouder volledig in de montageopening van de tompad wordt gestoken. Draai de klembout vervolgens vast om de pad op zijn plaats te bevestigen.

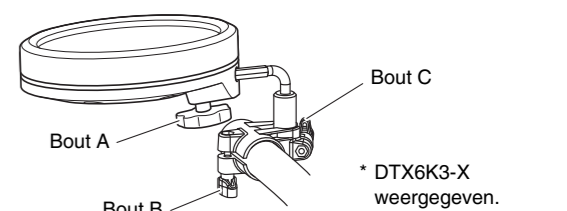
**● DTX6K3-X**



**● DTX6K2-X**



3. Draai de klembouten A tot en met C los zoals is afgebeeld om de hoogte en hoek van elke tompad aan te passen. Als u de juiste positie hebt bereikt, draait u de bouten weer stevig vast voordat u verdergaat met de volgende stap.

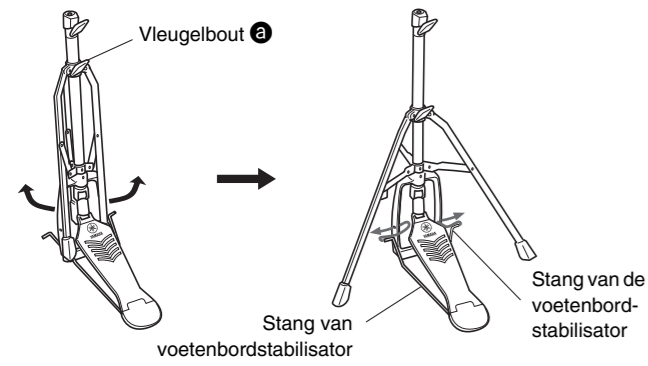


\* DTX6K3-X weergegeven.

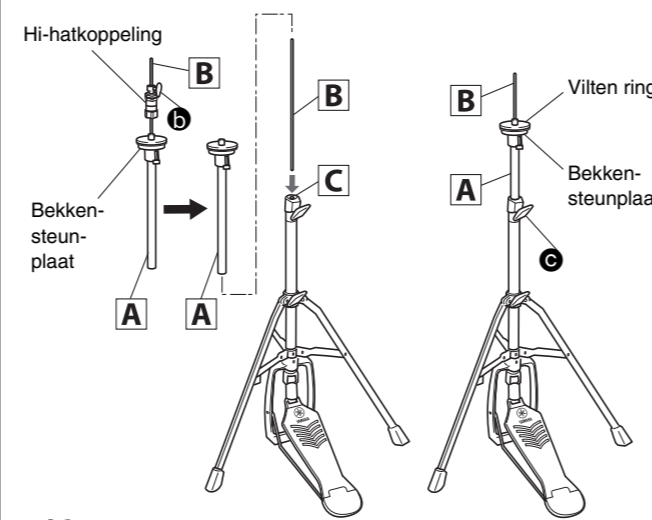
Wordt vervolgd op de achterzijde ➔

## De hi-hatstandaard monteren

- Als u niet over een (apart verkrijgbare) drummat beschikt, legt u een stuk karton op de vloer om deze te beschermen tegen krassen.
- Draai de vleugelbout van de hi-hatstandaard los.
- Open de drie poten zoals in de afbeelding hieronder en draai vervolgens de vleugelbout weer vast om ze op hun plaats te vergrendelen.
- Plaats de stangen van de voetenbordstabilisator in de frameopeningen zoals in onderstaande afbeelding.

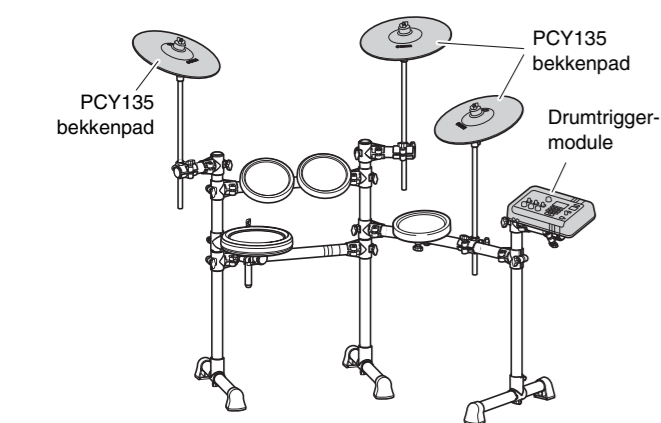


- Draai de vleugelbout van de hi-hatkoppeling los en verwijder de hi-hatkoppeling.
  - \* De hi-hatkoppeling is niet nodig als u de elektronische drumkit monteert op de standaardmanier die in deze handleiding wordt beschreven. In plaats daarvan wordt de hi-hatkoppeling gebruikt die bij de RHH135 echte hi-hatpad wordt geleverd.
- Haal de hi-hatstang uit de bovenste buis.
- Steek de hi-hatstang uit stap 6 zo ver mogelijk in de onderste buis en schroef de punt naar binnen.
- Schuif de bovenste buis over de hi-hatstang en draai de vleugelbout vast om de buis op zijn plaats te bevestigen, waarbij de bekkensteunplaat ongeveer halverwege de bovenkant van de onderste buis en de bovenkant van de hi-hatstang moet zitten.
- Verwijder het viltje dat boven de bekkensteunplaat is aangebracht. Het is niet nodig als u de elektronische drumkit monteert op de standaardmanier die in deze handleiding wordt beschreven.



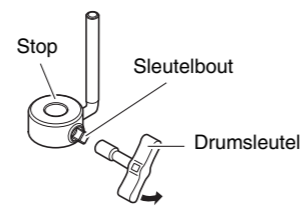
- Monteer de RHH135 echte hi-hatpad.
  - \* Raadpleeg het gedeelte 'Opstellen' in de Gebruikershandleiding van de RHH135 voor gedetailleerde instructies.

## De drumtriggermodule en bekkenpads monteren

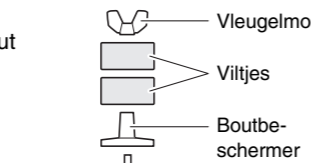


### Bekkenpads

- Gebruik de drumsleutel om de sleutelbout van de stop los te draaien.

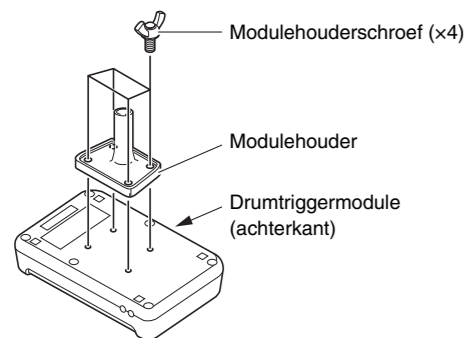


- Verwijder de vleugelmoer, de twee viltjes en de kap van de bout van de bekkenhouder.

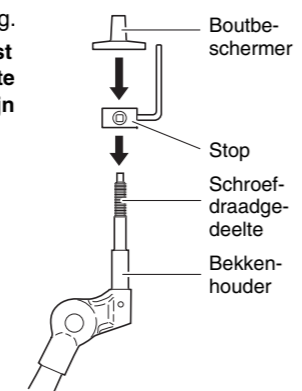


### Drumtriggermodule

- Bevestig de modulehouder stevig met de modulehouderschroeven aan de onderkant van de drumtriggermodule.

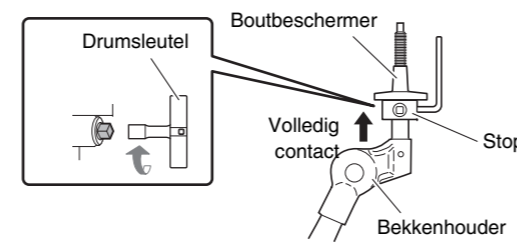


- Plaats de stop op de bekkenhouder.
  - \* Als de sleutelbout in stap 1 hierboven niet voldoende was losgedraaid, kan de stop misschien niet over de stang van de bekkenhouder worden geschoven. Draai in dat geval de sleutelbout zo ver mogelijk los zonder deze te verwijderen.



- Plaats de boutbeschermers terug.
  - \* Draai de boutbeschermers vast over het schroefdraadgedeelte en bevestig deze stevig op zijn plaats.

- Zorg dat de stop volledig contact maakt met de onderkant van de boutbeschermers (zie hieronder) en draai de sleutelbout van de stop vast met de drumsleutel.



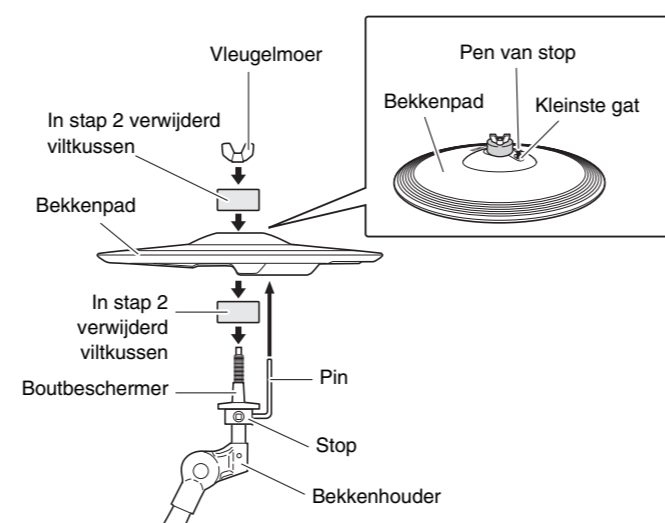
- Plaats een van de viltjes die u in stap 2 hebt verwijderd op de bekkenhouder.

- Monteer de pad op de bekkenstandaard. Laat de pad op zijn plaats zakken en zorg er daarbij voor dat de steel van de bekkenhouder door het middelste gat loopt. Na de montage moet de pen van de stop in het kleinste gat van de pad vallen.

- \* Als u uw bekkenpad bespeelt zonder dat de pen van de stop goed in de kleinste opening rust, kan de pad draaien, waardoor de pen kan worden losgetrokken. Daarom is het heel belangrijk dat de stop wordt vastgemaakt zoals hierboven in stap 5 wordt aangegeven.

- Monteer het andere in stap 2 verwijderde viltkussen op de bekkenhouder.

- Draai de vleugelbout aan om de pad aan de bekkenhouder te bevestigen.

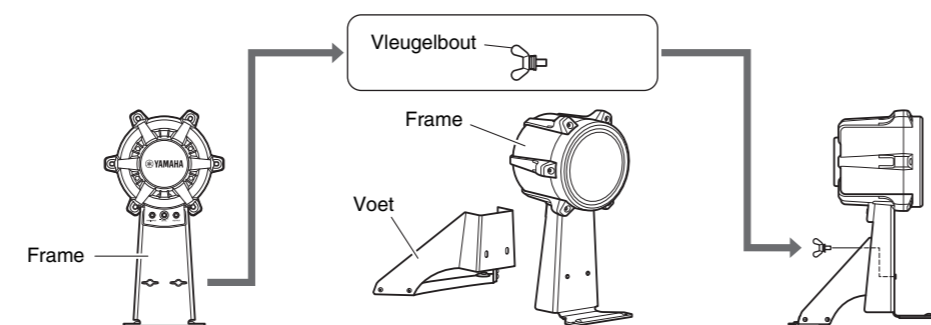


## De kickpad monteren

- Als u niet over een (apart verkrijgbare) drummat beschikt, legt u een stuk karton op de vloer om deze te beschermen tegen krassen.
- Verwijder de twee vleugelbouten van het kickpadframe en leg ze in de buurt.
- Verbind de voet met het frame zoals rechts in de illustratie, en maak deze vervolgens vast door de vleugelbouten aan te brengen die in de vorige stap van de voet zijn verwijderd.

### OPMERKING

Raadpleeg 'Montage van de KP90' in de Gebruikershandleiding van de KP90 voor meer informatie over het monteren van het voetpedaal (apart verkrijgbaar).



- Plaats de hi-hatstandaard en de kickpad zoals wordt aangegeven in Voorbeeld van standaardmontage aan de andere kant van dit blad.

### LET OP

- Leg een apart verkrijgbare drummat op de vloer onder de hi-hatstandaard en de kickpad. In plaats daarvan kunt u karton van de verpakking van de drumkit of iets dergelijks op de vloer leggen om krassen op de vloer te voorkomen.
- Zorg dat u de middelste steun van het rek voor elektronische drums niet te ver verlaagt. Hierdoor zou het de kickpad kunnen raken.

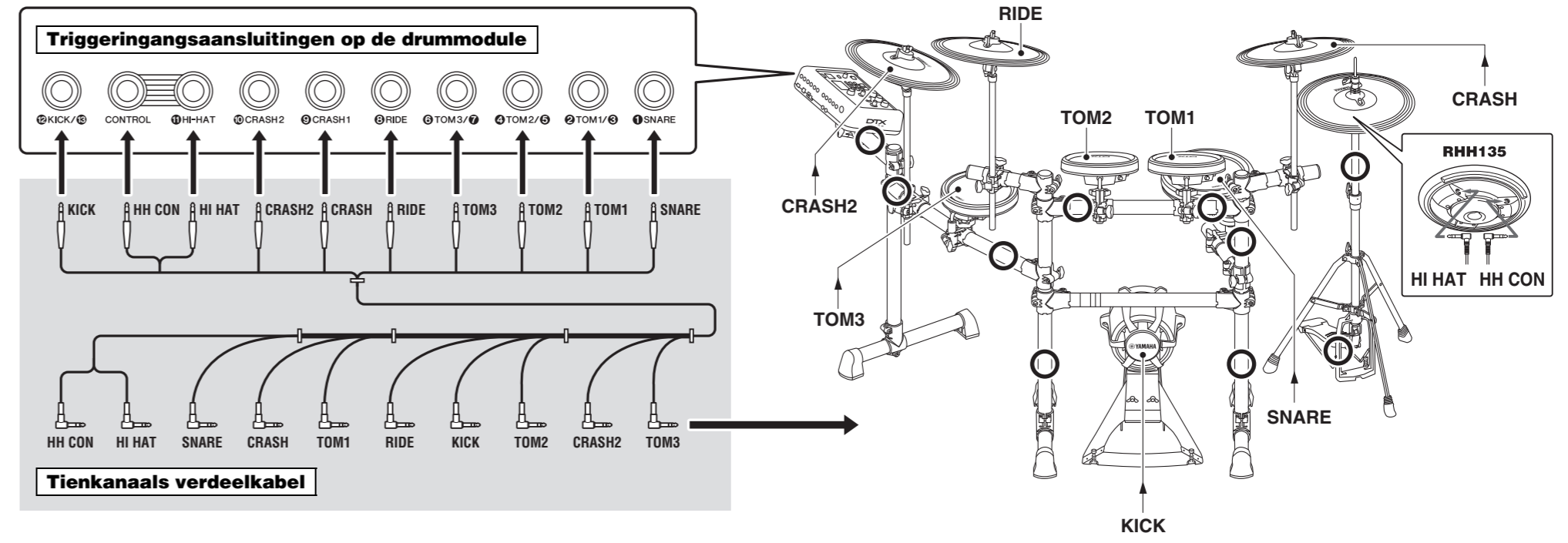
- Sluit de pads aan op de drumtriggermodule.

Verbind de uitgang van elke pad met de bijbehorende triggeringsaansluiting van de drumtriggermodule, zoals hieronder wordt beschreven.

- Steek de rechte uiteinden van de tienkanaals verdeelkabel in de triggeringsaansluitingen aan de achterkant van de drumtriggermodule.
  - Als u de standaardinstellingen gebruikt, duiden de stickers op elk van de verdeelkabelstekkers de naam van de bijbehorende pad aan.
- Steek de haakse uiteinden van de tienkanaals verdeelkabel in de overeenkomstige pads.
- Wikkel de kabels voor de snarepad, de tompads, de bekkenpads en de hi-hatpad rond de kabelklemmen om te voorkomen dat ze worden losgetrokken.

### LET OP

Als u padkabels te veel buigt, kunnen ze worden beschadigd. Zorg daarom dat deze kabels niet in een scherpe hoek worden geknikt als u ze om de klemmen wikkelt.



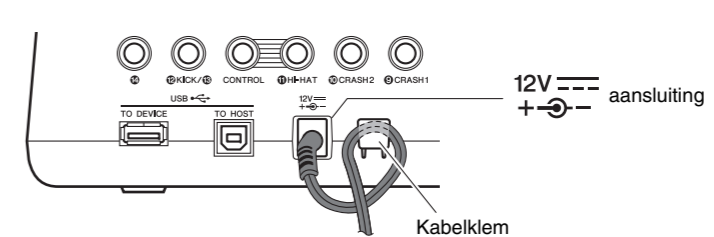
- Gebruik de kabelbandjes om de kabels op het rek voor elektronische drums te bevestigen, op de posities die in de afbeelding rechts zijn omcirkeld.



Als u de kabelband vanaf de zijkant dicht bij de drumtriggermodule bevestigt, kunt u gemakkelijker verbindingen maken.

- Sluit de drumtriggermodule aan op de netvoeding.

- Steek het netsnoer van de netadapter in de aansluiting 12V. Haak het netsnoer van de netadapter achter de kabelclip om de kabel op zijn plaats te houden.



- Sluit het netsnoer van de adapter aan op een wandstopcontact.

### VOORZICHTIG

Overmatig buigen kan het netsnoer van de netadapter beschadigen. Zorg er daarom voor dat de kabel niet wordt geknikt in een scherpe hoek terwijl u het om de clips wikkelt. Dit kan brand of een elektrische schok veroorzaken.

- De drumtriggermodule configureren.

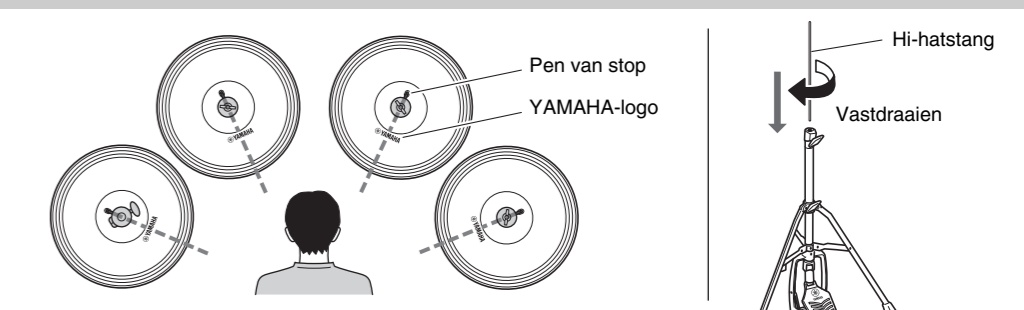
Selecteer afhankelijk van uw specifieke elektronische drumkit de triggerinstelling 'DTX6K3-X' of 'DTX6K2-X' op uw drumtriggermodule. (Raadpleeg 'Aanvangsinstellingen (triggerinstellingswizzard)' in de Gebruikershandleiding van de DTX-PRO.)

De selectie van de triggerinstellingen is erg belangrijk. Als u de verkeerde triggerinstelling kiest, heeft een negatief effect op uw manier van spelen. Gebruik voor optimale prestaties de juiste triggerinstelling die overeenkomt met uw specifieke elektronische drumkit.

**Uitgangsniveau van kickpad (LEVEL) aanpassen:**  
Pas het uitgaande triggersignaal aan uw gewenste instelling aan met de knop voor het aanpassen van het niveau van de KP90-kickpad. Raadpleeg 'Uitgangsniveau aanpassen' in de Gebruikershandleiding van de KP90 voor meer informatie.

### BELANGRIJK

- U speelt het gemakkelijkste als u in de buurt van het YAMAHA-logo slaat. Stel de hoogte, hoek en richting van de bekkenpad en hi-hatpad af op een positie waarin u tijdens het spelen op natuurlijke wijze rond het YAMAHA-logo kunt slaan. De juiste instelling is dat het YAMAHA-logo van de bekkenpad en hi-hatpad zichtbaar zijn vóór de speler. De richting van de bekkenpad is goed als u de richting van de stop afstelt zoals rechts wordt getoond. De richting van de hi-hatpad is ook goed als u de richting van de hi-hatkoppeling afstelt.
- De hi-hatstang raakt geleidelijk los terwijl u de hi-hat gebruikt, zodat de hi-hatpad kan gaan draaien. Omdat dit uw spel negatief kan beïnvloeden, moet u de hi-hatstang regelmatig vastdraaien en de positie van de hi-hatpad aanpassen.



**Uw elektronische drumkit is nu klaar.**

\* Voor instructies voor het inschakelen van de drumtriggermodule, het produceren van geluiden en andere vervolgstappen raadpleegt u de Gebruikershandleiding die bij de module is geleverd.