

NS-CF101

SPEAKER SYSTEM

Thank you for choosing a Yamaha speaker system.

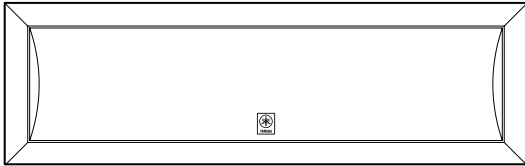

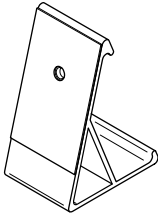

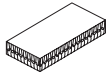
CONSUMER PRECAUTIONS

Read the following before using the speaker:

- To assure the finest performance, please read this manual carefully. Keep it in a safe place for future reference.
- Install the speakers in a cool, dry, clean place away from windows, heat sources, sources of excessive vibration, dust, moisture and cold. Avoid sources of humming (transformers, motors). To prevent fire or electric shock, do not expose the speakers to dripping or splashing.
- To prevent the enclosure from warping or discoloring, do not place the speakers where they will be exposed to direct sunlight or excessive humidity.
- Do not place the following objects on top of the speakers:
 1. Glass, china, etc.
If glass etc. falls by vibrations and breaks, it may cause personal injury.
 2. A burning candle etc.
If the candle falls by vibrations, it may cause fire and personal injury.
 3. A vessel with water in it
If the vessel falls by vibrations and water spills, it may cause damage to the unit, and/or you may get an electric shock.
- Do not place the speakers where foreign objects such as water drips might fall. It might cause a fire, damage to this unit, and/or personal injury.
- Do not place the speakers where they are liable to be knocked over or struck by falling objects. Stable placement will also ensure better sound performance.
- Secure placement or installation is the owner's responsibility. Yamaha shall not be liable for any accident caused by improper placement or installation of speakers.
- Any time you note distortion, reduce the volume of your amplifier immediately. Make sure the input power does not exceed the specified maximum input power, otherwise the speakers will be damaged.
- Do not attempt to clean the speakers with chemical solvents as this might damage the finish. Use a clean, dry cloth.
- Do not attempt to modify or fix the speakers. Contact qualified Yamaha service personnel when any service is needed. The cabinet should never be opened for any reasons.
- This speaker is magnetically shielded, but placing them too close to a TV may impair the TV picture. If this happens, move the speaker away from the TV.
- **Secure placement or installation is the owner's responsibility. YAMAHA shall not be liable for any accident caused by improper placement or installation of speakers.**

UNPACKING

After unpacking, inspect the contents to confirm the following items are contained:

| | | |
|---|--|--|
| <p>Center speaker</p> <div style="text-align: center; margin: 10px 0;">  </div> <p style="text-align: center;">Speaker x 1</p> | | |
| <p>Speaker cable</p> <div style="text-align: center; margin: 10px 0;">  </div> <p style="text-align: center;">4 m x 1</p> | | |
| <p>Center speaker stand</p> <div style="text-align: center; margin: 10px 0;">  </div> <p style="text-align: right;">x 1</p> | <p>Exclusive speaker mounting screw (inch size)</p> <div style="text-align: center; margin: 10px 0;">  </div> <p style="text-align: center;">size 1/4" x 3/4"</p> <p style="text-align: right;">x 1</p> | <p>Fastener</p> <div style="text-align: center; margin: 10px 0;">  </div> <p style="text-align: right;">x 2</p> |

SETTING UP THE SPEAKER

We recommend you to use the included speaker stands. Do not use other brackets or stands. This speaker may also be hung on a wall, utilizing the key holes on the rear of the speakers.

Attach the center speaker stand to the speaker with the mounting screw.

*** Do not use speaker mounting screw in these screw holes.**

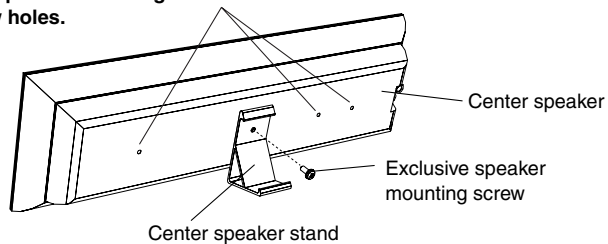
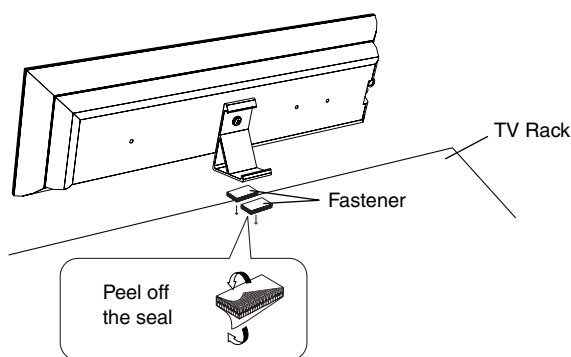


Table top mounting for the center speaker

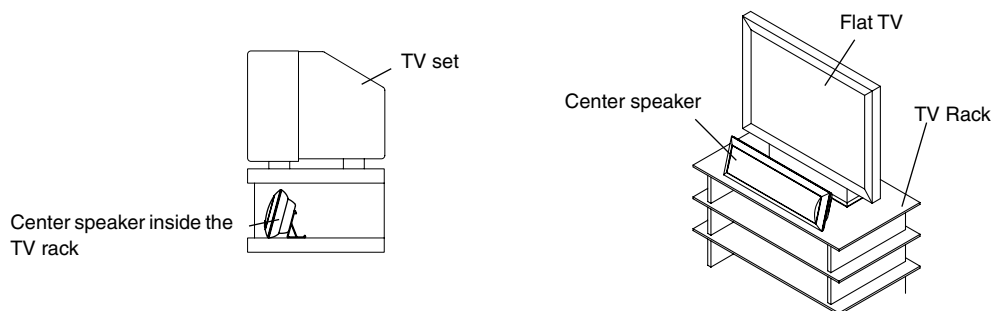
Use the supplied fasteners to secure the speaker.



Notes

- Before attaching the fasteners to the TV rack, clean the surface with a dry cloth. A dirty or wet surface may weaken the adhesive force and cause the speaker to fall.
- Do not touch the bonding surfaces of the fasteners after peeling off the seals. Doing so may weaken the adhesive force and cause the speaker to fall.

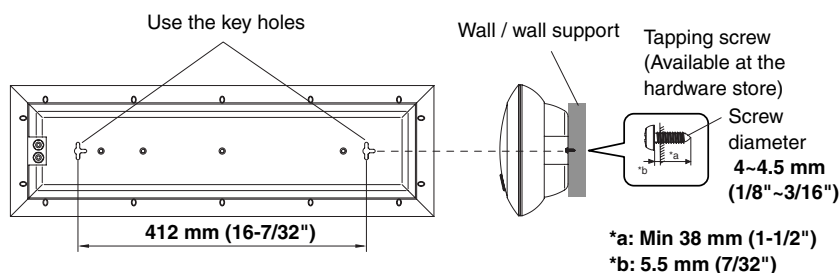
Place the center speaker on top of the TV, under the TV, or inside a TV rack ensuring that it is stable.



Note

- Do not place the speaker on top of the TV. If placed, the speaker may drop out causing an injury to you.

Wall mounting for the center speaker



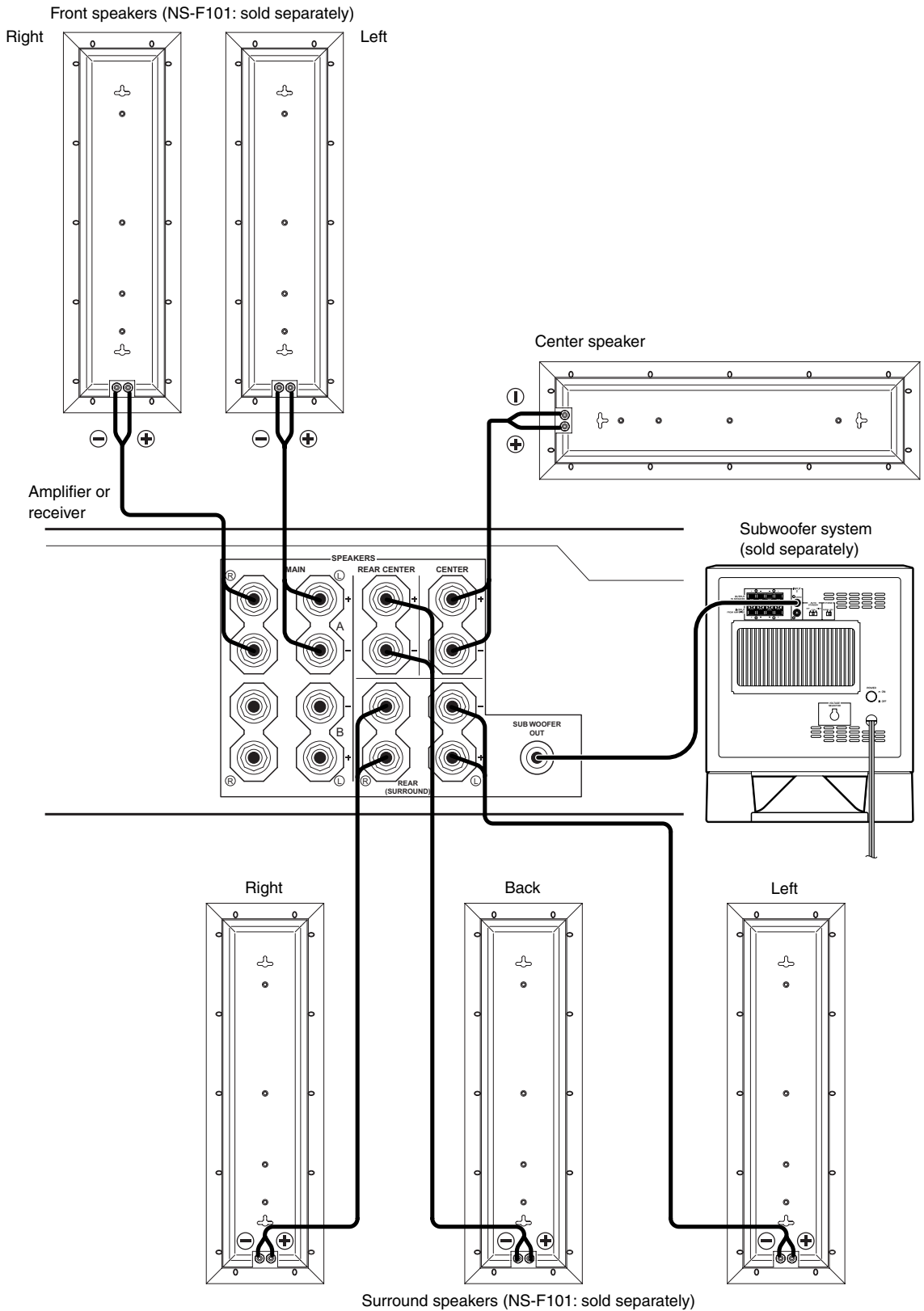
Fasten screws into a firm wall or wall support as shown in the figure, and hang the holes of the rear of the speaker on the protruding screws. Make sure that the screws are securely caught by the narrow sections of the "key hole" opening.

WARNING:

- The speaker weighs 3.6 kg (7.92 lbs). Do not mount them on thin plywood or a wall with soft surface material. If mounted, the screws may come out of the flimsy surface and the speakers may fall. This damages the speakers or causes personal injury.
- Do not fasten the speaker to a wall with nails, adhesives, or any other unstable hardware. Long-term use and vibrations may cause them to fall.
- To avoid accidents resulting from tripping over loose speaker cables, fix them to the wall.
- **Secure installation is the purchaser's responsibility.**

CONNECTIONS TO YOUR AMPLIFIER

Always turn off your amplifier or receiver before making any connections.



CONNECTIONS

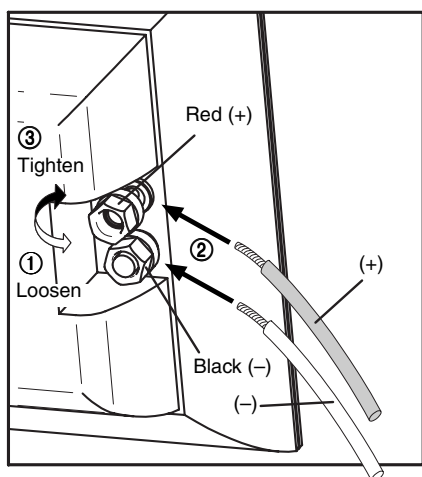
- Connect the screw-type input terminals at the rear of the speakers to the speaker output terminals of the amplifier (or receiver) with the provided speaker cables.
- Connect the (+) terminals on the amplifier (or receiver) and speakers using the one side of cable. Connect the (-) terminals on both components using the other side of the cable.

Notes:

- Make sure that the bare wires are not touching each other as this could damage the speaker and amplifier.
- Connect one speaker to the left terminals of your amplifier, and another speaker to the right terminals, making sure not to reverse the polarity (+, -). If one speaker is connected with reversed polarity, the sound will be unnatural and lack bass.

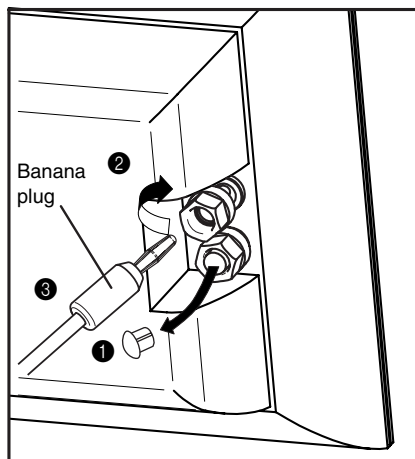
How to connect

- ① Loosen the knob.
- ② Insert the bare wire. **Remove the insulation coating at the extremity of each speaker cable by twisting the coating off.**
- ③ Tighten the knob and secure the cable. Test the firmness of the connection by pulling lightly on the cable at the terminal.

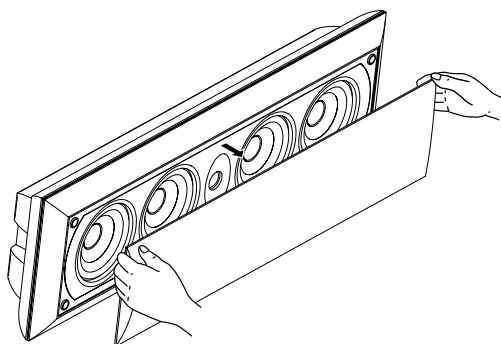


When using a banana plug

- ① Remove the cover by pulling it toward you.
- ② Tighten the terminal knob.
- ③ Insert the banana plug into the terminal.



REMOVING THE FRONT COVER



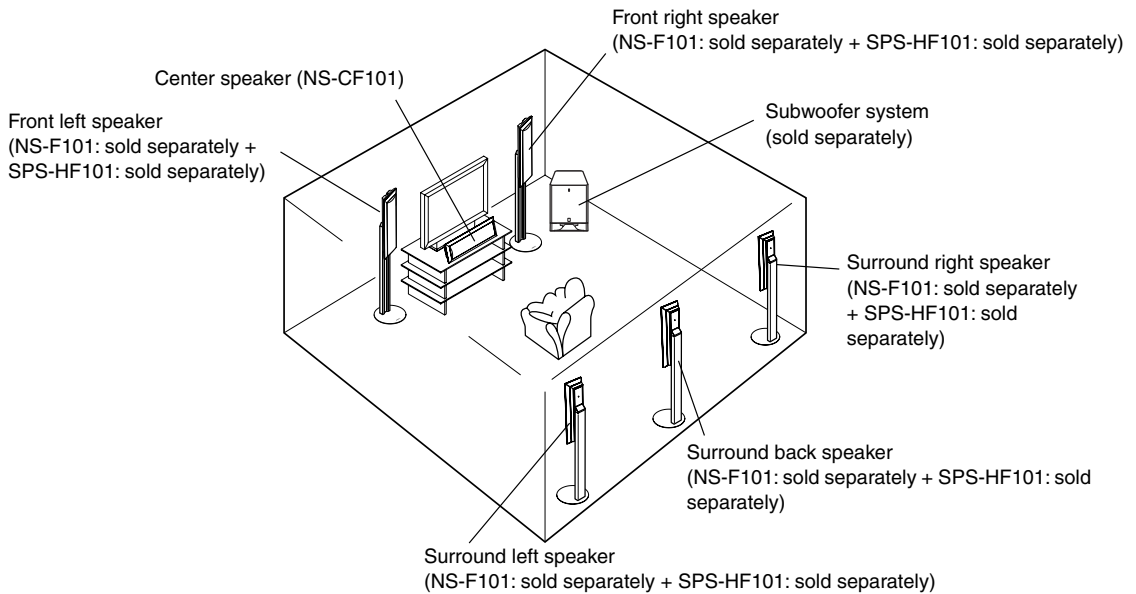
The front cover is fastened to the enclosure at four points and can be removed if desired. To remove the cover, hold on to both sides and slowly pull straight away from the speaker. To reattach, line up the four holes on the inner surface of the cover with the four corresponding pegs on the speaker and push gently.

Note:

When the cover is removed, be sure not to touch the speaker units with your hands or to exert excessive force with any tools.

SPEAKER PLACEMENT

This speaker is designed to be used as a front or surround speaker.
Please install the speakers as shown.



SPECIFICATIONS

| | |
|-------------------------------|---|
| Type | 3-way Acoustic Suspension, Magnetic shielding type |
| Driver | 10 cm (4") Cone Woofer 1.9 cm (3/4") Soft Dome tweeter |
| Frequency Response | 100Hz~40kHz |
| Impedance | 6 ohms |
| Nominal Input power | 35W |
| Maximum Input power | 120W |
| Sensitivity | 83dB/2.83V/m |
| Crossover Frequency | 600Hz • 6kHz |
| Dimensions (W x H x D) | 605 x 187 x 99.3 mm (23-27/32" x 7-3/8" x 3-15/16") |
| Weight | 3.6 kg (7.92 lbs) |

* Specifications are subject to change without notice due to product improvements.

NS-CF101

SYSTEME D'ENCEINTES

Nous vous remercions d'avoir opté pour le système d'enceintes de Yamaha.

PRECAUTIONS

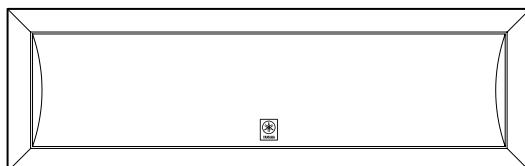
Lisez ces précautions attentivement avant d'utiliser votre enceinte:

- Pour garantir les meilleures performances possibles, lire ce manuel avec attention. Le garder dans un endroit sûr pour une utilisation ultérieure.
- Installer cette enceinte dans un endroit frais, sec et propre, loin de fenêtres, sources de chaleur et d'endroits où les vibrations, la poussière, l'humidité ou le froid sont importants. Eviter les sources de bourdonnements (transformateurs, moteurs). Pour éviter les risques d'incendie ou d'électrocution, tenez les enceintes à l'écart de tout liquide et de toute source d'éclaboussures.
- Pour éviter que le coffret se gondole ou se décolore, ne pas placer l'enceinte à un endroit où elle sera exposée aux rayons directs du soleil ou à une trop forte humidité.
- Ne posez jamais les objets suivants au-dessus des enceintes:
 1. Verres, porcelaine, etc.
Si les verres, etc., tombent sous l'effet des vibrations et se rompent, ceci risque de causer des blessures.
 2. Une bougie allumée, etc.
Si la bougie tombe sous l'effet des vibrations, ceci risque de causer un incendie et des blessures.
 3. Un récipient contenant de l'eau
Si le récipient tombe sous l'effet des vibrations et que l'eau se répand, ceci risque d'endommager l'appareil et/ou de causer une électrocution.
- Ne pas placer l'appareil dans un endroit où des corps étrangers comme des gouttes d'eau peuvent tomber à l'intérieur. Ceci peut causer un incendie, des dommages à l'appareil et/ou une blessure corporelle.
- Ne pas placer l'enceinte à un endroit où elle risque d'être renversée ou percutée par des objets tombants. Un endroit bien stable améliorera aussi la qualité du son.
- Le propriétaire du système est entièrement responsable du bon positionnement et de la bonne installation du système. YAMAHA décline toute responsabilité en cas d'accident causé par un positionnement ou une installation inadéquats de l'enceinte.
- Si vous remarquez que le son sature, diminuez immédiatement le volume sur l'amplificateur. Vérifiez que la puissance d'entrée ne dépasse pas la puissance d'entrée maximum spécifiée, faute de quoi les enceintes seront endommagées.
- Ne pas essayer de nettoyer cette enceinte avec des diluants chimiques, ceci endommagerait la fini. Utiliser un chiffon propre et sec.
- Ne pas essayer de modifier ni de réparer l'enceinte. Contacter un dépanneur YAMAHA qualifié en cas de nécessité de réparation. Le coffret ne doit jamais être ouvert pour quelque raison que ce soit.
- Bien que ce système d'enceintes comporte un blindage magnétique, il pourrait provoquer une distorsion de l'image si vous le placez trop près d'un téléviseur. Dans ce cas, éloignez les enceintes du téléviseur.
- **Le propriétaire du système est entièrement responsable du bon positionnement et de la bonne installation du système. YAMAHA décline toute responsabilité en cas d'accident causé par un positionnement ou une installation inadéquats des enceintes.**

DÉBALLAGE

Après le déballage, inspectez le contenu du carton pour vous assurer qu'il ne manque aucun élément.

Enceinte centrale



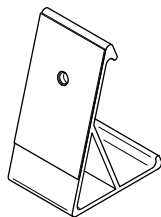
Enceinte x 1

Câble d'enceinte



4 m x 1

Pied d'enceinte centrale



x 1

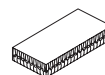
Vis de montage exclusive pour
enceinte (en inches)



Taille 1/4" x 3/4"

x 1

Garniture



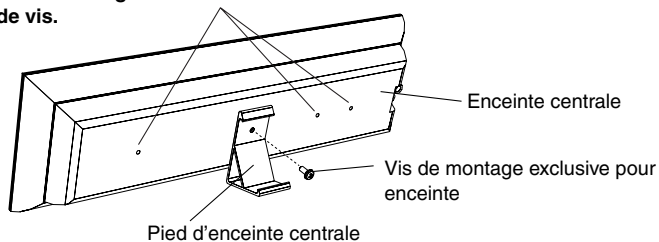
x 2

INSTALLATION DES ENCEINTES

Nous vous recommandons d'utiliser les pieds d'enceinte fournis. N'utilisez pas d'autre types d'étrier ni de pied. Il est également possible de fixer cette enceinte à un mur, en utilisant les trous de serrure pratiqués au dos des enceintes.

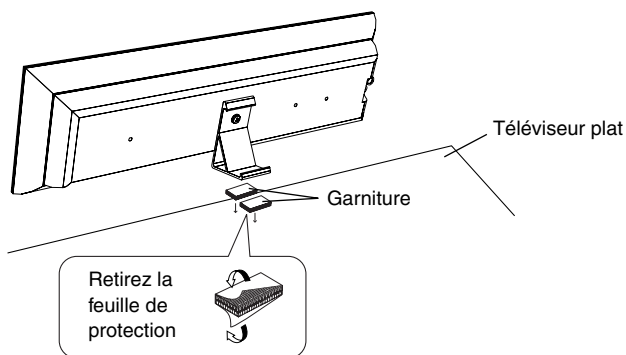
Fixer le pied de l'enceinte centrale à l'enceinte avec la vis de montage.

* Ne pas utiliser la vis de montage d'enceinte
dans ces orifices de vis.



Montage de l'enceinte centrale sur une table

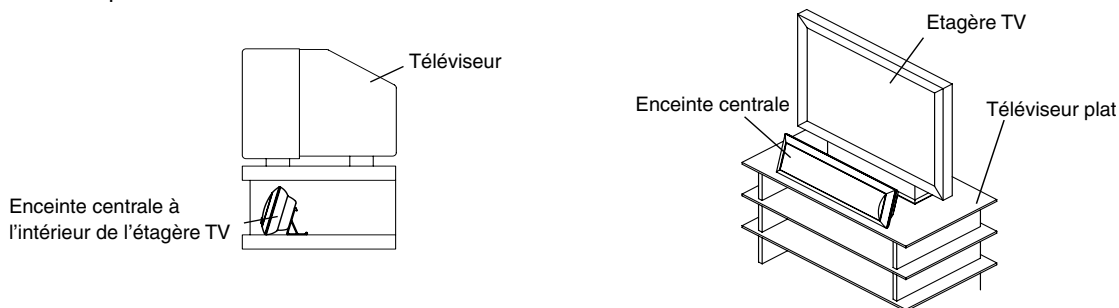
Utilisez les garnitures fournies.



Remarques

- Avant de poser les garnitures sur le téléviseur plat, nettoyez sa surface avec un chiffon sec. Si la surface est sale ou humide, la force d'adhésion est réduite et l'enceinte pourrait ultérieurement tomber.
- Après avoir retiré la feuille de protection, ne touchez pas les surfaces adhésives des garnitures. Cela réduirait la force d'adhésion de ces garnitures et l'enceinte pourrait ultérieurement tomber.

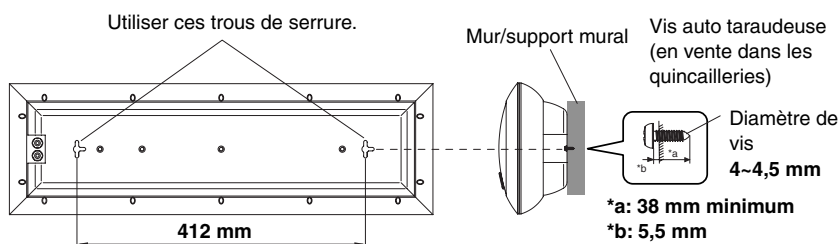
Placer l'enceinte centrale sur le dessus du téléviseur, sous le téléviseur ou à l'intérieur d'une étagère TV en veillant à ce qu'elle soit bien stable.



Remarque

- Ne pas placer l'enceinte sur le dessus d'un téléviseur. L'enceinte pourrait tomber et blesser quelqu'un.

Montage mural des l'enceinte centrale



Visser les vis dans un mur ou un support mural solide comme indiqué sur la figure, et accrocher l'enceinte en insérant les vis en saillie dans les orifices du panneau arrière.

S'assurer que les vis sont bien solidement insérées dans la section étroite de l'orifice en forme de "trou de serrure".

AVERTISSEMENT:

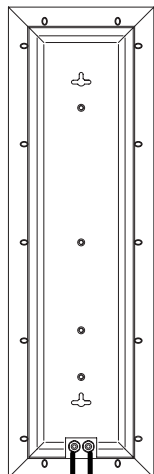
- L'enceinte pèse 3,6 kg. Ne pas la monter sur une fine plaque de contre-plaqué ou un mur avec un matériau de revêtement mou. Les vis pourraient se détacher de la surface fragile et l'enceinte tomberait. Ceci pourrait endommager l'enceinte et provoquer des blessures.
- Ne pas fixer l'écran au mur avec des clous, du ruban adhésif ni avec aucune autre fixation instable. Une utilisation prolongée et les vibrations pourraient la faire tomber.
- Pour ne pas risquer un accident en se prenant les pieds dans les longueurs de câbles excédentaires, fixer les câbles au mur.
- **La sécurité d'installation de l'enceinte est la responsabilité de l'acheteur.**

CONNEXION A L'AMPLIFICATEUR

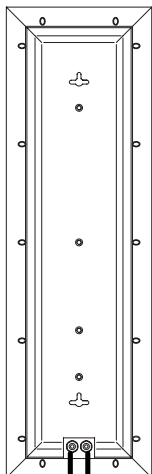
Toujours mettre l'amplificateur ou le récepteur hors tension avant d'effectuer toute connexion.

Enceintes avant (NS-F101: vendue séparément)

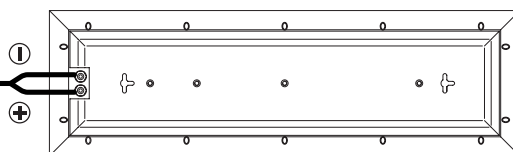
Droite



Gauche

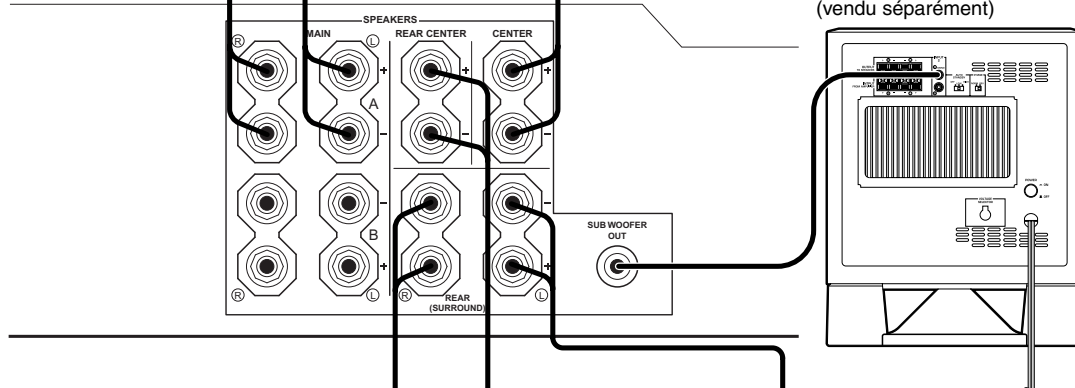


Enceinte centrale

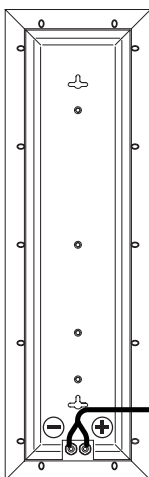


Amplificateur
ou récepteur

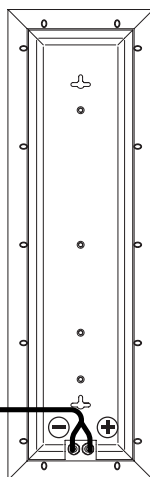
Système de caisson de grave
(vendu séparément)



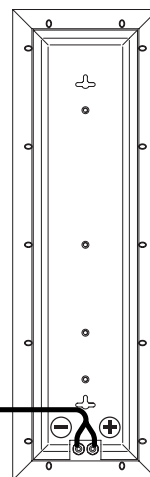
Droite



Arrière



Gauche



Enceintes surround (NS-F101: vendue séparément)

CONNEXIONS

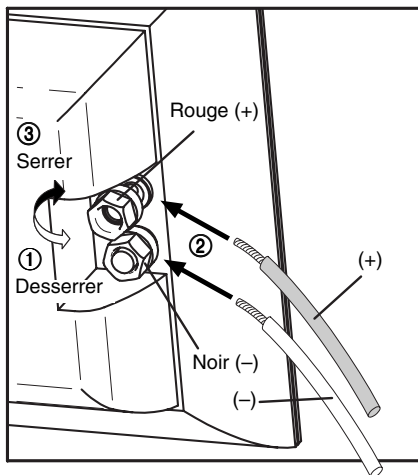
- Raccorder les bornes d'entrée filetées au dos des enceintes aux bornes de sortie d'enceinte de l'amplificateur (ou du récepteur) à l'aide des câbles d'enceinte fournis.
- Raccorder les bornes (+) de l'amplificateur (ou du récepteur) aux enceintes avec l'une des extrémités du câble. Raccorder les bornes (-) des deux appareils avec l'autre extrémité du câble.

Remarques:

- S'assurer que les fils dénudés n'entrent pas en contact, car il y a risque d'endommager l'enceinte et l'amplificateur.
- Raccorder une enceinte aux bornes de gauche sur l'amplificateur, et l'autre enceinte aux bornes de droite, en s'assurant que la polarité (+, -) n'est pas inversée. Le son ne sera pas naturel et le rendu des graves sera insuffisant si vous raccordez une enceinte en inversant la polarité.

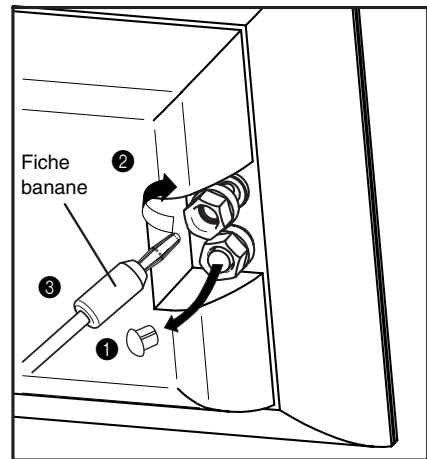
Méthode de connexion

- ① Desserrer le bouton.
- ② Insérer le fil dénudé. **Retirer la gaine isolante à l'extrémité de chaque enceinte en torsadant la gaine jusqu'à la couper.**
- ③ Serrer le bouton et fixer le câble.
S'assurer que la connexion est solide en tirant légèrement sur le câble au niveau de la borne.

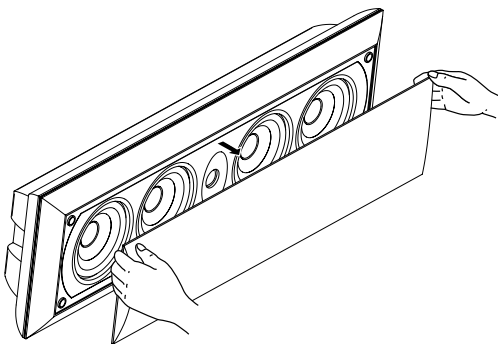


Utilisation d'une fiche banane

- ① Retirer le couvercle en le tirant vers soi.
- ② Serrer le bouton de la borne.
- ③ Insérer la fiche banane dans la borne.



RETRAIT DU COUVERCLE AVANT



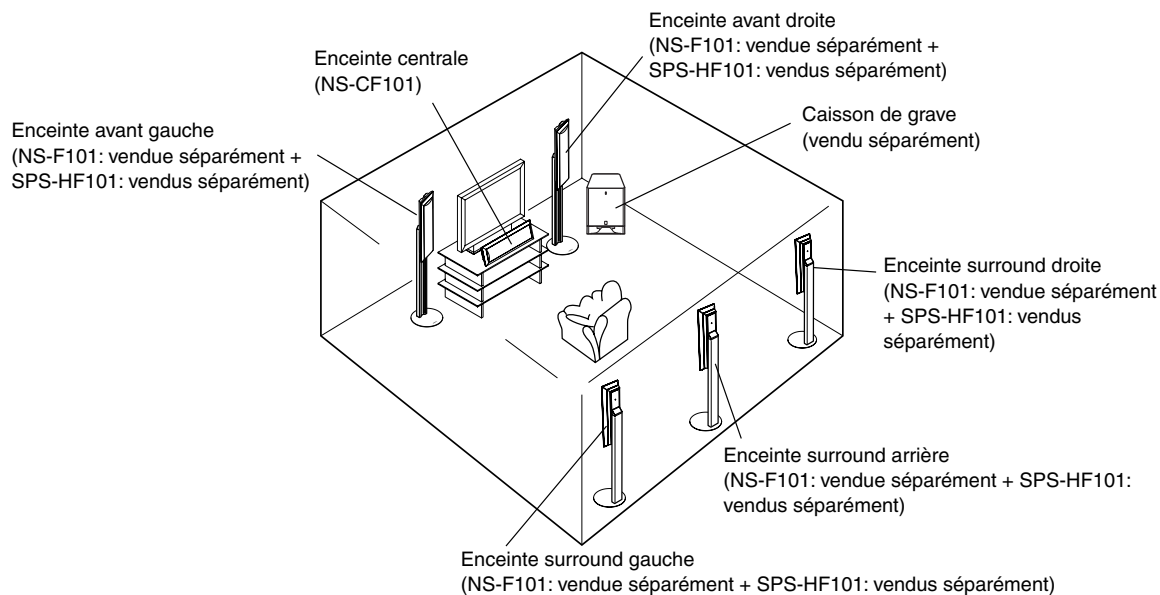
Le couvercle avant, fixé à l'enceinte en quatre points, peut être retiré si désiré. Pour retirer le couvercle, le saisir par les deux côtés et le tirer lentement droit vers soi. Pour le remettre en place, aligner les quatre orifices de la surface interne du couvercle sur les quatre fiches correspondantes de l'enceinte et appuyer doucement.

Remarque:

Lorsqu'on retire le couvercle, faire attention de ne pas toucher les haut-parleurs avec la main et de ne pas appliquer de force excessive avec un outil quelconque.

EMPLACEMENT DES ENCEINTES

Cette enceinte est conçue comme enceinte avant ou comme enceinte surround.
Installer les enceintes comme indiqué ci-dessous.



CARACTÉRISTIQUES TECHNIQUES

| | |
|------------------------------------|--|
| Type | Suspension acoustique 3 voies, type à blindage anti-magnétique |
| Excitateur | Woofer à cône de 10 cm, tweeter à dôme souple de 1.9 cm |
| Réponse en fréquence | 100 Hz à 40 kHz |
| Impédance | 6 ohms |
| Puissance d'entrée nominale | 35 W |
| Puissance d'entrée maximale | 120 W |
| Sensibilité | 83 dB/2,83 V/m |
| Fréquence de recouvrement | 600 Hz • 6 kHz |
| Dimensions (L x H x P) | 605 x 187 x 99,3 mm |
| Poids | 3,6 kg |

* Les caractéristiques techniques sont modifiables sans préavis aux fins d'amélioration.

NS-CF101

LAUTSPRECHERANLAGE

Vielen Dank für Ihre Entscheidung zu einem Boxensystem von Yamaha.

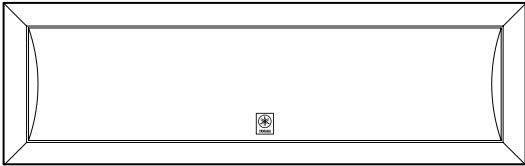

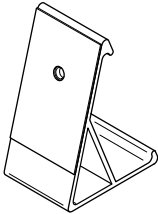

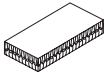
VORSICHTSMASSNAHMEN

Lesen Sie diese Informationen, bevor Sie die Lautsprecher verwenden:

- Bitte lesen Sie diese Bedienungsanleitung sorgfältig durch, damit die beste Geräteleistung gewährleistet werden kann. Heben Sie die Bedienungsanleitung auf, um auch später noch nachschlagen zu können.
- Die Lautsprecher an einem kühlen, trockenen und sauberen Platz aufstellen – entfernt von Fenstern, Wärmequellen, Erschütterungen, Staub, Feuchtigkeit und Kälte. Entfernt von elektrischen Störquellen (Transformatoren, Motoren) aufstellen. Um Brand- und Stromschlaggefahr zu vermeiden, dürfen die Boxen keine Spritzer von Flüssigkeiten abkommen.
- Um ein Verziehen oder Verfärben des Gehäuses zu verhindern, sollten Sie die Lautsprecher nicht in direktem Sonnenlicht oder an Orten aufstellen, an denen eine hohe Luftfeuchtigkeit herrscht.
- Folgende Gegenstände dürfen nicht auf die Boxen gestellt werden:
 1. Glas, Porzellan usw.
Wenn Glas o.ä. durch Vibrationen herunterfällt und zerbricht, besteht die Gefahr von Verletzungen.
 2. Eine brennende Kerze usw.
Wenn eine Kerze durch Vibrationen herunterfällt, besteht die Gefahr von Bränden oder Verletzungen.
 3. Ein Gefäß mit Wasser
Wenn ein Gefäß mit Wasser durch Vibrationen herunterfällt, besteht die Gefahr von Schäden am Gerät und/oder elektrischen Schlägen.
- Stellen Sie das Gerät nicht dort auf, wo Wassertropfen usw. in das Gerät gelangen können. Dadurch kann ein Brand, ein Geräteschaden und/oder Personenschäden verursacht werden.
- Stellen Sie die Lautsprecher nicht dort auf, wo sie leicht umfallen oder wo Gegenstände auf sie fallen könnten. Ein stabiler Aufstellungsort trägt auch zu einer besseren Tonwiedergabe bei.
- Eine sicher Aufstellung oder Installation liegt in der Verantwortung des Besitzers. YAMAHA kann keine Verantwortung für Unfälle oder Schäden übernehmen, die durch unsachgemäße Aufstellung oder falsches Anschließen der Lautsprecher verursacht werden.
- Wenn Verzerrung auftritt, müssen Sie die Lautstärke des Verstärkers sofort verringern. Achten Sie darauf, dass die Eingangsleistung die angegebene Höchsteingangsleistung nicht überschreitet, da anderenfalls die Lautsprecher beschädigt werden.
- Versuchen Sie nicht, den Boxenständer mit chemischen Lösungsmitteln zu reinigen, da diese zu einer Beschädigung der Oberfläche führen könnten. Verwenden Sie zur Reinigung ein sauberes, trockenes Tuch.
- Versuchen Sie weder, die Lautsprecher zu modifizieren noch zu reparieren. Kontaktieren Sie einen qualifizierten YAMAHA-Kundendienst, wenn eine Reparatur erforderlich sein sollte. Das Gehäuse darf unter keinen Umständen geöffnet werden.
- Diese Box ist magnetisch geschirmt. Wenn Sie sie in die Nähe eines Fernsehers stellen, könnte der Empfang jedoch gestört werden. Stellen Sie die Box dann woanders auf.
- **Eine sicher Aufstellung oder Installation liegt in der Verantwortung des Besitzers. YAMAHA kann keine Verantwortung für Unfälle oder Schäden übernehmen, die durch unsachgemäße Aufstellung oder falsches Anschließen der Lautsprecher verursacht werden.**

AUSPACKEN

Vergewissern Sie sich nach dem Auspacken, dass die folgenden Teile vorhanden sind:

| | | |
|--|---|---|
| Centerlautsprecher | | |
|  | | |
| Lautsprecher x 1 | | |
| Lautsprecherkabel | | |
|  | | |
| 4 m x 1 | | |
| Ständer für Centerlautsprecher | Spezielle Lautsprechermontageschraube (Zoll) | Befestigungselement |
|  |  |  |
| x 1 | Größe 1/4" x 3/4" | x 2 |
| | x 1 | |

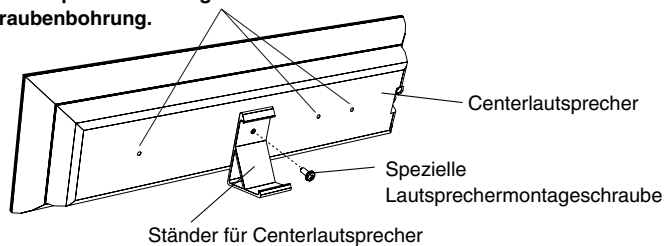
AUFSTELLEN DER LAUTSPRECHER

Wir empfehlen, die mitgelieferten Lautsprecherständer zu verwenden. Bringen Sie den Ständer für den Centerlautsprecher mit der Montageschraube an.

Unter Verwendung der Öffnungen an der Rückseite können die Lautsprecher an einer Wand befestigt werden.

Bringen Sie den Ständer für den Centerlautsprecher mit der Montageschraube an.

* Schrauben Sie die Lautsprecher-Montageschraube nicht in diese Schraubenbohrung.

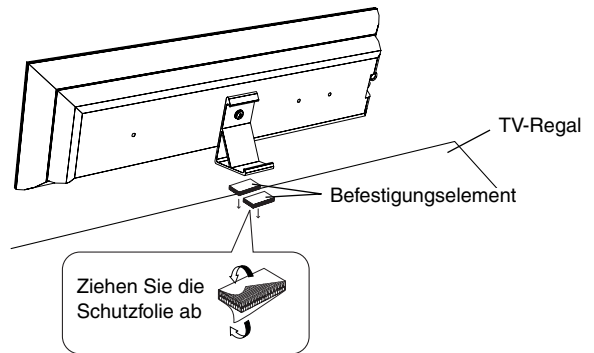


Aufstellen des Centerlautsprechers auf einem Regal

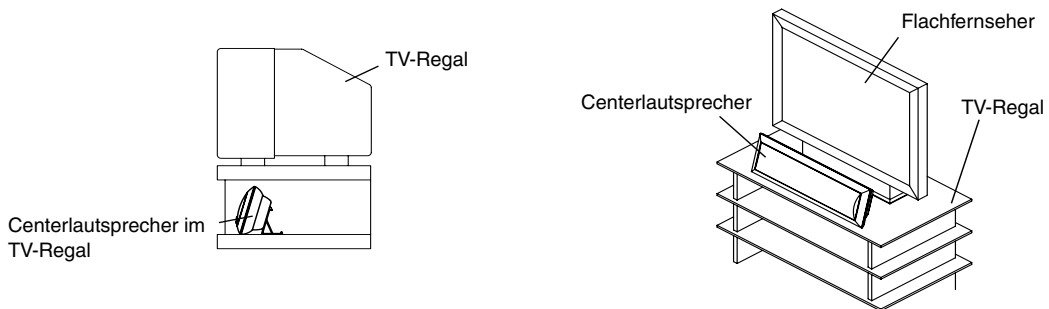
Verwenden Sie die mitgelieferten Befestigungselemente, um den Lautsprecher zu sichern.

Hinweise

- Bevor Sie die Befestigungselemente an dem TV-Regal anbringen, reinigen Sie dessen Oberfläche mit einem trockenen Tuch. Eine schmutzige oder nasse Oberfläche kann die Haftfähigkeit schwächen, so dass der Lautsprecher herunter fallen kann.
- Berühren Sie die Klebefläche der Befestigungselemente nicht, nachdem Sie die Schutzfolien abgezogen haben. Anderenfalls kann die Haftfähigkeit geschwächt werden, so dass der Lautsprecher herunter fallen kann.



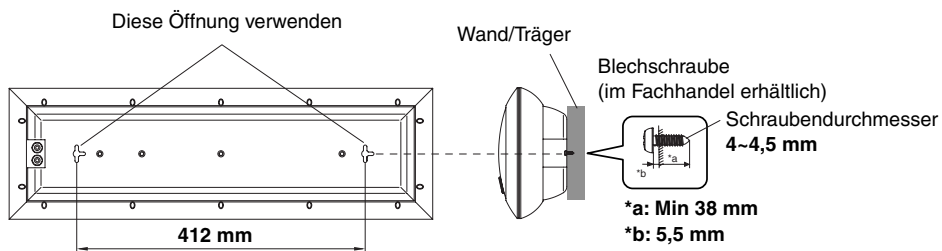
Stellen Sie den Centerlautsprecher auf oder unter den Fernseher oder in ein TV-Regal. Achten Sie auf stabilen Stand.



Hinweis

- Stellen Sie den Lautsprecher nicht auf einen Fernseher. Ansonsten kann der Lautsprecher herunterfallen und Verletzungen verursachen.

Wandmontage des Centerlautsprechers



Schrauben Sie Befestigungsschrauben so an einer stabilen Stelle in die Wand oder einen Träger, dass sie etwas herausstehen und befestigen Sie die Lautsprecher daran.
Achten Sie darauf, dass die Schraubenköpfe richtig im Schlitz der „schlüssellochförmigen“ Öffnungen sitzen.

WARNUNG:

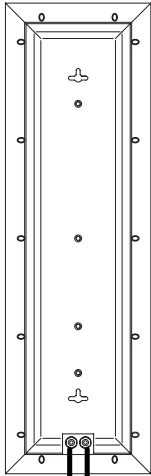
- Der Lautsprecher wiegt 3,6 kg. Bringen Sie die Lautsprecher nicht an einer dünnen Sperrholzwand oder einer Wand aus weichem Material an. Die Schrauben können sich aus dem weichen Material lösen und die Lautsprecher herunterfallen. Dabei besteht die Gefahr, dass die Lautsprecher beschädigt und Personen verletzt werden.
- Befestigen Sie die Lautsprecher nicht mit Nägeln, Klebern oder sonstigen unstabilen Halterungen an der Wand. Ansonsten können die Lautsprecher durch Vibrationen nach längerer Betriebszeit herunterfallen.
- Fixieren Sie die Kabel an der Wand, damit niemand daran hängen bleibt und sich verletzt.
- **Die Verantwortung für eine sichere Befestigung trägt der Benutzer.**

ANSCHLUSS AN IHREN VERSTÄRKER

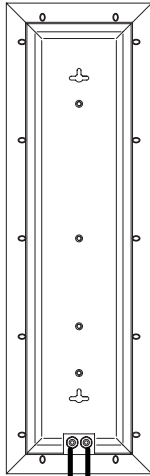
Schalten Sie den Verstärker bzw. Receiver aus, bevor Sie Anschlüsse vornehmen.

Frontlautsprecher (NS-F101, getrennt erhältlich)

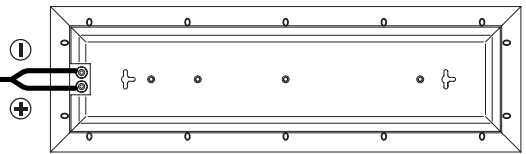
Rechts



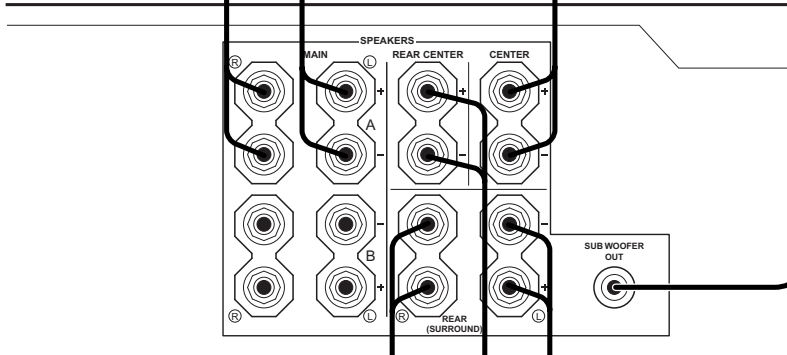
Links



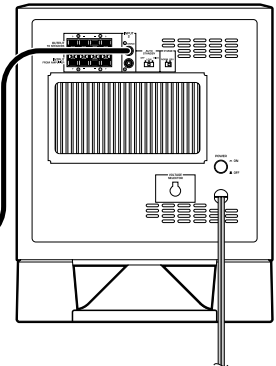
Centerlautsprecher



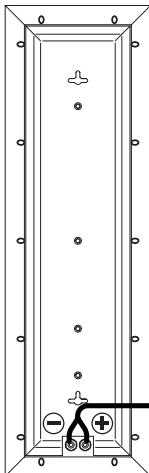
Verstärker oder Receiver



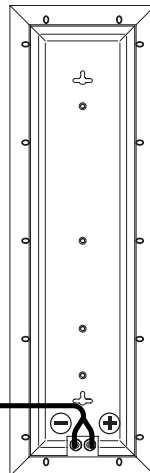
Subwoofer (getrennt erhältlich)



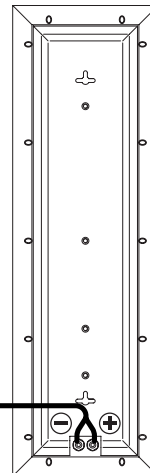
Rechts



Hinten



Links



Surroundlautsprecher (NS-F101, getrennt erhältlich)

ANSCHLUSS

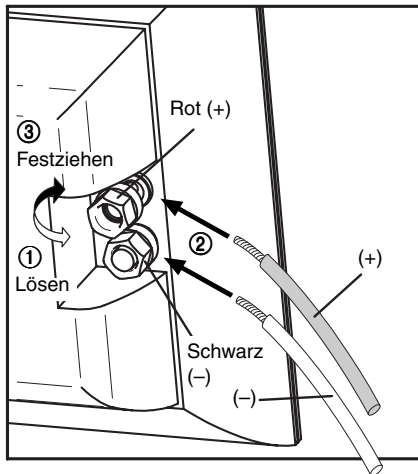
- Verbinden Sie die Schraubklemmen an der Rückseite der Lautsprecher über die mitgelieferten Lautsprecherkabel mit den Lautsprecherausgängen des Verstärkers (oder Receivers).
- Verbinden Sie die (+)-Anschlüsse am Verstärker (oder Receiver) und am Lautsprecher über die eine Kabelader und die (-)-Anschlüsse über die andere Kabelader.

Hinweise:

- Achten Sie darauf, dass sich die blanken Drähte nicht berühren, da dadurch der Lautsprecher und der Verstärker beschädigt werden könnten.
- Schließen Sie einen Lautsprecher an die linken Klemmen Ihres Verstärkers an und den anderen Lautsprecher an die rechten Klemmen, wobei Sie darauf achten, die Polarität (+, -) nicht zu vertauschen. Falls ein Lautsprecher mit verkehrter Polarität angeschlossen wird, klingt die Tonwiedergabe unnatürlich und der Bass fehlt.

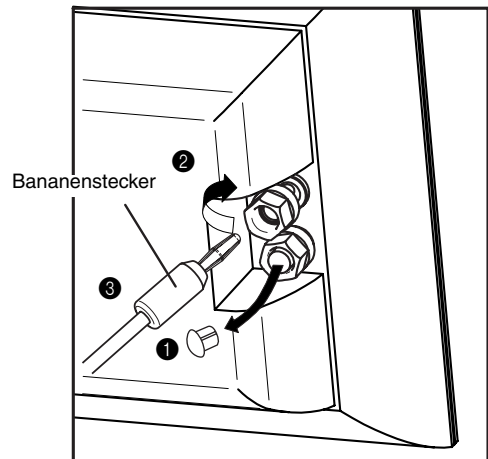
Anschluss

- ① Lösen Sie die Klemmschraube.
- ② Stecken Sie das abisolierte Kabelende ein.
Drehen Sie den Isoliermantel an den Enden der Lautsprecherkabel ab.
- ③ Drehen Sie die Klemmschraube zu und sichern Sie das Kabel.
Vergewissern Sie sich durch leichtes Ziehen am Kabel, dass es fest angeschlossen ist.

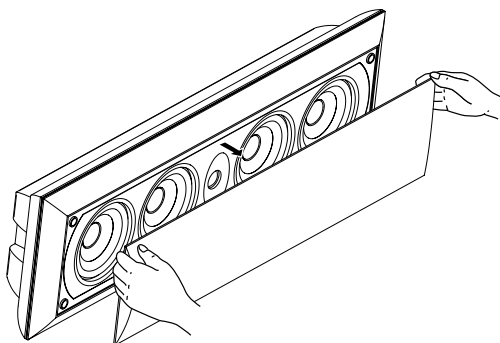


Anschluss mit Bananenstecker

- ① Nehmen Sie die Verschlusskappe ab.
- ② Drehen Sie die Schraube zu.
- ③ Stecken Sie den Bananenstecker ein.



AUFNEHMEN DER FRONTABDECKUNG



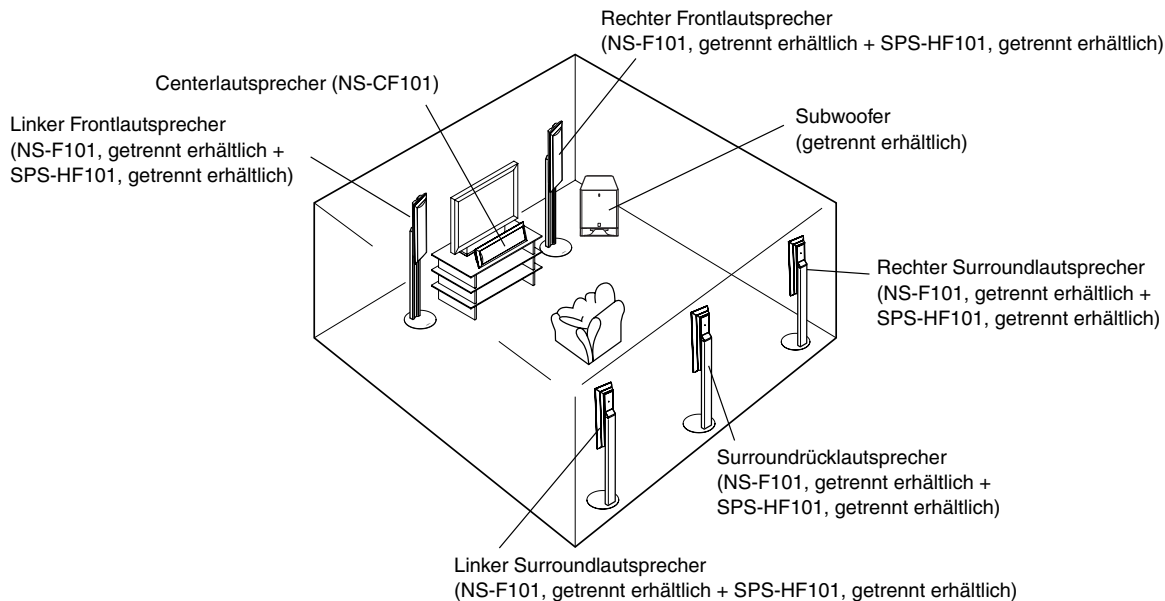
Die Frontabdeckung ist an vier Stellen am Gehäuse befestigt. Falls erwünscht, können Sie sie abnehmen. Fassen Sie sie hierzu an beiden Seiten an, und ziehen Sie sie langsam vom Lautsprecher ab. Um sie wieder anzubringen, richten Sie die vier Öffnungen an der Innenseite der Abdeckung auf die vier Stifte des Lautsprechers aus, und drücken Sie die Abdeckung vorsichtig auf den Lautsprecher.

Hinweis:

Achten Sie bei abgenommener Abdeckung darauf, die Lautsprecherchassis nicht mit den Händen zu berühren und keine große Kraft auf die Lautsprecher auszuüben.

AUFSTELLEN DER LAUTSPRECHER

Dieser Lautsprecher kann als Front- oder Surroundlautsprecher verwendet werden.
Stellen Sie die Lautsprecher wie gezeigt auf.



TECHNISCHE DATEN

| | |
|--------------------------------|---|
| Typ | 3-Wege, Acoustic Suspension, magnetisch abgeschirmt |
| Chassis | Konus-Woofer, 10cm Soft -Dome-Hochtöner, 1,9 cm |
| Frequenzgang | 100 Hz ~ 40 kHz |
| Impedanz | 6 Ohm |
| Nennbelastbarkeit | 35W |
| Max. Belastbarkeit | 120W |
| Empfindlichkeit | 83dB/2.83V/m |
| Übernahmefrequenz | 600Hz • 6kHz |
| Abmessungen (B x H x T) | 605 x 187 x 99.3 mm |
| Gewicht | 3,6 kg |

* Technische Daten können infolge von Produktverbesserungen ohne Ankündigung geändert werden.

NS-CF101

SISTEMA DE ALTAVOCES

Gracias por elegir el sistema de altavoces de Yamaha.

CONSUMER PRECAUTIONS

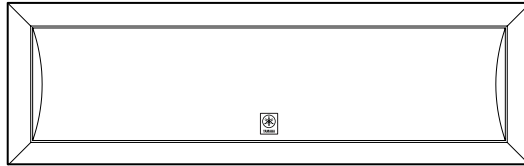
Antes de utilizar el altavoz lea lo siguiente:

- Lea cuidadosamente este manual para obtener el mejor rendimiento posible. Manténgalo en un lugar seguro para utilizarlo como referencia en el futuro.
- Instale el altavoz en un lugar fresco, seco y limpio, —alejado de ventanas, aparatos que produzcan calor, lugares con muchas vibraciones, polvo, humedad o frío. Evite aparatos que causen ruidos de zumbido (transformadores y motores). Para no provocar incendios y evitar descargas eléctricas, no exponga los altavoces a líquidos ni salpicaduras.
- Para evitar que el exterior no deforme o decolore, no instale el altavoz donde quede expuesto a los rayos del sol o humedad excesiva.
- Nunca coloque estos objetos sobre los altavoces:
 1. Vidrio, porcelana, etc.
Si el vidrio, etc. se cae por la vibración, puede provocar heridas.
 2. Una vela encendida, etc.
Si la vela se cae por la vibración puede provocar un incendio y heridas.
 3. Un recipiente con agua
Si el recipiente se cae por la vibración y el agua se derrama puede provocar un daño en el aparato y/o puede recibir una descarga eléctrica.
- No coloque esta unidad en un lugar donde puedan caer objetos extraños como gotas de agua. Podría causarse un incendio, daños a esta unidad, y/o lesiones personales.
- No instale el altavoz en un lugar donde pueda golpearse y caerse o pueda recibir el impacto de un objeto que caiga encima. Un lugar estable también producirán sonidos mejores.
- La instalación en un lugar seguro es responsabilidad del propietario. YAMAHA no se hace responsable por ningún accidente provocado por una instalación incorrecta del altavoz.
- Siempre que note distorsión en el sonido, baje inmediatamente el volumen del amplificador. Compruebe que la potencia de entrada no es superior a la potencia de entrada máxima especificada, pues de lo contrario se producirán daños en los altavoces.
- No limpie el altavoz con disolventes químicos porque podría dañarse el acabado. Utilice para la limpieza un paño limpio y seco.
- No intente modificar ni arreglar el altavoz. Póngase en contacto con el personal del servicio técnico de YAMAHA cuando necesite sus servicios. En ningún caso deberá abrirse la caja.
- Este altavoz está blindado magnéticamente, pero si lo sitúa muy cerca de un equipo de TV puede afectar a la imagen. Si esto ocurriera, sitúe el altavoz más lejos del equipo de TV.
- **La ubicación e instalación segura es responsabilidad del usuario. YAMAHA no se hará responsable por ningún accidente causado por la ubicación ni la instalación inadecuada de los altavoces.**

DESEMBALAJE

Después del desembalaje, inspeccione el contenido para confirmar si ha recibido los elementos siguientes:

Altavoz central



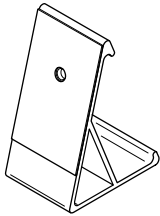
Altavoz x 1

Cable de altavoz



4 m x 1

Soporte del altavoz central



x 1

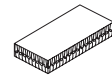
Tornillo de montaje de altavoz exclusivo (tamaño en pulgadas)



tamaño 1/4" x 3/4"

x 1

Fiador



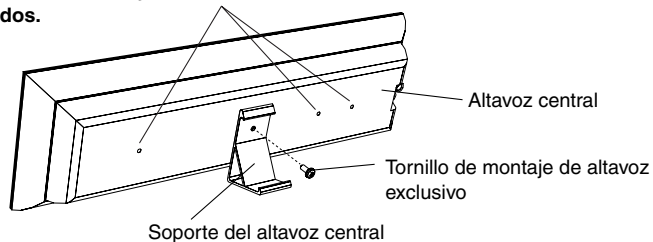
x 2

COLOCACIÓN DEL ALTAVOZ

Le recomendamos que utilice los soportes de altavoces incluidos. No utilice otras ménsulas ni soportes. Este altavoz también podrá colgarse en una pared utilizando los agujeros para colgado de la parte posterior del altavoz.

Fije el soporte al altavoz central con el tornillo de montaje.

*** No utilice el tornillo de montaje en estos agujeros roscados.**

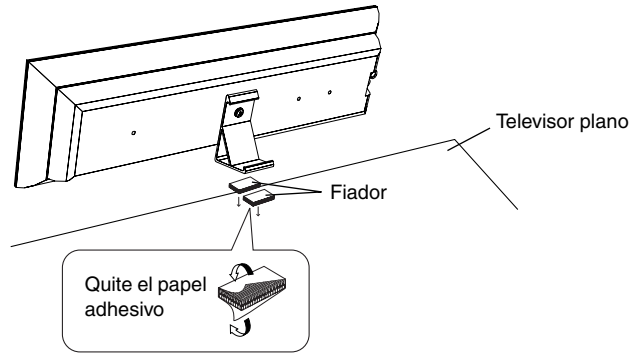


Montaje del altavoz central sobre una mesa

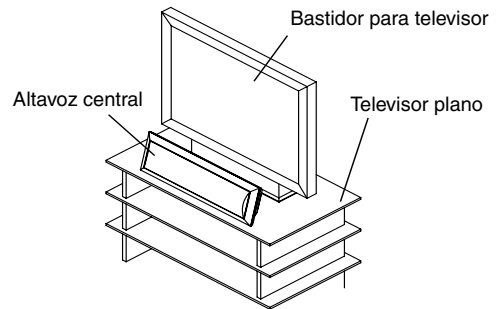
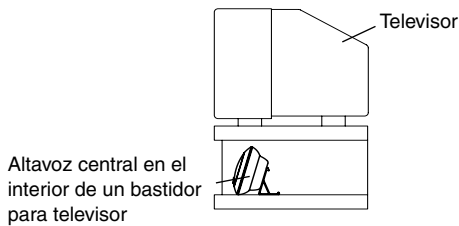
Utilice los fiadores suministrados para asegurar el altavoz.

Notas

- Antes de colocar los fiadores en el televisor plano, limpie la superficie con un paño seco. La superficie sucia o mojada podría reducir la fuerza adhesiva y causar la caída del altavoz.
- No toque las superficies adhesivas de los fiadores después de quitar el papel adhesivo. De lo contrario podría reducir la fuerza adhesiva y causar la caída del altavoz.



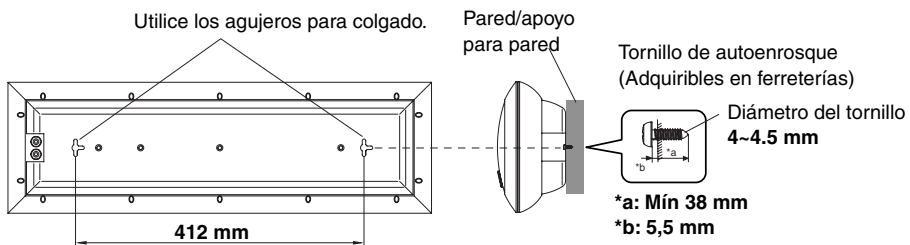
Coloque el altavoz central sobre el televisor, debajo del mismo, o en el interior de un bastidor para televisor cerciorándose de que quede estable.



Nota

- No coloque el altavoz sobre un televisor. De lo contrario, el altavoz podría caerse y producirle lesiones.

Montaje en la pared del altavoz central



Fije los tornillos a una pared sólida o un apoyo para pared como se muestra en la figura, y cuelgue el altavoz por los agujeros de colgado de su parte posterior en los tornillos salientes.

Cerciórese de que los tornillos hayan quedado enganchados con seguridad en las secciones estrechas de las aberturas de los "agujeros de colgado".

ADVERTENCIAS:

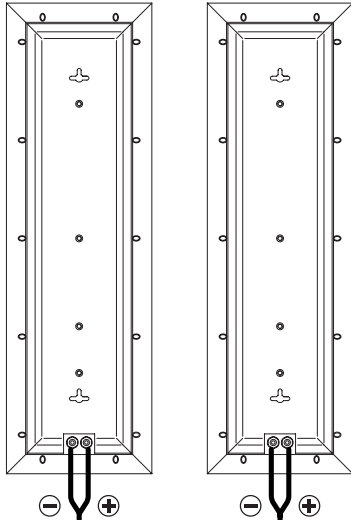
- El altavoz pesa 3,6 kg. No lo monte en madera contrachapada fina ni en una pared con material de superficie blanda. De lo contrario, los tornillos podrían desprenderse de tal superficie blanda y el altavoz podría caer. Esto podría dañar el altavoz o causar lesiones.
- No fije el altavoz a una pared con puntas, material adhesivo, ni otros elementos metálicos inestables. La utilización prolongada y las vibraciones podrían hacer que el altavoz cayese.
- Para evitar accidentes al tropezar con un cable de altavoz flojo, fije dicho cable a la pared.
- **La instalación segura es responsabilidad del usuario.**

CONEXIÓN A SU AMPLIFICADOR

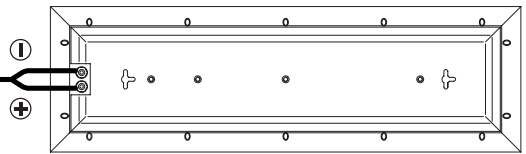
Apague siempre su amplificador o receptor antes de realizar cualquier conexión.

Altavoces delanteros (NS-F101: vendido por separado)

Derecho Izquierdo

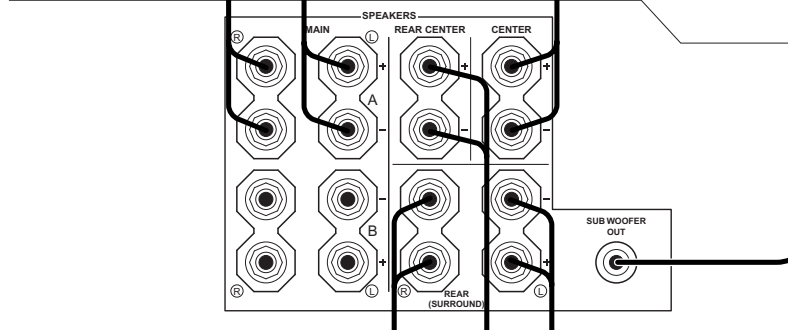
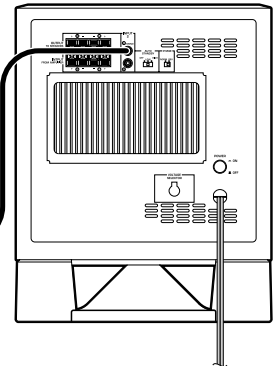


Altavoz central



Amplificador o receptor

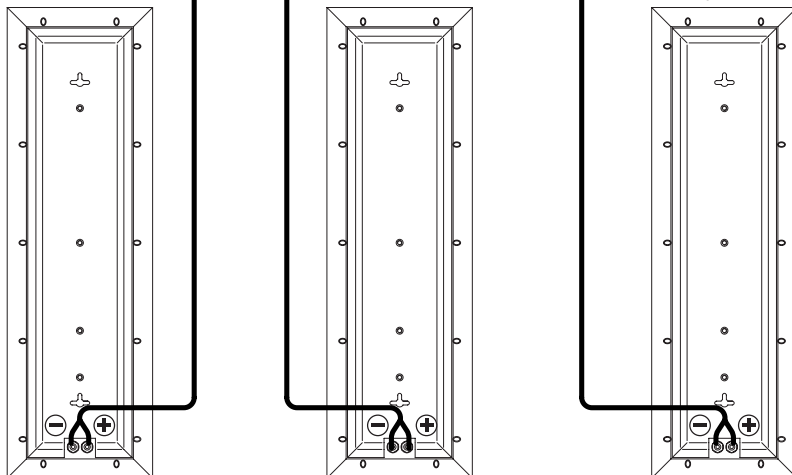
Sistema de altavoz de subgraves (vendido por separado)



Derecho

Posterior

Izquierdo



Altavoces envolventes (NS-F101: vendido por separado)

CONEXIONES

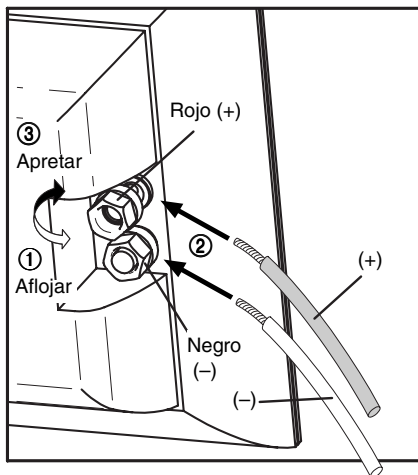
- Conecte los terminales de entrada de tipo tornillo de la parte posterior del altavoz a los terminales de salida de altavoz del amplificador (o receptor) con el cable de altavoz suministrado.
- Conecte el terminal (+) del amplificador (o receptor) y el altavoz utilizando un conductor del cable. Conecte el terminal (-) de ambos componentes utilizando el otro conductor del cable.

Notas:

- Asegúrese de que los cables pelados no se tocan, pues eso podría dañar el altavoz y el amplificador.
- Conecte un altavoz a las terminales izquierdas de su amplificador y otro altavoz a las terminales derechas, con cuidado de no invertir las polaridades (+, -). Si un altavoz se conecta con la polaridad invertida, el sonido sonará antinatural y sin graves.

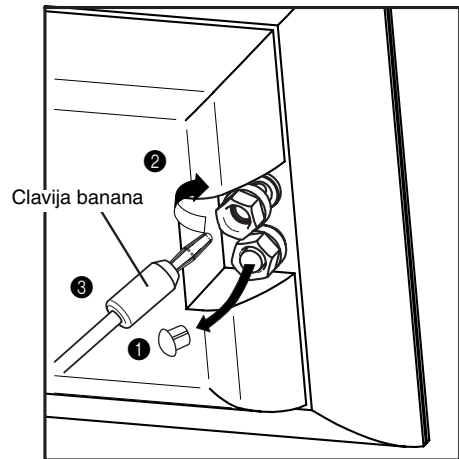
Forma de conectar

- ① Afloje la perilla.
- ② Inserte el conductor pelado. **Pele el aislante de la extremidad de cada conductor del altavoz y retuerza los hilos.**
- ③ Apriete la perilla para asegurar el conductor. Pruebe la firmeza de la conexión tirando del conductor en la parte del terminal.

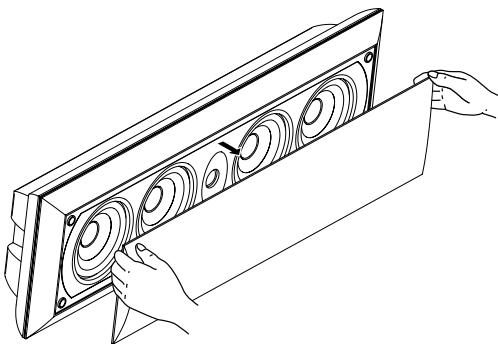


Cuando utilice una clavija banana

- ① Extraiga la tapa tirando de ella hacia afuera.
- ② Apriete la perilla del terminal.
- ③ Inserte la clavija banana en el terminal.



EXTRACCIÓN DE LA TAPA FRONTAL



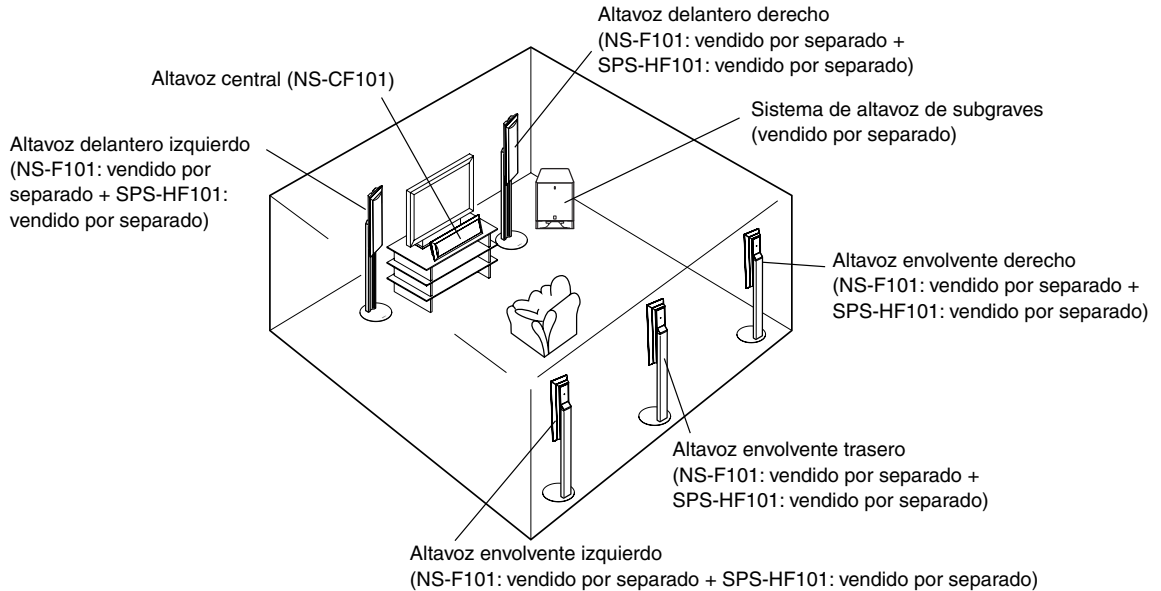
La tapa frontal está fijada a la caja del altavoz en cuatro puntos, y puede extraerse si se desea. Para extraer la tapa, sujétela por ambos lados y tire directa y suavemente de ella hacia afuera del altavoz. Para volver a colocarla, alinee los cuatro agujeros de la superficie interior de la tapa con las cuatro espigas correspondientes del altavoz, y empújela suavemente.

Nota:

Cuando extraiga la tapa, tenga cuidado de no tocar las unidades altavoces con las manos y de no ejercer fuerza excesiva con ningún tipo de herramienta.

SITUACIÓN DE LOS ALTAVOCES

Este altavoz ha sido diseñado para utilizarse como altavoz delantero o altavoz envolvente. Instale los altavoces como se muestra.



ESPECIFICACIONES

| | |
|--|---|
| Tipo | Suspensión acústica de 3 vías, tipo de blindaje magnético |
| Unidades altavoces | Woofer de cono de 10 cm Altavoz de agudos de cúpula blanda de 1,9 cm |
| Respuesta de frecuencia | 100 Hz~40 kHz |
| Impedancia | 6 ohmios |
| Potencia nominal de entrada | 35 W |
| Potencia máxima de entrada | 120 W |
| Sensibilidad | 83 dB/2,83 V/m |
| Frecuencia de cruce | 600 Hz • 6 kHz |
| Dimensiones (Ancho x Alto x Prof) | 605 x 187 x 99,3 mm |
| Peso | 3,6 kg |

* Especificaciones sujetas a cambios sin previo aviso debido a las modificaciones del producto.



This product mainly uses lead-free solder.
Cet appareil utilise principalement de la soudure sans plomb.
Dieses Produkt verwendet hauptsächlich bleifreies Lot.
Este producto utiliza principalmente soldadura sin plomo.

© 2004 YAMAHA CORPORATION All rights reserved.

YAMAHA ELECTRONICS CORPORATION, USA 6660 ORANGETHORPE AVE., BUENA PARK, CALIF. 90620, U.S.A.
YAMAHA CANADA MUSIC LTD. 135 MILNER AVE., SCARBOROUGH, ONTARIO M1S 3R1, CANADA
YAMAHA ELECTRONIK EUROPA G.m.b.H. SIEMENSSTR. 22-34, 25462 RELLINGEN BEI HAMBURG, F.R. OF GERMANY
YAMAHA ELECTRONIQUE FRANCE S.A. RUE AMBROISE CROIZAT BP70 CROISSY-BEAUBOURG 77312 MARNE-LA-VALLEE CEDEX02, FRANCE
YAMAHA ELECTRONICS (UK) LTD. YAMAHA HOUSE, 200 RICKMANSWORTH ROAD WATFORD, HERTS WD18 7GQ, ENGLAND
YAMAHA SCANDINAVIA A.B. J A WETTERGRENS GATA 1, BOX 30053, 400 43 VÄSTRA FRÖLUNDA, SWEDEN
YAMAHA MUSIC AUSTRALIA PTY, LTD. 17-33 MARKET ST., SOUTH MELBOURNE, 3205 VIC., AUSTRALIA

YAMAHA CORPORATION
Printed in China WE14620