



Gebruikershandleiding

Hoofdtelefoon

YH-5000SE

NL

Inhoud

Introductie	3
Over deze gebruiksaanwijzing	3
Voordelen van dit product	4
Namen van onderdelen en accessoires	5
Aansluitingen	7
De hoofdtelefoon aansluiten met de meegeleverde kabel	7
Aansluiten op een audioapparaat	8
Dit product dragen	10
De hoofdtelefoon opzetten	10
De oorkussens vervangen	12
Onderhoud	15
Verzorging van de hoofdtelefoon	15
Verzorging van de accessoires	16
Bewaren van dit product	17
Foutopsporing	18
Controleer dit eerst	18
Aftersaleservice	19
Appendix	20
Specificaties	20
Optionele accessoires (apart verkrijgbaar)	22
Handelsmerken	23

Introductie

Over deze gebruiksaanwijzing

Deze handleiding behandelt hoe u het product moet aansluiten en bedienen.

- De voorzorgsmaatregelen en andere zaken in deze gids worden als volgt geclassificeerd.



WAARSCHUWING

Deze inhoud geeft 'risico op ernstig lichamelijk letsel of overlijden' aan.



VOORZICHTIG

Deze inhoud geeft 'risico op lichamelijk letsel' aan.

- **LET OP**
Geeft punten aan die in acht moeten worden genomen om storingen, schade of defecten aan het product of dataverlies te voorkomen en om het milieu te beschermen.
- **OPMERKING**
Geeft opmerkingen aan over instructies, beperkingen van functies en aanvullende informatie die handig kan zijn.
- Alle illustraties en schermen in deze gids zijn voor instructiedoeleinden.
- Alle bedrijfsnamen, productnamen en andere aanbiedingen in deze gids zijn gedeponeerde handelsmerken of handelsmerken van de betreffende bedrijven.
- Tekst die als [Zoeklabel] is gemarkeerd is voor zoekopdrachten.

Voordelen van dit product

Dit product is een hoofdtelefoon die via een kabel wordt aangesloten op een audioapparaat, zoals een hoofdtelefoonversterker.

Ga nog verder op in uw eigen geluids- en muziekwereld

Yamaha's topmodel hoofdtelefoons van het type open achterkant met de Orthodynamic™ driver

Dit product is ons vlaggenschipmodel hoofdtelefoon, tot stand gekomen via een proces van vele jaren en een breed scala aan technologieën, van ontwerp tot fabricage. Ontworpen met als doel een comfortabele luisterervaring te bieden waarin de tijd geen rol speelt en u helemaal in uw muziek kunt opgaan, wanneer u maar wilt.

Sluit uw ogen en geniet van het gevoel bij de performance van de artiest te zijn. De YH-5000SE bezorgt u ontelbare uren muziekplezier.

Het geluid waarmee u helemaal kunt opgaan in uw muziek

- In deze hoofdtelefoon is de door Yamaha zelf ontwikkelde Orthodynamic™ driver verwerkt, om zowel de finesse als de eindeloze kracht van uw muziek volledig tot zijn recht te laten komen, met een zeer responsief en toch flexibel klankkarakter
- De grote behuizing en het filterontwerp bieden een open geluid met hoge geluidsdichtheid
- Er zijn speciaal ontworpen verzilverde OFC-kabels toegepast voor een minimale degradatie van de geluidskwaliteit tijdens de overdracht, waardoor het volledige geluidsspectrum van de bron wordt weergegeven

Comfortabele pasvorm voor langdurig luisteren naar muziek

- Behuizing van magnesium voor een lichtgewicht maar toch robuust ontwerp
- Oorkussens gemaakt met driedimensionale stikseltechniek en stevig urethaanschuim voor een comfortabele pasvorm
- Kies naar eigen smaak uit de twee soorten meegeleverde oorkussens van verschillende materialen
- Hoofdkussens gemaakt met driedimensionale stikseltechniek om zich aan uw hoofdvorm aan te passen en de druk boven op uw hoofd te verminderen
- Met de soepel instelbare schuif kunt u de pasvorm van de hoofdtelefoon nauwkeurig aanpassen

Ontwerp

- Zeer originele en functionele vorm en een uniek ontwerp, dat een krachtig, direct en levendig geluid produceert
- De schitterende styling geeft dit product een gezicht en u zult uw muziek er nog lang intensief mee kunnen beluisteren. Een uitzonderlijke ervaring

Voor meer informatie

 <https://www.yamaha.com/2/yh-5000se/>

Namen van onderdelen en accessoires

Onderdeelnamen



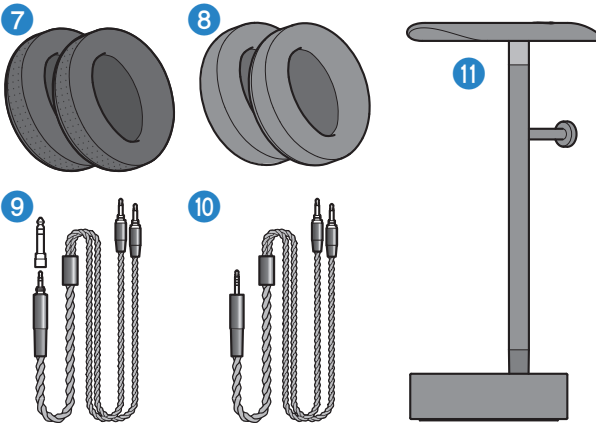
- 1 **Hoofdband**
- 2 **Hoofdkussen**
- 3 **Schuif**
- 4 **Kabelaansluitingen (L), (R)**
- 5 **Behuizing**
- 6 **Oorkussens**

LET OP

- Dit product maakt gebruik van sterke magneten. Plaats of houd dit product niet in de buurt van voorwerpen die kunnen worden beïnvloed door het magnetische veld van dit product.
 - Bij objecten zoals klokken of pinpassen kunnen de gegevens op of in het getroffen object beschadigd of vernietigd worden.
 - Metalen onderdelen zoals paperclips of schroeven kunnen in contact komen met dit product en krassen veroorzaken, of een storing.
- Aangezien het in dit product gebruikte membraan gevoelig is voor schokken, mag u dit product niet laten vallen of blootstellen aan sterke schokken. Dit kan een storing veroorzaken.

Accessoires

Controleer of alle accessoires bij het product zijn geleverd.

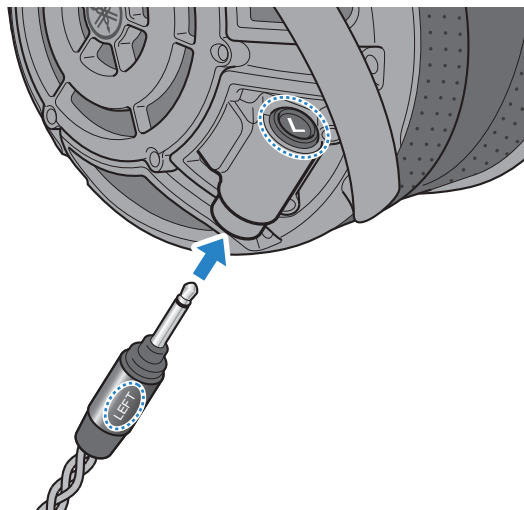


- 7 Hoofdtelefoon oorkussens (leer) × L, R: 1 set**
Opmerking: Deze zijn vooraf aan het product bevestigd.
- 8 Oorkussens voor hoofdtelefoon (Ultrasuede®) × L, R: 1 set**
- 9 Ongebalanceerde hoofdtelefoonkabel (3,5 mm, driepins plug), 2 m**
(Inclusief een 6,3 mm adapterplug)
- 10 Gebalanceerde hoofdtelefoonkabel (4,4 mm, vijfpins plug), 2 m**
- 11 Hoofdtelefoonstandaard**
- 12 Snelgids**
- 13 Veiligheidsgids**

Aansluitingen

De hoofdtelefoon aansluiten met de meegeleverde kabel

Sluit de meegeleverde gebalanceerde kabel of ongebalanceerde kabel van de hoofdtelefoon aan op de hoofdtelefoon.



Sluit de juiste kabelpluggen, L (links) en R (rechts) aan op de juiste zijden van de hoofdtelefoon, en steek de pluggen helemaal in de kabelaansluitingen.

LET OP

- Houd bij het aansluiten of loskoppelen van de kabel de pluggen met uw hand vast. Als u te hard aan de kabel zelf trekt, kunnen de kabeldraden breken.
- Steek de plug helemaal in de aansluiting. Als de plug niet volledig is ingestoken, hoort u misschien geen geluid, of hoort u onderbrekingen in het geluid.
- Het geluid kan vreemd klinken als u de kabelaansluitingen L (links) en R (rechts) per ongeluk verwisselt.

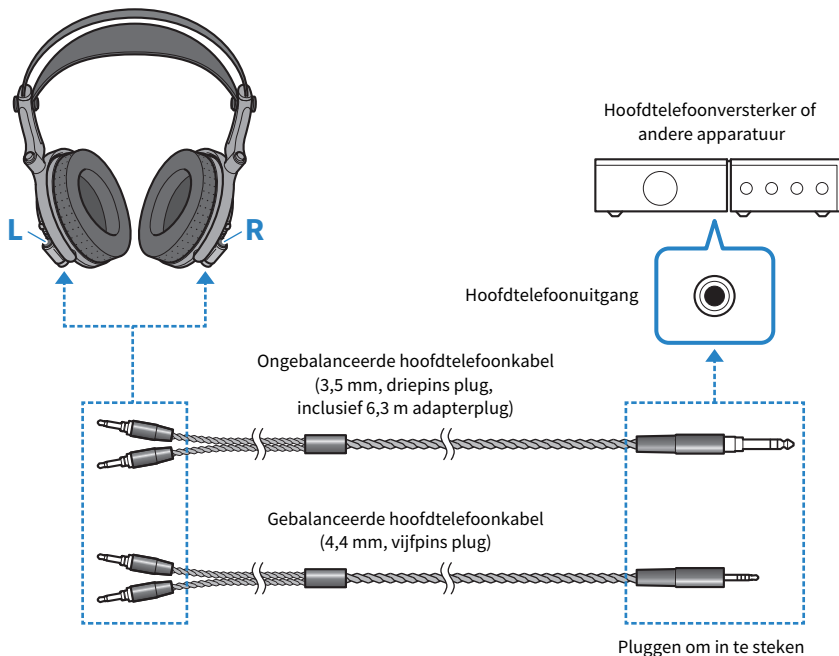
Aansluiten op een audioapparaat

Hier ziet u hoe u de meegeleverde kabel aansluit op een audioapparaat zoals een hoofdtelefoonversterker.



VOORZICHTIG

- Zet het volume van de apparaten waarop u dit product aansluit vooraf helemaal laag.



Plug de gebalanceerde of ongebalanceerde kabel stevig in de hoofdtelefoonuitgang van het apparaat waarop u wilt aansluiten.

Hoofdtelefoon ongebalanceerde kabel

- Aansluiten op een Φ 6,3 mm hoofdtelefoonaansluiting



- Gebruik de kabel met de adapterstekker aan het uiteinde.

- Aansluiten op een Φ 3,5 mm hoofdtelefoonaansluiting



- Verwijder voor gebruik de adapterplug aan het einde van de kabel.

Aansluitingen > Aansluiten op een audioapparaat

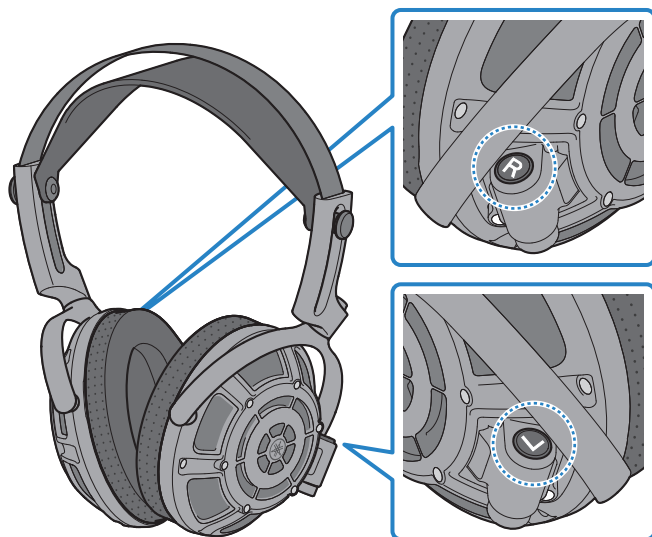
OPMERKING

- De meegeleverde kabel en adapterplug zijn alleen voor gebruik met een hoofdtelefoon.
- Steek de kabel alleen in de hoofdtelefoonuitgang van het apparaat waarop u wilt aansluiten.
- Houd de plug van deze kabel vast bij het aansluiten of loskoppelen van de kabel. Als u in plaats daarvan aan de kabel trekt, kunnen de draden breken.
- Steek de plug helemaal in de aansluiting. Als de plug niet volledig is ingestoken, hoort u misschien geen geluid, of hoort u onderbrekingen in het geluid.
- Raadpleeg bij het aansluiten van dit product op een ander apparaat ook de gebruikershandleiding van dat betreffende apparaat.

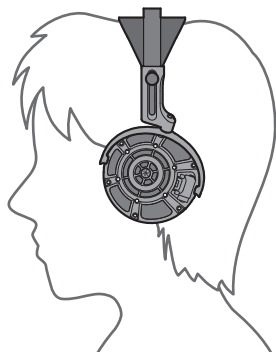
Dit product dragen

De hoofdtelefoon opzetten

Drag de hoofdtelefoonzijde met het opschrift L op uw linkeroor, en de hoofdtelefoon met het opschrift R op uw rechteroor.

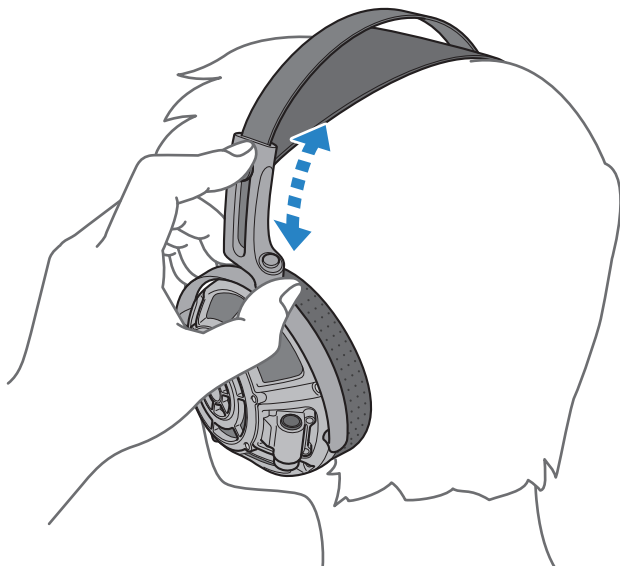


Laat beide zijden van de hoofdtelefoon uw hele oor bedekken.



Dit product dragen > De hoofdtelefoon opzetten

Gebruik de schuif om de positie aan te passen aan de grootte van uw hoofd.



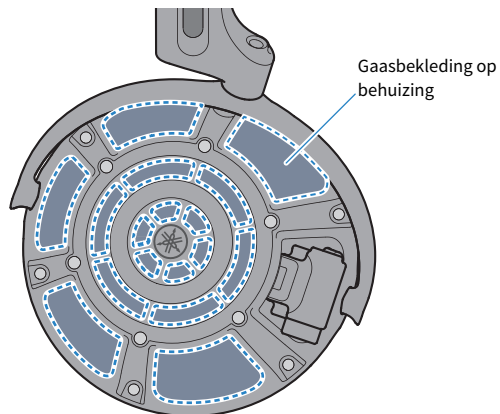
LET OP

- Pas op dat uw vingers of haar niet verstrikt raken in het beweegbare deel van de schuif.
- Trek niet met geweld aan het beweegbare deel van de schuif. Deze handelingen kunnen een storing veroorzaken.
- Oefen niet te veel kracht uit op de gasbekleding van de behuizing en stel deze niet bloot aan schokken. Dit kan de gasbekleding beschadigen.

De oorkussens vervangen

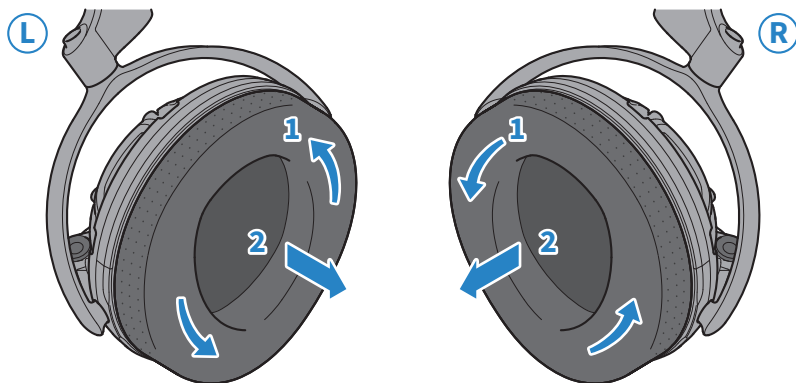
LET OP

- Oefen bij het vervangen van de oorkussens niet te veel kracht uit op de gaasbekleding van de behuizing en stel ze niet bloot aan schokken. Dit kan een storing veroorzaken of het product beschadigen.



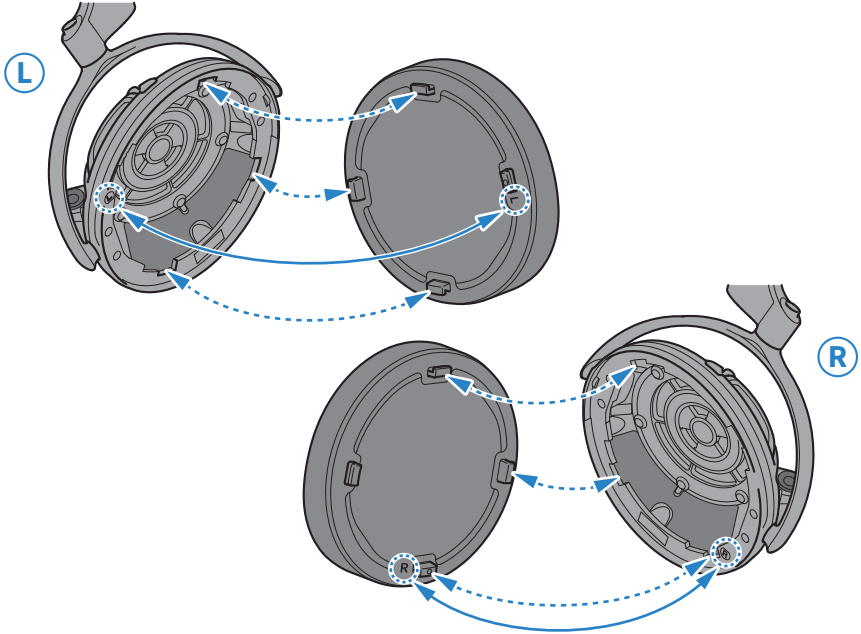
Volg deze stappen om de oorkussens te vervangen.

- 1** Houd het oorkussen vast en draai tegen de klok in terwijl u het oorkussen naar u toe trekt om het los te maken van de hoofdtelefoon.

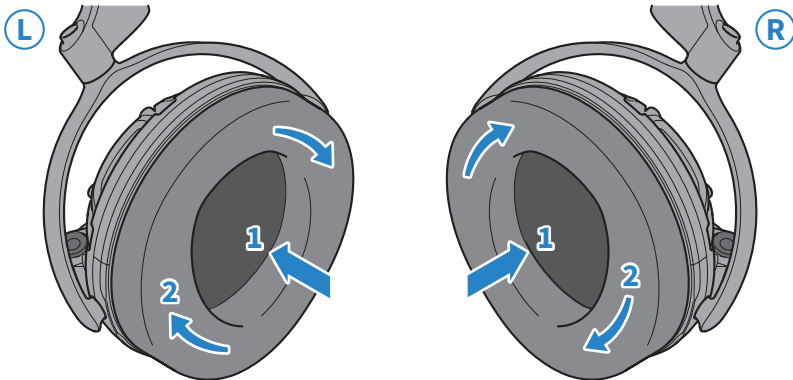


2 Lijn het vervangende oorkussen uit met de gemarkeerde gebieden in de behuizing van de hoofdtelefoon.

De behuizingen zijn aan de binnenkant gemerkt met 'L' voor de linkerkant en 'R' voor de rechterkant. Lijn de respectieve markeringen 'L' en 'R' op de behuizingen uit met die op de oorkussens.



3 Houd het oorkussen vast en draai met de klok mee terwijl u het oorkussen op de hoofdtelefoon bevestigt.



Dit product dragen > De oorkussens vervangen

OPMERKING

Trek licht aan de oorkussens nadat u ze heeft bevestigd, om te controleren of ze niet gemakkelijk loskomen. De geluidskwaliteit kan minder goed zijn als de oorkussens niet stevig zijn bevestigd.

Onderhoud

Verzorging van de hoofdtelefoon

Dagelijks onderhoud

- Gebruik een zachte, droge doek om het product af te vegen.
- Gebruik geen desinfecterende oplossingen met alcohol of soortgelijke vloeistoffen.
- Houd om roest of vervorming te voorkomen het product altijd droog en vermijd bewaren op extreem koude of warme plaatsen.
- Verwarm het product niet met een haardroger of verwarmingsapparaat.
- Stel het product niet voor langere tijd bloot aan direct zonlicht.

Hoofdband

- Als de hoofdband vuil wordt, veeg deze dan af met een zachte, droge doek of een goed uitgewrongen doek.
- Veeg de hoofdband regelmatig schoon om stof te verwijderen.

Hoofdkussen

- Als het hoofdkussen vuil wordt, veeg deze dan af met een zachte, droge doek of een goed uitgewrongen doek. Gebruik geen desinfecterende oplossingen met alcohol of soortgelijke vloeistoffen.
- Veeg het hoofdkussen regelmatig schoon om stof te verwijderen.

Behuizing

- Gebruik een droge en zachte doek om het oppervlak van de behuizing af te nemen.
- Gebruik voor het reinigen van de gaasbekleding van de behuizing een droge doek, een wattenstaafje, een luchtblazer, een in de handel verkrijgbare luchtstoffer of een soortgelijk instrument. Wanneer u een luchtblazer, een in de handel verkrijgbare luchtstoffer of iets dergelijks gebruikt, moet u oppassen dat u niet te veel lucht op de nauwkeurig bewegende delen zoals de driverunit blaast, omdat dit een storing kan veroorzaken.

Verzorging van de accessoires

Oorkussens

- Gebruik geen reinigingsmiddelen, oplosmiddelen (zoals verdunner of benzine) of desinfecterende oplossingen met alcohol of gelijksoortige vloeistoffen.
- Haarverzorgingsproducten kunnen het leer aantasten. Als dergelijke producten op de oorkussens terechtkomen, veeg ze er dan voorzichtig af.
- De oorkussens kunnen na verloop van tijd op natuurlijke manier degraderen, zelfs bij normaal gebruik en bewaren. Wij adviseren om de oorkussens snel te vervangen als ze verslechterd zijn.

OPMERKING

Voor sommige delen van de oorkussens is volledig natuurlijk leer gebruikt, waardoor elk deel er iets anders uitziet en aanvoelt. De leren oppervlakken kunnen verkleurd of gerimpeld raken, afhankelijk van de manier waarop ze worden gebruikt.

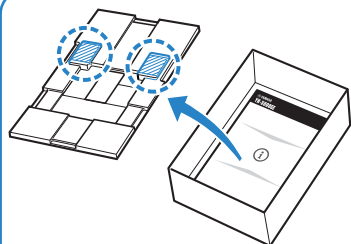
Kabelpluggen

- Gebruik een droge en zachte doek of vergelijkbaar materiaal voor het afnemen.

Bewaren van dit product

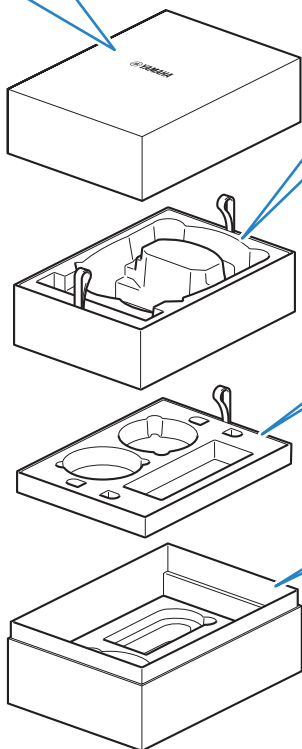
U kunt dit product in de doos bewaren wanneer u het niet gebruikt.

Wij adviseren om het product te onderhouden en te reinigen voordat u het opbergt, zodat het in goede staat blijft voor langdurig gebruik.

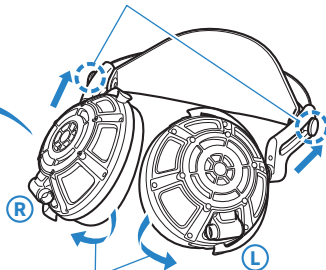
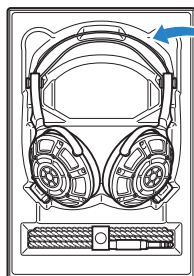


LET OP

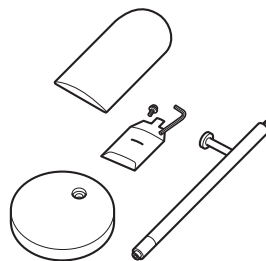
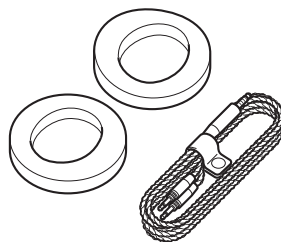
Sluit het deksel zodanig dat deze delen van de binnenkant van het deksel de schuiven op de hoofdtelefoon raken.



Zet de schuiven in de hoogste stand



Open de behuizing



Demonteren voor opbergen

Foutopsporing

Controleer dit eerst

Als dit product niet normaal werkt tijdens gebruik, controleer dan de volgende punten.

[Zoeklabel] #Q01 Problemen oplossen

Er wordt geen geluid waargenomen

● **De kabel is misschien niet goed aangesloten.**

Let op dat de kabel helemaal is aangesloten op de hoofdtelefoon en op de aansluiting van uw audioapparaat.

- “Aansluitingen” (p. 7)

● **Het audioweergaveapparaat is misschien niet ingeschakeld.**

Schakel uw aangesloten apparaat in.

● **Het geluidsvolume is te laag.**

Verhoog het geluidsvolume op uw aangesloten apparaat.

● **Het afspelen van de audio is gestopt.**

Start het afspelen.

Geluid is niet goed of klinkt vreemd

● **Misschien draagt u de hoofdtelefoonschelpen aan de verkeerde kant (L/R).**

Controleer of de linker (L) en rechter (R) hoofdtelefoonschelpen aan de juiste zijden worden gedragen.

- “De hoofdtelefoon opzetten” (p. 10)

● **De linker (L) en rechter (R) pluggen van de gebalanceerde of ongebalanceerde kabel zijn misschien in de verkeerde aansluitingen van de hoofdtelefoon gestoken.**

Controleer de linker (L) en rechter (R) aansluiting op de hoofdtelefoon en sluit de pluggen correct aan.

- “Aansluitingen” (p. 7)

● **De oorkussens zijn misschien niet goed bevestigd.**

Controleer of de linker (L) en rechter (R) oorkussens aan de juiste kant van de hoofdtelefoon zijn bevestigd.

- “De oorkussens vervangen” (p. 12)

Als het probleem nog steeds niet kan worden opgelost, neem dan met ons contact op voor productondersteuning, zoals hieronder vermeld.

• Voor klanten in Japan

Neem contact op met de winkel waar u dit product heeft gekocht, of het productondersteuningscentrum zoals wordt vermeld in de 'Veiligheidsgids' die bij dit product wordt geleverd.

• Voor klanten buiten Japan

Neem contact op met de dichtstbijzijnde goedgekeurde Yamaha-dealer of service center.

<https://manual.yamaha.com/av/support/>

Aftersaleservice

- De oorkussens zijn vervangbare onderdelen. Aangezien de oorkussens een belangrijk onderdeel van dit product uitmaken en de geluidskwaliteit beïnvloeden, adviseren we ze snel te vervangen als ze verslechterd of beschadigd zijn.
- Het serienummer dat op de hoofdband is gegraveerd, kan niet opnieuw op het vervangingsonderdeel worden gegraveerd als de hoofdband wordt gerepareerd of vervangen.
- Als een van de drivers van de hoofdtelefoon beschadigd is of niet goed werkt, kunt u een verschil in geluid merken tussen de linker- en rechterkant. Daarom raden wij aan beide zijden tegelijk te vervangen.

Voor service of algemene vragen

- Voor klanten in Japan
Neem contact op met de winkel waar u dit product heeft gekocht, of met het Yamaha-reparatiecentrum zoals vermeld in de 'Veiligheidsgids' die bij dit product is geleverd.
- Voor klanten buiten Japan
Neem contact op met de dichtstbijzijnde goedgekeurde Yamaha-dealer of service center.
<https://manual.yamaha.com/av/support/>

Appendix

Specificaties

De specificaties van dit product worden hieronder weergegeven.

YH-5000 Hoofdtelefoon (hoofdunit)

- Type driver
 - Type met open achterkant
- Driverunit
 - Planair magnetisch (Orthodynamic™ driver)
- Frequentierespons
 - 5 Hz–70 kHz
- Gevoeligheid
 - 98 dB/mW (bij 1 kHz)
- Impedantie
 - 34 Ω (op 1 kHz)
- Gewicht
 - Ca. 320 g (exclusief kabel maar inclusief oorkussens (LE))

HUC-SC020 Ongebalanceerde hoofdtelefoonkabel

- Lengte
 - Ca. 2 m
- Vorm van de plug
 - Apparaatzijde
 - 3,5 mm, driepins plug (inclusief 6,3 mm opschroefadapter)
 - Hoofdtelefoonzijde
 - 3,5 mm, tweepinsplug
- Geleidend materiaal
 - Verzilverd OFC
- Gewicht
 - Ca. 105 g

HBC-SC020 Gebalanceerde hoofdtelefoonkabel

- Lengte
 - Ca. 2 m
- Vorm van de plug
 - Apparaatzijde
 - 4,4 mm, vijfpins plug
 - Hoofdtelefoonzijde
 - 3,5 mm, tweepinsplug
- Geleidend materiaal
 - Verzilverd OFC
- Gewicht
 - Ca. 100 g

HEP-5000LE Oorkussens voor hoofdtelefoon (leer)

- Materiaal oppervlak
Schapenleer en polyurethaan leer
- Gewicht
Ca. 30 g / L en R paar

HEP-5000SU Oorkussens voor hoofdtelefoon (Ultrasuede®)

- Materiaal oppervlak
Ultrasuede® (kunstmatig imitatiesuède)
- Gewicht
Ca. 30 g / L en R paar

HST-5000 Hoofdtelefoonstandaard

- Afmetingen (B × H × D)
118 × 283 × 146 mm
- Gewicht
Ca. 980 g
- Materiaal
Hoofdtoestel: Aluminium
Draaiverbindingen: Koperlegering

* De inhoud van deze Gebruikershandleiding geldt voor de laatste specificaties op de publicatiedatum. Ga voor de laatste versie van de Gebruikershandleiding naar de Yamaha website.

Optionele accessoires (apart verkrijgbaar)

De volgende optionele producten zijn ook verkrijgbaar voor gebruik met dit product.

- HST-5000 Hoofdtelefoonstandaard
- HEP-5000LE Oorkussens voor hoofdtelefoon (leer)
- HEP-5000SU Oorkussens voor hoofdtelefoon (Ultrasuede®)
- HUC-SC020 Ongebalanceerde hoofdtelefoonkabel
- HBC-SC020 Gebalanceerde hoofdtelefoonkabel
- HXC-SC020 Hoofdtelefoon gebalanceerde XLR-kabel

Handelsmerken

De handelsmerken in deze gebruiksaanwijzing zijn als volgt.

- ORTHODYNAMIC™
'ORTHODYNAMIC' is een gedeponeerd handelsmerk van Yamaha Corporation.

ultrasuede®

- 'Ultrasuede®' is een gedeponeerd handelsmerk van Toray Industries, Inc.

Yamaha Global Site
<https://www.yamaha.com/>

Yamaha Downloads
<https://download.yamaha.com/>

© 2022 Yamaha Corporation

Published 05/2023 AM-B0

AV21-0055