



YSP-4300/YSP-3300

[YSP-CU4300 + NS-WSW160 / YSP-CU3300 + NS-WSW160]

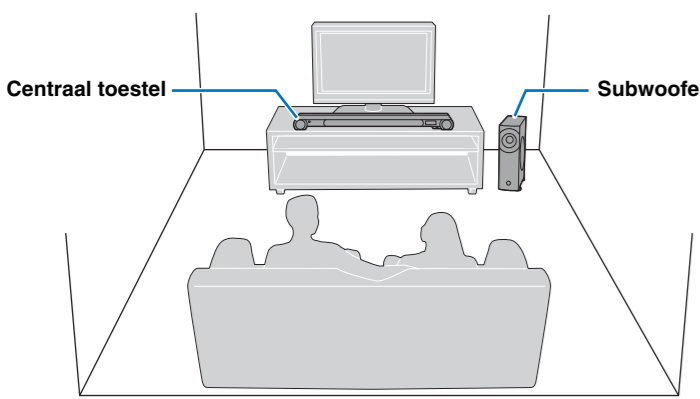
Snelgids

Nederland

Deze Snelgids legt stappen uit om de externe componenten op dit toestel aan te sluiten en de weergave te starten. Voor gedetailleerde bediening zie de "Gebruikershandleiding" op de meegeleverde cd-rom. Controleer of u alle geleverde accessoires hebt ontvangen door "Geleverde accessoires" van "Informatie over veiligheid en accessoires" (afzonderlijk boekje) in te zien. Voor details omtrent de bediening of instelling van uw externe componenten verwijzen we u naar de bijgeleverde handleidingen van elk van de componenten in kwestie. In deze gids wordt het YSP-CU4300 centrale toestel voor illustratieve doeleinden gebruikt.

Installatie Aansluitingen Instellingen Afspelen

Installatie YSP-4300/YSP-3300

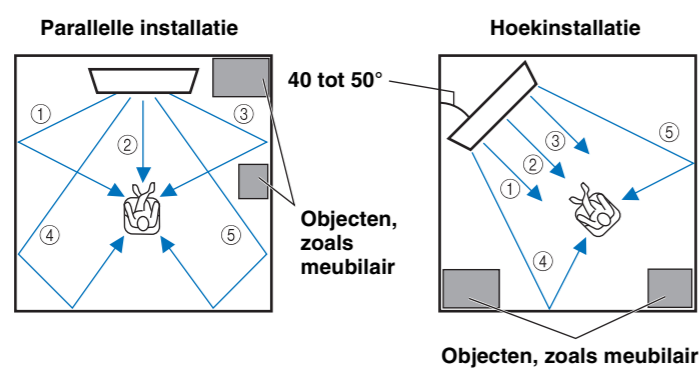


centraal toestel

- Plaats het centrale toestel in het midden tussen de linker- en rechtermuur.
- Plaats het centrale toestel voor de tv op het tv-meubel. Gebruik de herhaalfunctie van de afstandsbediening van de tv als het centrale toestel de afstandsbedieningssensor van de tv blokkeert (zie pagina 12 van de Gebruikershandleiding). Plaats het centrale toestel hoger als het tv-meubel te hoog is om het centrale toestel te kunnen installeren (zie pagina 12 van de Gebruikershandleiding).
- De luisterpositie (zoals de sofa enz.) dient zich aan de voorzijde van het centrale toestel te bevinden.
- De afstand tussen de luisterpositie en het centrale toestel moet meer dan 1,8 m bedragen.
- Dit toestel kan op een muur worden bevestigd met een WALL MOUNT BRACKET SPM-K20 (optie). Raadpleeg de Installatiehandleiding van SPM-K20 en informatie over SPM-K20 voor YSP-CU4300/YSP-CU3300.

Subwoofer

- Richt de subwoofer een beetje naar het midden van de kamer om te voorkomen dat geluid via de muren weerkaatst.
- Wanneer u de subwoofer op een rek installeert, moet u ervoor zorgen dat het rek sterk genoeg is om de subwoofer te ondersteunen en dat er voldoende ruimte is voor ventilatie.
- De communicatie tussen het centrale toestel en de subwoofer verloopt draadloos. De prestaties van de subwoofer kunnen worden beïnvloed als de subwoofer op een metalen rek is geplaatst of als er zich een metalen plaat bevindt tussen de subwoofer en het centrale toestel.
- De subwoofer kan ook op de zijkant worden geplaatst (zie pagina 13 van de Gebruikershandleiding).

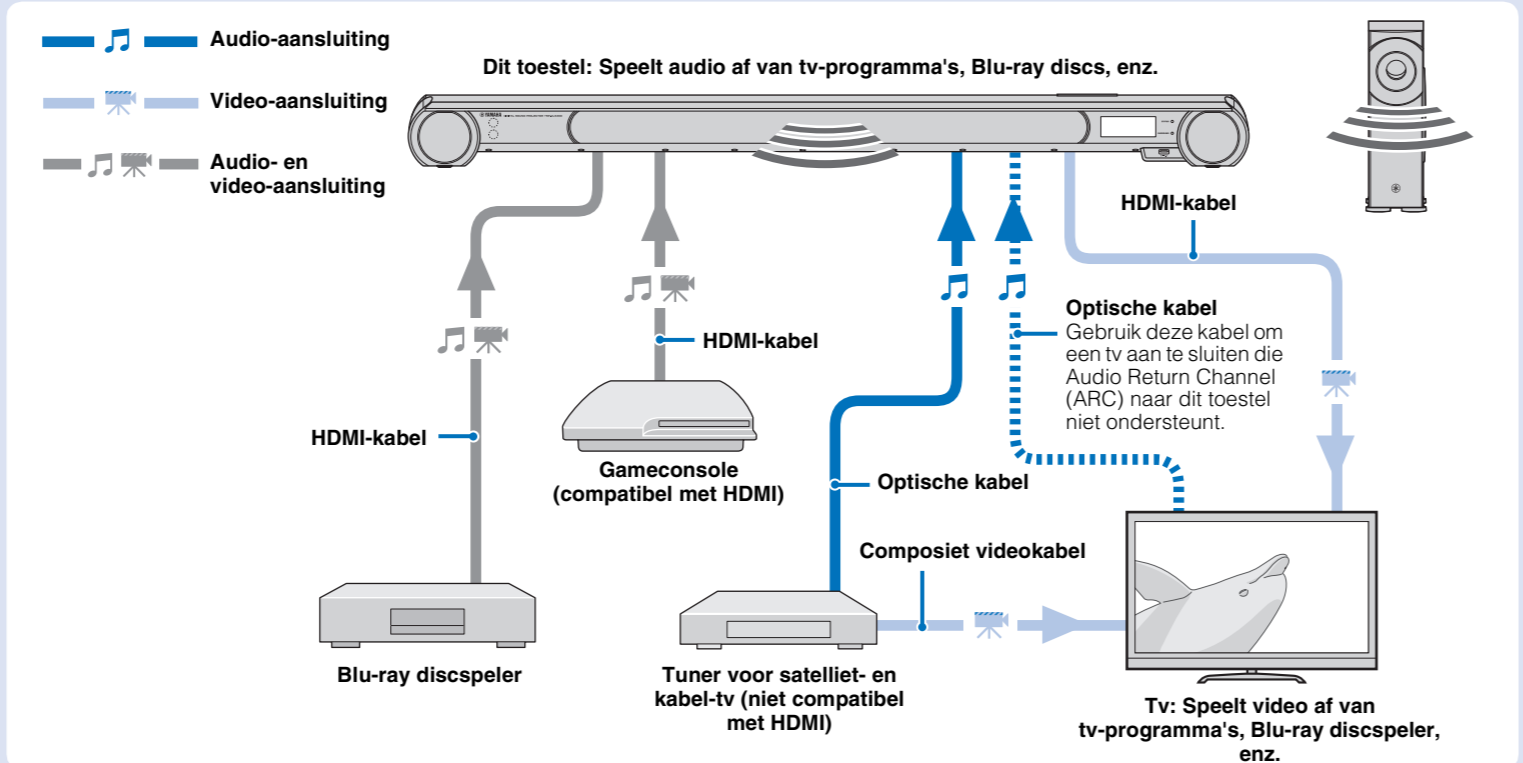


- 1 Linkervoorkanaal
- 2 Middenkanaal
- 3 Rechervoorkanaal
- 4 Linkersurroundkanaal
- 5 Rechtersurroundkanaal

Installatie Aansluitingen Instellingen Afspelen

Aansluitingen

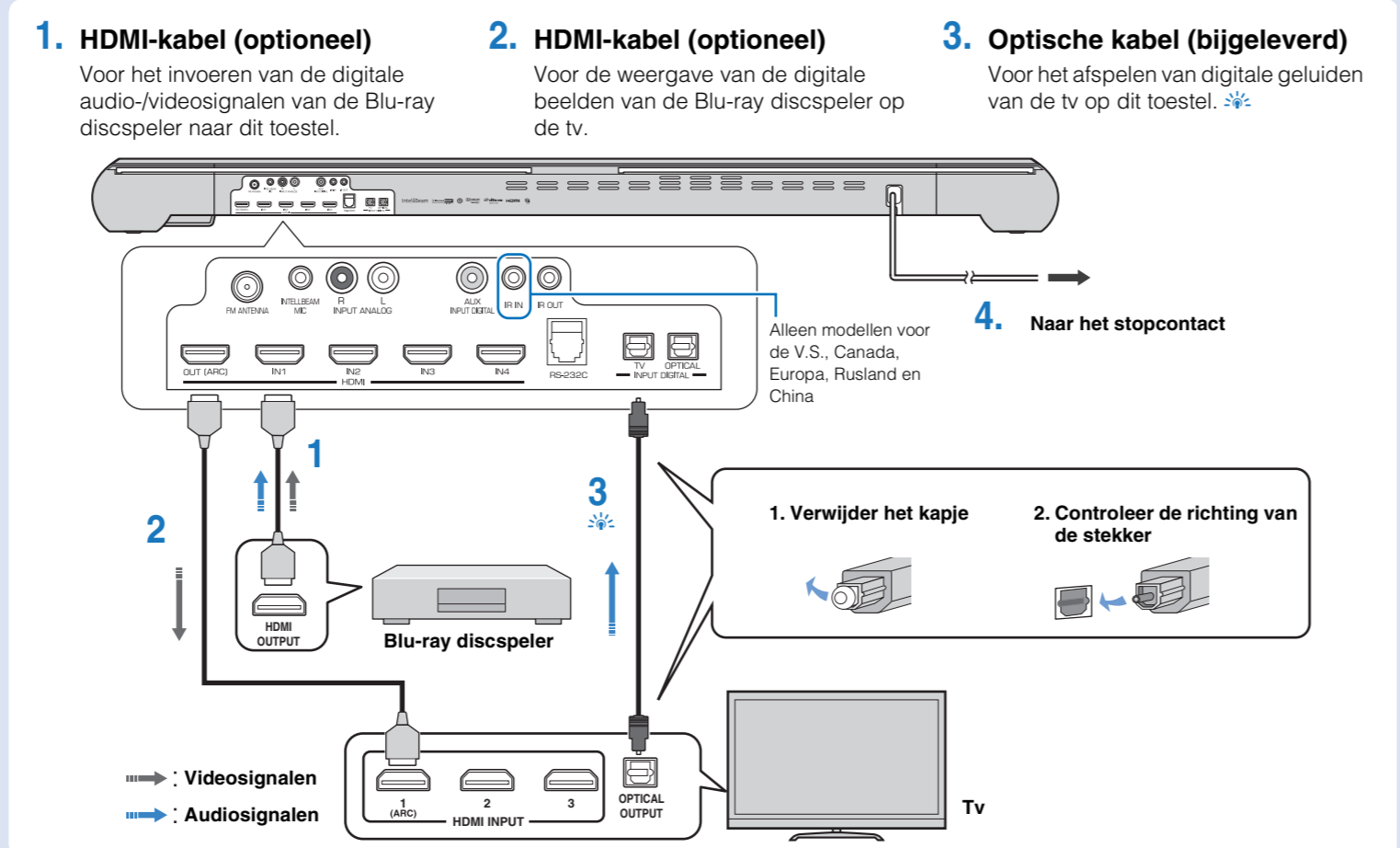
Wanneer er externe apparaten, zoals een tv, Blu-ray discspeler en/of gameconsole zijn aangesloten, worden audio- en videosignalen verstuurd zoals hieronder weergegeven.



- Sluit het netsnoer niet aan tot alle aansluitingen zijn uitgevoerd.
- Oefen geen overmatige druk uit bij het invoeren van de kabelstekker. Dit kan schade veroorzaken aan de kabelstekker en/of de aansluiting.

Aansluiten van een tv en Blu-ray discspeler

Volg de onderstaande procedure voor het aansluiten van de kabels.



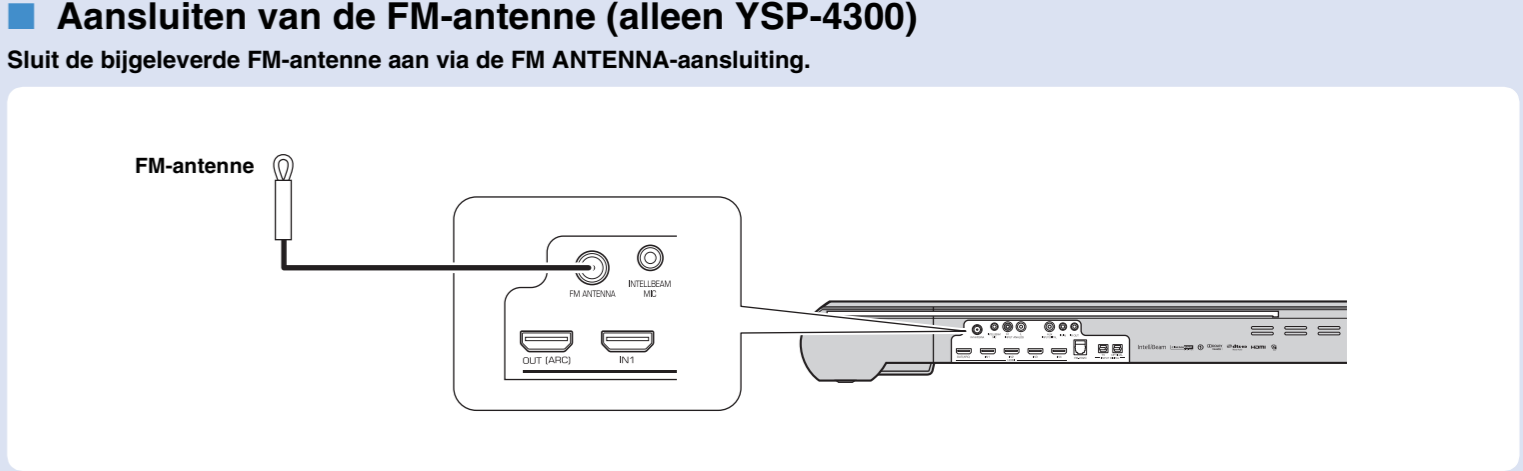
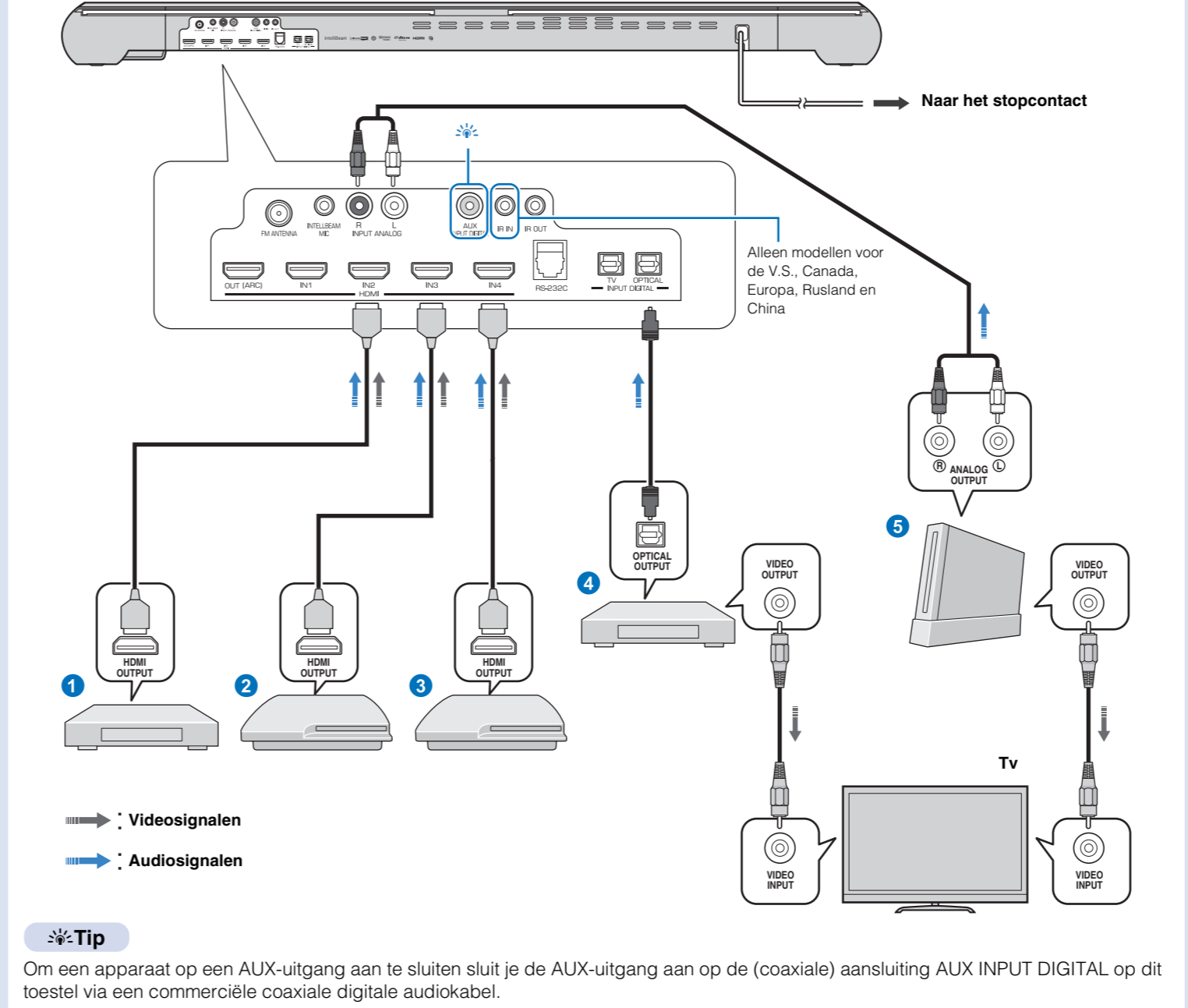
Tips

- Tv die Audio Return Channel (ARC) ondersteunt**
 - Sluit een HDMI-kabel aan op de aansluiting die Audio Return Channel ondersteunt (de aansluiting waarbij "ARC" wordt weergegeven) op de tv. In dit geval moet u geen optische kabel aansluiten.
 - Activeer de HDMI-regelfunctie van dit toestel zoals u Audio Return Channel (ARC) zou activeren (raadpleeg "HDMI-instelling" in de Gebruikershandleiding).
- Wat is Audio Return Channel (ARC)?**

Een functie die digitale audiosignalen van de tv verstuurt naar dit toestel via een HDMI-kabel. Met deze functie hebt u geen optische kabel nodig voor het verbinden van de tv met dit toestel.

Aansluiten van een gameconsole of tuner voor satelliet- en kabel-tv

Extern apparaat (voorbeeld)	Aansluitingskabel	
Compatibel met HDMI	1 Tuner voor satelliet-/kabel-tv	HDMI-kabel (optioneel)
	2 Gameconsole	HDMI-kabel (optioneel)
	3 Gameconsole	HDMI-kabel (optioneel)
niet compatibel met HDMI	4 Tuner voor satelliet-/kabel-tv	Optische kabel (bijgeleverd) Composiet videokabel (optioneel)
	5 Gameconsole	RCA-sterokabel (optioneel) Composiet videokabel (optioneel)

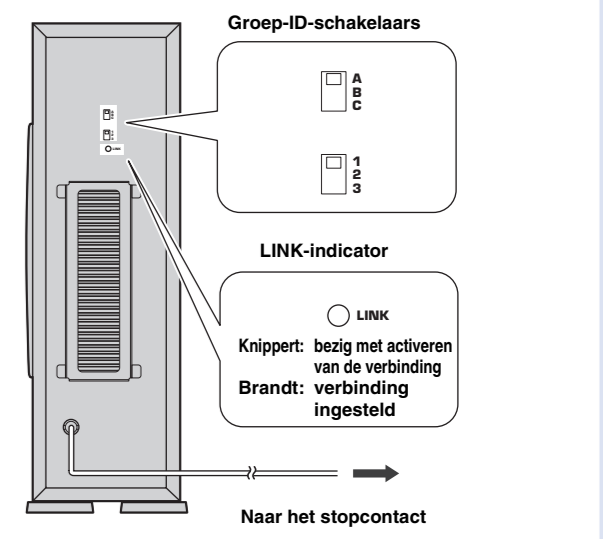


Aansluiten van de draadloze subwoofer

Om de meegeleverde subwoofer draadloos op het centrale toestel aan te sluiten, moet aan het centrale toestel en de subwoofer dezelfde groep-ID worden toegewezen. De standaardgroep-ID voor beide componenten is A1, die draadloze verbinding mogelijk maakt door het netsnoer van de subwoofer gewoon op een stopcontact aan te sluiten. Wanneer u de zender (YIT-W12TX)* gebruikt, moet aan het centrale toestel en de subwoofer dezelfde groep-ID worden toegewezen. De standaardgroep-ID van YIT-W12TX is A1. De LINK-indicator licht op wanneer de subwoofer is ingeschakeld en de subwoofer en het centrale toestel draadloos zijn verbonden.

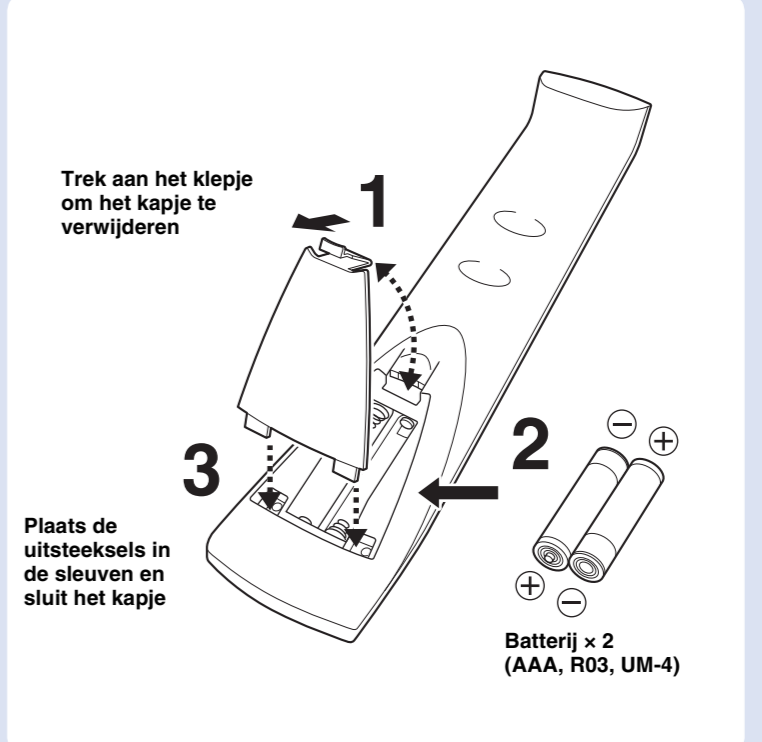
Wanneer het centrale toestel naar de stand-bystand overschakelt, schakelt de subwoofer uit en dooft de LINK-indicator.

* Voor informatie over YIT-W12TX zie "Informatie over veiligheid en accessoires" (afzonderlijk boekje).

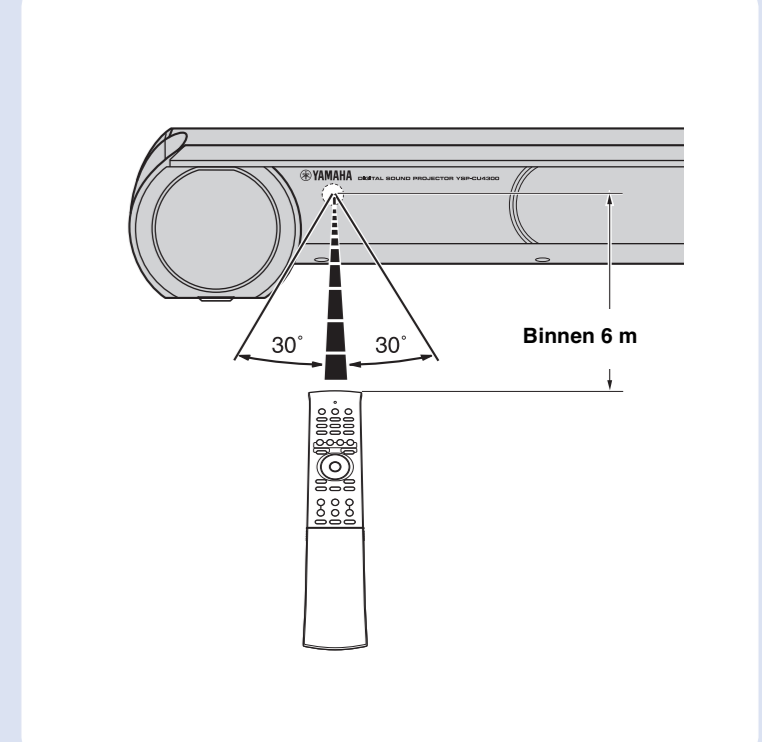


De afstandsbediening voorbereiden

De batterijen plaatsen



Bedieningsbereik

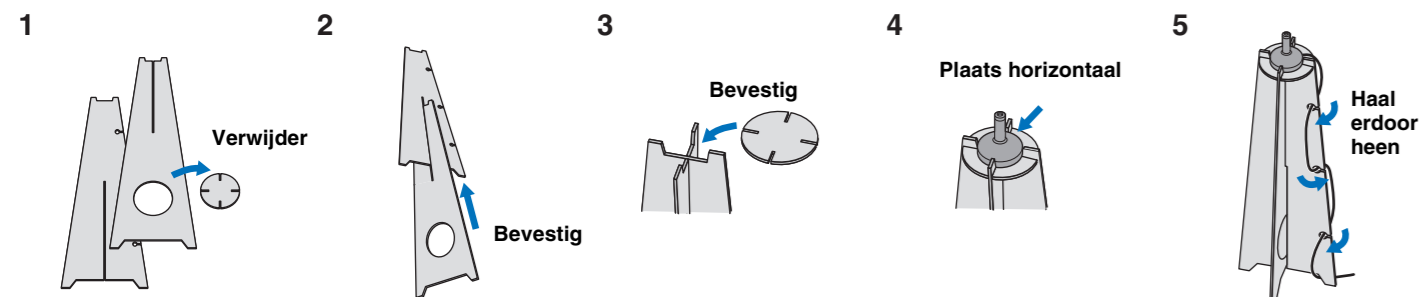


Uitvoeren van AUTOM. SETUP voor geschikte surroundeffecten

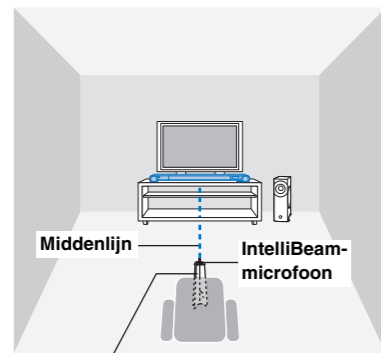
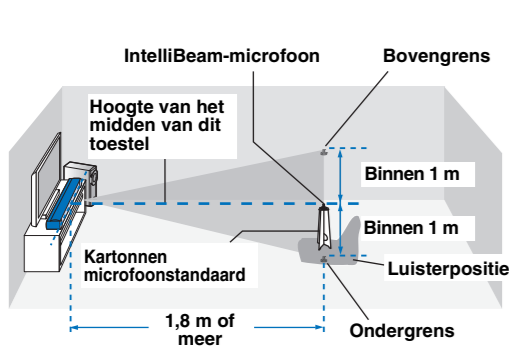
De IntelliBeam-technologie stelt u in staat om geluidinstellingen te bereiken die het beste passen bij uw luisteromgeving. Het is normaal dat tijdens de AUTOM. SETUP-procedure luide testtonen worden geproduceerd. Zorg ervoor dat er geen kinderen in de luisterruimte zijn terwijl de AUTOM. SETUP-procedure bezig is.

1. Plaats de IntelliBeam-microfoon op uw normale luisterpositie.

Positioneer de kartonnen microfoonstandaard en plaats de IntelliBeam-microfoon er horizontaal bovenop, zoals hieronder weergegeven.

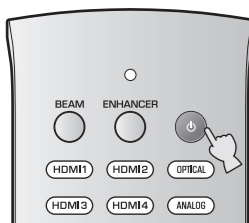


Gebruik de meegeleverde kartonnen microfoonstandaard om de IntelliBeam-microfoon op dezelfde hoogte te plaatsen als waar uw oren zouden zijn als u zit. Zorg ervoor dat er zich geen obstakels bevinden tussen de IntelliBeam-microfoon en de muren in uw luisterruimte, aangezien deze objecten het pad van de geluidsbundels verstoren.



2. Druk op de toets op de afstandsbediening.

Dit toestel wordt ingeschakeld.



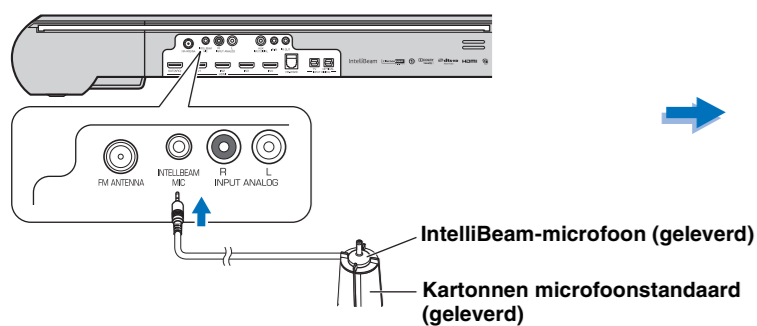
3. Schakel de tv in en wijzig de ingang op de tv om video-inhoud van dit toestel weer te geven.

Wanneer dit toestel is verbonden met de HDMI-ingang op de tv (zoals weergegeven in "Aansluiten van een tv en Blu-ray discspeler" in deze Snelgids), schakel de ingang van de tv naar "HDMI1".

Tip

U kunt de taal voor het menu selecteren. Houd de knop SETUP ingedrukt tot het menu "OSD LANGUAGE" wordt weergegeven. Druk op de knop / om de gewenste taal te selecteren. Druk nogmaals op de knop SETUP om het instelmenu te verlaten.

4. Verbind de IntelliBeam-microfoon met de INTELLIBEAM MIC-aansluiting op de achterkant van het toestel.



AUTOM. SETUP (MICROFOON AANSLUITEN SVP)
SVP DE MIC. OP ZIJN MINST
1,8M VERWIJDERD VAN DE SOUND
PROJECTOR. DE MIC. MOET OP
OORHOOGTE ZIJN TERWIJL U ZIT.
DE METING DUURT CA. 3 MIN.
ALS U OP [ENTER] HEEFT
GEDRUKT VERLAAT DAN DE RUIMTE
[ENTER]:START
[RETURN]:AFBREKEN

5. Zorg ervoor dat uw luisterruimte zo stil mogelijk is.

Voor een nauwkeurige meting is het van belang dat u de airconditioning of andere toestellen die geluiden maken uitzet.

Opmerking

Volg de onderstaande aanwijzingen en verlaat vervolgens de kamer. Als u in de kamer blijft, kunt u de bundel blokkeren of registreert de microfoon elk geluid dat u maakt, waardoor de instellingen mogelijk niet goed zijn geconfigureerd. Vergeet niet deze Snelgids mee te nemen wanneer u de kamer verlaat. De AUTOM. SETUP-procedure neemt ongeveer 3 minuten in beslag. Wacht buiten de kamer tijdens de AUTOM. SETUP-procedure. Om de AUTOM. SETUP-procedure te annuleren nadat deze begonnen is, drukt u op de knop RETURN op de afstandsbediening.

6. Druk op de knop ENTER om de AUTOM. SETUP-procedure te starten en verlaat vervolgens de kamer binnen de 10 seconden.

Het instellingenschermbild verandert tijdens de AUTOM. SETUP-procedure. Als de AUTOM. SETUP-procedure voltooid is, laat dit toestel de bellen klinken en worden de resultaten op de tv weergegeven. Als "ENVIRONMENT CHECK:Failure" wordt weergegeven, zie pagina 27 van de Gebruikershandleiding en voer het meetproces opnieuw uit.

Tips

- De weergegeven resultaten hangen af van de positie van het toestel.
- Als u een geluidssignaal hoort weerklinken en er wordt een foutmelding weergegeven op de tv, zoek de oplossing in "Als er een foutmelding verschijnt" op pagina 27 van de Gebruikershandleiding. Druk dan op de knop RETURN om het meetproces opnieuw uit te voeren.

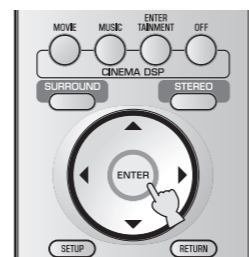
7. Druk op de knop ENTER.

De meetresultaten worden op dit toestel toegepast.

- U kunt de verschillende meetresultaten opslaan door op de toets SYSTEM MEMORY te drukken (zie pagina 28 van de Gebruikershandleiding).

8. Verwijder de IntelliBeam-microfoon.

Bewaar de IntelliBeam-microfoon op een veilige plek. De instellingen worden automatisch opgeslagen in het systeemgeheugen.

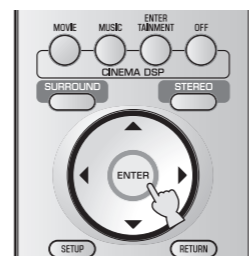


AUTOM. INSTALLATIE START
START BINNEN 10 SEC.
VERLAAT DE KAMER SVP.

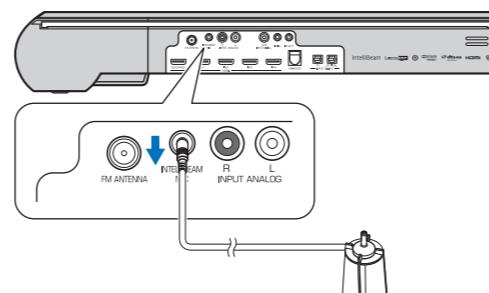
[RETURN]:ANNULEREN

(Na 3 min.)

BEKIJK RESULTAAT
METING AFGEROND.
OMGIVINGS CHECK: SUCCESS
BEAM MODE: 5BeamPlus2
[ENTER]:INSTELL OPSLAAN
[RETURN]:NIET OPSLAAN



AUTOM. SETUP AFGEROND
VERWIJDER DE MIC. UIT
DE SOUND PROJECTOR EN
VAN DE LUISTERPOSITIE.
DRUK (SYSTEM MEMORY) TOETS
OM DE INSTELLING OP TE SLAAN.



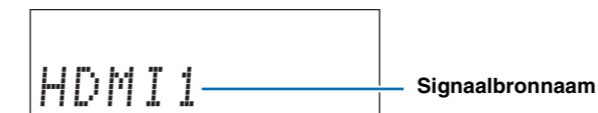
Afspelen

Controleer of dit toestel en andere audio-/video-apparaten goed zijn aangesloten door op de Blu-ray discspeler een dvd of BD af te spelen. Hieronder wordt de afspelprocedure uitgelegd wanneer dit toestel, de tv en de Blu-ray discspeler zijn aangesloten zoals weergegeven in "Aansluiten van een tv en Blu-ray discspeler" in deze Snelgids.

1. Druk op de knop om dit toestel in te schakelen.

2. Schakel uw tv en Blu-ray discspeler in die aangesloten zijn op dit toestel.

3. Druk op de toets HDMI1 om de Blu-ray discspeler als de signaalbron te selecteren.



4. Wijzig de ingang op de tv naar HDMI 1.

5. Speel een dvd of Blu-ray disc af op de Blu-ray discspeler.

6. Druk op de knop VOLUME (+/-) om het volume te regelen.

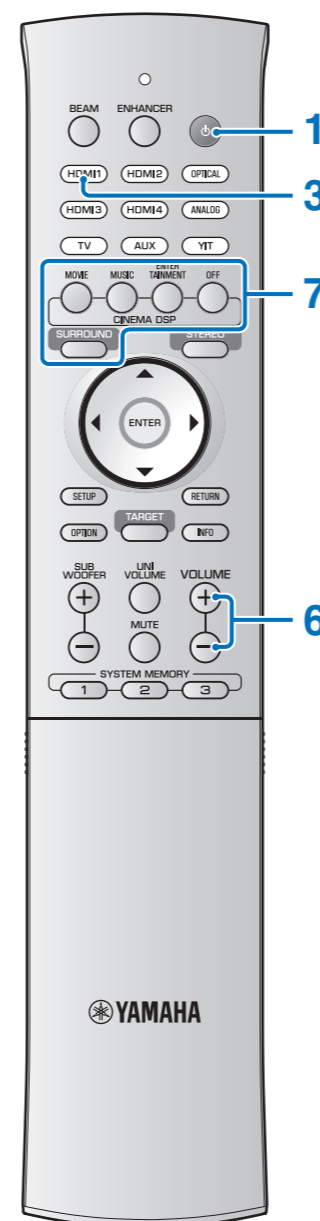
Tip

Gebruik de afstandsbediening van de tv om het geluid van de tv te dempen.

7. Druk op de toets SURROUND en vervolgens op de toets CINEMA DSP om uw geluidsvoorkeuren in te stellen.

Tips

- Wanneer dit toestel niets afspeelt, controleer het volgende
- De aansluiting tussen dit toestel en de Blu-ray discspeler.
- Zijn de instellingen van de audio-uitgang van de Blu-ray discspeler ingesteld op digitale geluidsuitvoer?
- Is de ingang van de tv op dit toestel geschakeld?



Profiteren van surround weergave bij TV-programma's

1. Selecteer het gewenste tv-kanaal.

2. Druk op de knop TV.

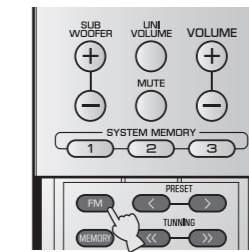


Tip

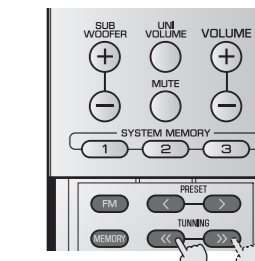
HDMI-regelfunctie
U kunt de afstandsbediening van de tv gebruiken om dit toestel te bedienen als uw tv de HDMI-regelfunctie ondersteunt. Zie pagina 31 van de Gebruikershandleiding.

FM afstemmen (alleen YSP-4300)

1. Druk op de knop FM.



2. Druk op de knop TUNING <>/> om de frequentie te bepalen.



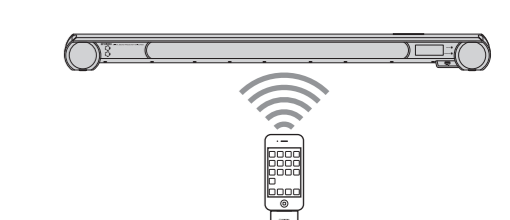
Afspelen van muziek opgeslagen op een iPod via YIT-W12TX

Voor informatie over YIT-W12TX zie "Informatie over veiligheid en accessoires" (afzonderlijk boekje).

1. Sluit YIT-W12TX aan op de iPod.



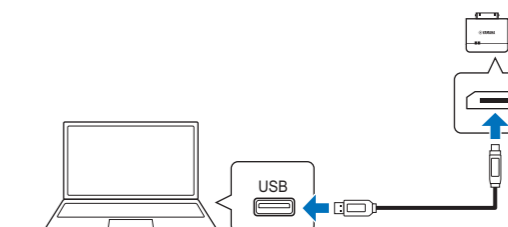
2. Start het afspelen van muziek opgeslagen op de iPod.



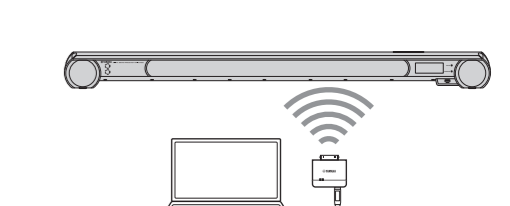
Het afspelen van muziek opgeslagen op een computer via YIT-W12TX

Voor informatie over YIT-W12TX zie "Informatie over veiligheid en accessoires" (afzonderlijk boekje).

1. Sluit YIT-W12TX aan op de computer via de USB-kabel voor YIT-W12TX.

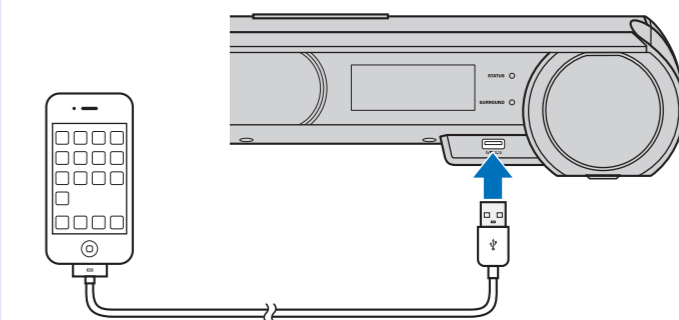


2. Speel muziek af die op de computer is opgeslagen.



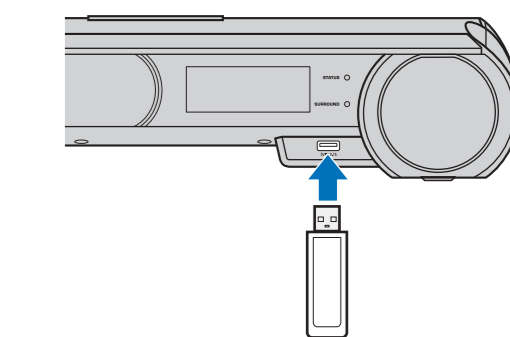
Het afspelen van muziek opgeslagen op een iPod of USB-apparaat via een USB-verbinding (alleen YSP-4300)

Sluit de iPod aan op de USB-aansluiting aan de voorkant van dit toestel met de USB-kabel die bij de iPod is geleverd.



Voor meer informatie over het afspelen van muziek opgeslagen op de iPod, raadpleeg "Het afspelen van muziek opgeslagen op een iPod of USB-apparaat via een USB-verbinding" in de Gebruikershandleiding.

Sluit een USB-apparaat aan op de USB-aansluiting aan de voorkant van dit toestel.



Voor meer informatie over het afspelen van muziek opgeslagen op een USB-apparaat raadpleeg "Het afspelen van muziek opgeslagen op een iPod of USB-apparaat via een USB-verbinding" in de Gebruikershandleiding.

Voor gedetailleerde bediening, zie de Gebruikershandleiding op de meegeleverde cd-rom.