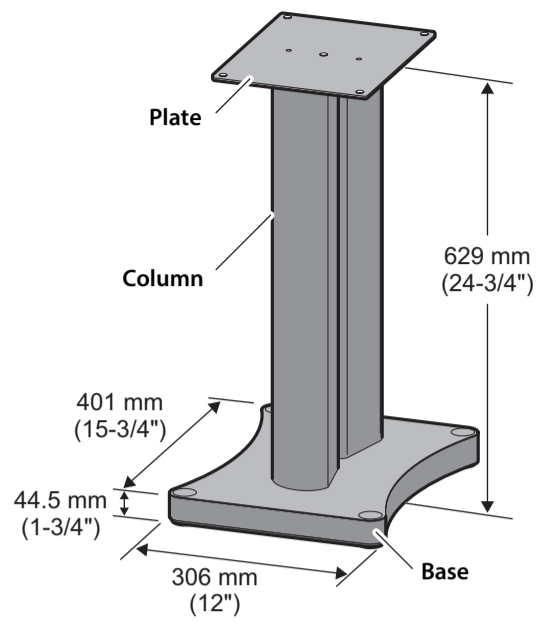


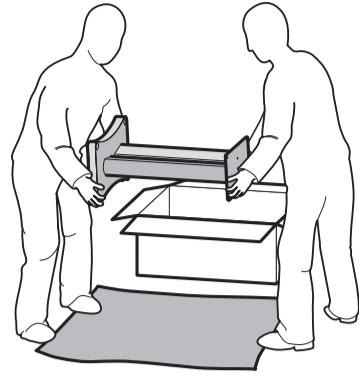
This product is a general household speaker stand developed for use with NS-3000.



Specifications

Dimensions (W × H × D)
.....306 × 629 × 401 mm
(12" × 24-3/4" × 15-3/4")
(Not including the height of supplied spikes)
Weight..... 15.3 kg (33.7 lbs.)

* The contents of this manual apply to the latest specifications as of the publishing date. To obtain the latest manual, access the Yamaha website then download the manual file.

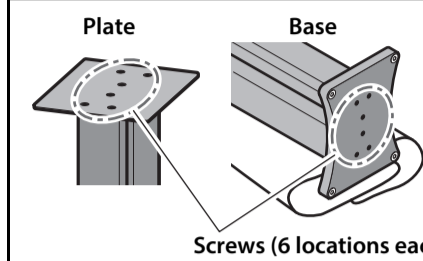


CAUTION

- The speaker stand should be set up or moved by two or more people. Otherwise, the speaker stand may fall or tip over, causing injuries.

NOTICE

- First spread out blankets or soft cloths to prevent the floor from being scratched.



NOTE

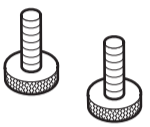
This speaker stand is made with wooden parts. Screws may become loose due to expansion/contraction of the wood caused by environmental changes or due to vibration during use. If that occurs, retighten the screws with a Phillips screwdriver.

Screws (6 locations each)

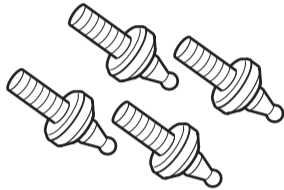
Accessories

Before assembling the speaker stand, make sure that all accessories are included.

① Screw × 2



② Spike × 4

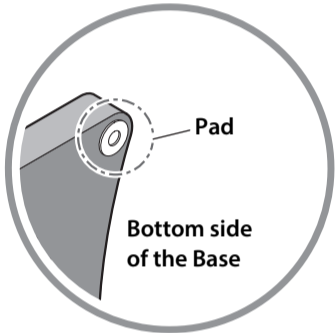


When setting up this speaker stand on a thick carpet, etc., installing the spikes can improve the sound quality and prevent wobbling.

Refer to "Using the speaker stand with spikes (②)".

NOTE

- Since pads are attached to the bottom of the speaker stand, it can be used without installing the spikes.

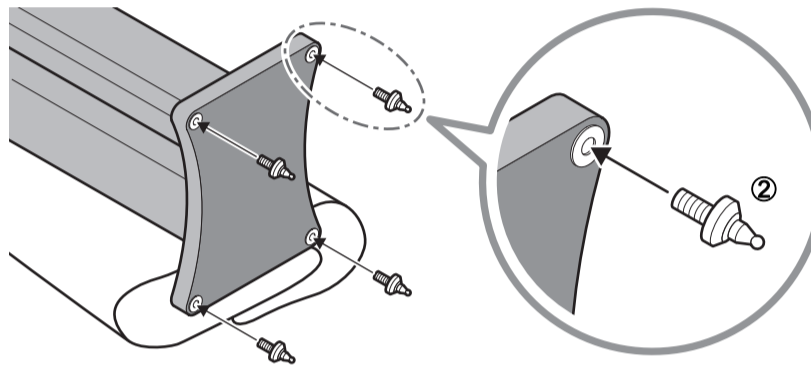


WARNING

- To prevent accidental ingestion, keep spikes that are not used out of the reach of children.

Using the speaker stand with spikes (②)

- Spread out blankets or soft cloths on a level surface, and then lay the speaker stand on its side.
- Screw the spikes into the holes provided in the base.



CAUTION

- Be careful since loosening the spikes too much may cause them to fall off.
- Tilting the speaker stand to set it up requires two or more people so that it does not tip over.

NOTE

- Allowing the tips of the spikes to drag may scratch the floor. Be careful when installing the speaker or moving the speaker stand.
- When the spikes are installed, be careful not to scratch the floor.
- Due to the weight of the speaker stand and speaker, marks may be left on the floor or carpet.

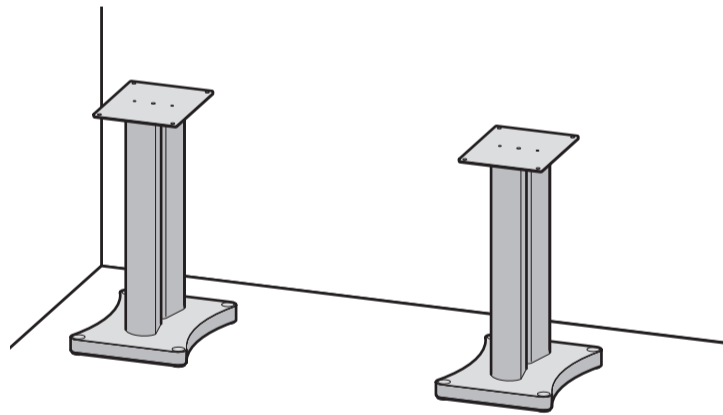
Setup

Follow the procedure below to install speaker NS-3000 onto this speaker stand.

NOTE

- This speaker stand can be used facing either forward or backward.
- When installing the speaker, also refer to its Owner's Manual.

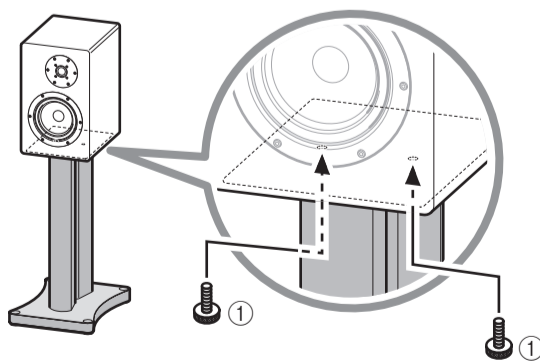
1. Place the speaker stand at the setup location.



CAUTION

- Be sure to place this speaker stand on a level and stable floor surface. Otherwise, it may tip over, causing injuries.
- Remove the speaker from the speaker stand before moving them. Two people should grip the column to move the speaker stand.

3. Align the screw holes in the bottom of the speaker with the holes in the plate, and then insert the screws into the screw holes from the bottom of the plate and tighten them.



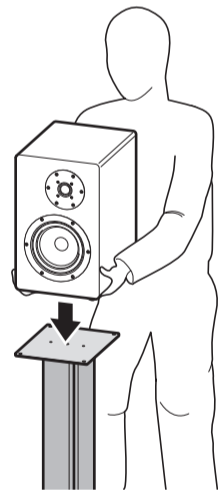
CAUTION

- Be careful not to trip over the speaker cables. Otherwise, the speaker stand may tip over, causing injuries.

NOTICE

- Be sure to use the included screws to prevent the speaker from falling off.
- While mounting the speaker onto the speaker stand, hold the speaker to prevent it from falling off.
- Due to the material characteristics, the wood of the NS-3000 will shrink. In addition, the screws may become loose due to vibrations caused by music playback. If that occurs, retighten the screws.
- When installing/removing the speaker, do not drag the speaker along the top of the speaker stand. Otherwise, the bottom of the speaker or top of the plate may be scratched or peeled off.
- Do not overtighten the screws. Otherwise, the speaker stand or speaker may become damaged or deformed.

2. Place the speaker on the plate of the speaker stand.



CAUTION

- When placing the speaker on this speaker stand, be sure not to pinch your fingers. Otherwise, injuries may result.

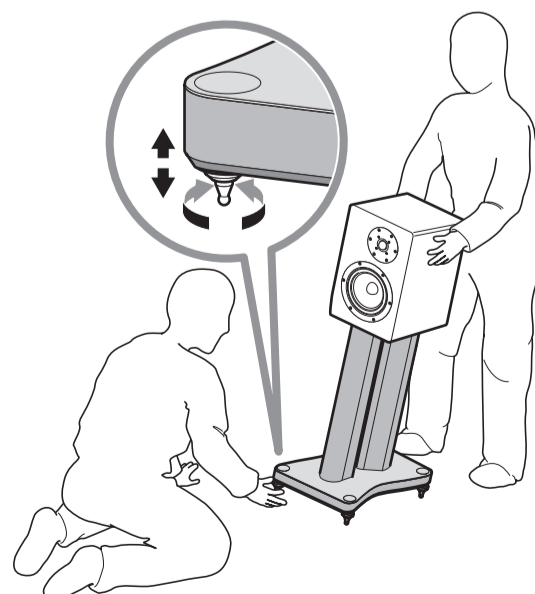
NOTE

- Before performing operations, disconnect the speaker cables from the speakers.
- For details on the locations of the screw holes in the bottom of speaker NS-3000, refer to its Owner's Manual.

⚠ When using the speaker stand with spikes

After installing the 4 spikes, place the speaker stand at the setup location.

If the speaker stand is wobbling, turn the spikes and adjust them so the speaker stand does not wobble.



CAUTION

- When adjusting the spikes while tilting the speaker stand, support the speaker stand and speaker by two or more people. Falling or toppling may result in injury or damage.

PRECAUTIONS

PLEASE READ CAREFULLY BEFORE USE. BE SURE TO FOLLOW THESE INSTRUCTIONS.

The precautions listed below are to prevent risk of harm to the user and others, as well as to prevent property damage, and to help the user use this unit properly and safely. Be sure to follow these instructions.

After reading this manual, be sure to keep it in a safe place where it can be referenced at any time.

- Be sure to request inspections or repairs from the dealer where you purchased the unit or from qualified Yamaha service personnel.
- Yamaha cannot be held responsible for injury to you or damage of the products caused by improper use or modifications to the unit.
- This product is for ordinary homes. Do not use for applications requiring high reliability, such as managing lives, health care or high-value assets.

WARNING

This content indicates "risk of serious injury or death."

If you notice any abnormality

- If there is a crack or damage in the unit, immediately request an inspection or repair from the dealer where you purchased the unit or from qualified Yamaha service personnel. Continued use may cause the unit to fall or tip over, resulting in injuries or damage.

Installation

- Assemble and install in the manner instructed in the manual. Falling or toppling may result in injury or damage.
- Confirm that the finished installation is safe and secure. Also, carry out safety inspections periodically. Failure to observe this may cause devices to fall and result in injury.
- Always fix the speaker cable to a wall or similar. If you catch your feet or hands on the cable, the speakers may fall or overturn, causing malfunctions or injuries.

Fire warning

- Do not place any burning items or open flames near the unit, since they may cause a fire.

Handling

- Keep small parts out of the reach of infants. Your children may accidentally swallow them.
- Be careful not to drop or apply strong impact to this unit. Failure to observe this may cause injuries or malfunctions.
- Do not use for purposes other than speaker stand. Otherwise, damage or injuries may result.

CAUTION

This content indicates "risk of injury."

Installation

- Do not place the unit in an unstable position where it might accidentally drop or fall over and cause injuries.
- Do not install the unit in other ways than indicated. Failure to observe this may cause malfunctions or for the unit to fall and cause injury.
- Avoid being near the unit during a disaster, such as an earthquake. Since the unit may turn over or fall and cause injury, quickly move away from the unit and go to a safe place.
- When transporting or moving the unit always use two or more people. Attempting to lift the unit by yourself may damage your back, result in other injury, or cause damage to the unit itself.
- Do not use other screws than the ones included in the accessories. Otherwise, damage or injuries may result.
- Firmly tighten the screws. In addition, after a long period of use, check that no screws have become loose. Otherwise, the speaker may fall, causing injuries.
- Before moving the speaker stand, remove the speaker. Otherwise, the speaker may fall, causing injuries.

Handling caution

- Do not do the following:
 - Stand on or sit on the unit.
 - Place the unit in a stack.
 - Apply unreasonable force to the unit.
 - Hang on the unit.
 - Lean against the unit.
- Failure to observe this may cause injuries or damage to the unit.

NOTICE

Indicates points that you must observe in order to prevent product deformation or damage to the unit and so on.

Installation

- Do not use this unit in a location that is exposed to direct sunlight that becomes extremely hot, such as near a heater, or extremely cold, or that is subject to excessive dust or vibration. Failure to observe this may cause deformation or damage to the unit.
- Do not install the unit in places where it may come into contact with corrosive gases or salt air or places that have excessive smoke or steam. Doing so may result in deformation or damage to the unit.

Do not disassemble

- Do not modify this unit. Failure to observe this may cause deformation.

Water warning

- Do not use in humid or damp conditions, such as a bathroom or outside in the rain. Otherwise, damage or deformation may result.

Handling

- Do not place vinyl, plastic, or rubber products on this unit. Failure to observe this may cause discoloration or deformation in the plate of this unit.

Maintenance

- If the temperature or humidity changes drastically, water droplets (condensation) may form on the unit surface. If water droplets form, immediately wipe them off with a soft cloth. If water droplets are left on the unit, they may be absorbed into the wooden parts, causing deformation.
- When cleaning the unit, use a dry, soft cloth. Using chemicals such as benzene or thinner, cleaning agents, or chemical scrubbing cloths can cause discoloration or deformation.

INFORMATION

About content in this manual

- This manual is for the users of this unit.
- This manual uses the following signal words for the important information:

WARNING

This content indicates "risk of serious injury or death."

CAUTION

This content indicates "risk of injury."

NOTICE

Indicates points that you must observe in order to prevent product deformation or damage to the unit and so on.

NOTE

Indicates notes on instructions, restrictions on functions, and additional information that may be helpful.

- The illustrations in this manual are for instructional purposes only.

PRÉCAUTIONS D'USAGE

LISEZ ATTENTIVEMENT AVANT DE PROCÉDER À TOUTE UTILISATION. VEILLEZ À SUIVRE CES INSTRUCTIONS.

Les mises en garde énumérées ci-dessous sont destinées à prévenir les risques pour l'utilisateur et les tiers, à éviter les dommages matériels et à aider l'utilisateur à se servir de l'appareil correctement et en toute sécurité. Assurez-vous de suivre ces instructions.

Après avoir consulté ce manuel, conservez-le dans un endroit sûr de façon à pouvoir vous y reporter facilement.

- Veillez à faire inspecter ou réparer l'appareil par le revendeur auprès duquel vous l'avez acheté ou par un technicien Yamaha qualifié.
- Yamaha ne peut être tenu responsable des dommages corporels et matériels causés par une mauvaise manipulation de l'instrument ou par des modifications apportées à l'appareil.
- Ce produit est conçu pour un usage courant dans les résidences standard. Ne l'utilisez pas pour des applications nécessitant une haute fiabilité, telles que la gestion des gestes essentiels à la vie, des soins de santé ou des biens de grande valeur.

⚠ AVERTISSEMENT

Ce contenu indique « un risque de blessures graves ou de mort ».

En cas d'anomalie

- En présence de fissures ou de dommages sur l'unité, faites immédiatement inspecter ou réparer l'unité par le revendeur auprès duquel vous l'avez achetée ou par un technicien Yamaha qualifié. Continuer à utiliser le produit pourrait entraîner sa chute et causer des blessures ou des dommages.

Installation

- Montez et installez le produit en suivant les consignes de ce manuel. Une chute ou un renversement de l'appareil pourrait causer des blessures ou des dommages.
- Assurez-vous que l'appareil est installé de manière stable et sûre. Veillez en outre à effectuer régulièrement des contrôles de sécurité. Le non-respect de cette consigne risque d'entraîner la chute des appareils et de causer des blessures.
- Fixez toujours les câbles d'enceinte à un mur ou un support similaire. Si vous trébuchez sur ou vous prenez la main dans un câble d'enceinte, l'enceinte pourrait tomber ou se renverser, causant des dommages ou des blessures.

Prévention contre les incendies

- Ne placez pas d'objets brûlants ou de flammes nues à proximité de l'appareil, au risque de provoquer un incendie.

Maniement

- Conservez les petites pièces hors de portée des enfants en bas âge. Vos enfants risquent de les avaler accidentellement.
- Veillez à ne pas faire tomber l'appareil et à ne pas lui appliquer une pression excessive. Le non-respect de cette consigne peut entraîner des blessures ou des dysfonctionnements.
- Utilisez exclusivement ce produit comme support d'enceinte. Sinon, vous risquez d'endommager le produit ou de vous blesser.

⚠ ATTENTION

Ce contenu indique « un risque de blessures ».

Installation

- Ne placez pas l'appareil dans une position instable afin d'éviter qu'il ne tombe ou se renverse accidentellement et ne provoque des blessures.
- N'installez pas le produit de toute manière autre que spécifiée. Le non-respect de cette consigne peut causer des dysfonctionnements ou entraîner la chute de l'appareil et causer des blessures.
- Évitez d'être à proximité de l'appareil en cas de catastrophe naturelle telle qu'un tremblement de terre. Compte tenu du risque de renversement ou de chute de l'appareil pouvant entraîner des blessures, pensez à vous éloigner rapidement de l'appareil et à vous réfugier dans un lieu sûr.
- Veillez à toujours vous faire aider d'au moins une personne pour transporter ou déplacer l'unité. N'essayez jamais de soulever l'unité sans vous faire aider car vous risqueriez de vous blesser le dos, de subir d'autres blessures ou d'endommager l'unité.
- Utilisez exclusivement les vis incluses dans les accessoires. Sinon, vous risquez d'endommager le produit ou de vous blesser.
- Serrez fermement les vis. En outre, après une longue période d'utilisation, vérifiez qu'aucune vis ne s'est desserrée. Sinon l'enceinte pourrait tomber et causer des blessures.
- Avant de déplacer le support d'enceinte, retirez l'enceinte du support. Sinon l'enceinte pourrait tomber et causer des blessures.

Précautions d'utilisation

- Évitez de faire ce qui suit :
 - vous mettre debout ou vous assoir sur l'unité.
 - disposer l'unité en pile.
 - appliquer une force démesurée à l'unité
 - vous suspendre à l'unité
 - vous appuyer contre l'unité
- Le non-respect de ces consignes peut provoquer des blessures ou un endommagement de l'unité.

AVIS

Indique les points que vous devez respecter afin d'éviter toute déformation ou dommage de l'unité ou tout autre problème.

Installation

- N'utilisez pas l'appareil dans un emplacement exposé à la lumière directe du soleil, à une température très élevée (à proximité d'un appareil de chauffage) ou très basse, à un dépôt de poussière excessif ou à de fortes vibrations. Le non-respect de ces consignes peut provoquer une déformation ou un endommagement de l'unité.
- N'installez pas l'appareil dans des endroits où il pourrait entrer en contact avec des gaz corrosifs ou de l'air à haute teneur en sel, ou encore des endroits exposés à une fumée ou une vapeur excessive. Cela peut provoquer une déformation ou un endommagement de l'unité.

Démontage interdit

- Ne tentez pas de modifier l'unité. Le non-respect de cette consigne peut provoquer une déformation de l'unité.

Avertissement relatif à la présence d'eau

- N'utilisez pas l'unité dans un environnement humide, comme dans une salle de bain ou à l'extérieur dans la pluie. Sinon vous risquez d'endommager ou de déformer l'unité.

Manipulation

- Ne placez pas de produits en vinyle, en plastique ou en caoutchouc sur l'appareil. Le non-respect de cette consigne peut provoquer une décoloration ou une déformation de la plaque de cette unité.

Entretien

- Si la température ou le degré d'humidité change radicalement, des gouttelettes d'eau (de la condensation) pourraient se former sur la surface de l'appareil. En cas de formation de condensation, essuyez immédiatement la surface de l'appareil avec un chiffon doux et sec. Si la condensation n'est pas éliminée de la surface de l'appareil, elle risque d'être absorbée par les composants en bois, causant leur déformation.
- Utilisez un chiffon doux et sec pour le nettoyage de l'appareil. L'utilisation de produits chimiques tels que de la benzène ou du diluant, de produits d'entretien ou de chiffons de lavage chimique peut causer la décoloration ou la déformation de l'appareil.

INFORMATIONS

À propos du contenu de ce manuel

- Ce manuel est destiné aux utilisateurs de cette unité.
- Dans ce manuel, les informations importantes sont repérées par les intitulés suivants:

⚠ AVERTISSEMENT

Ce contenu indique « un risque de blessures graves ou de mort ».

⚠ ATTENTION

Ce contenu indique « un risque de blessures ».

AVIS

Indique les points que vous devez respecter afin d'éviter toute déformation ou dommage de l'unité ou tout autre problème.

NOTE

- Indique des remarques liées à l'utilisation, à certaines restrictions des fonctions et d'autres informations utiles.
- Les illustrations figurant dans ce manuel servent uniquement à expliciter les instructions.



Speaker Stand

Support d'enceinte

SPS-3000

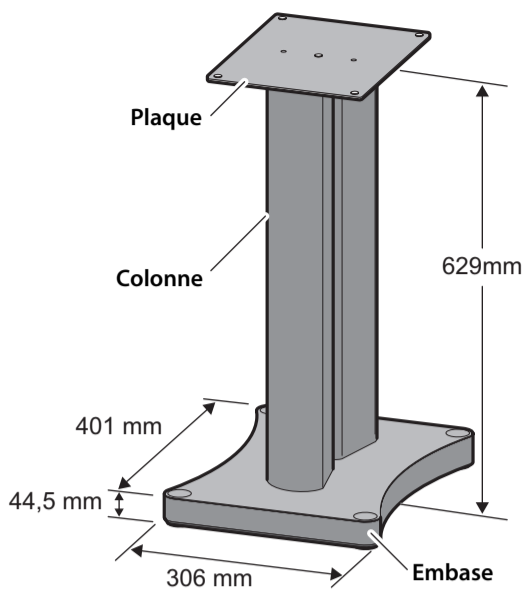
Owner's Manual

Mode d'emploi

English

Français

Ce produit est un support d'enceinte à usage domestique conçu pour être utilisé avec l'enceinte NS-3000.

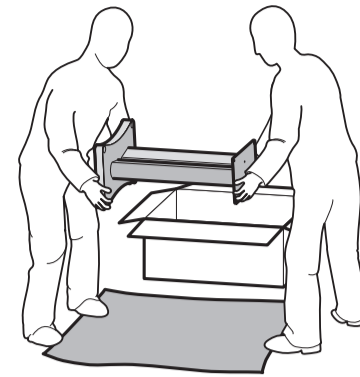


◆ Caractéristiques techniques

Dimensions (L × H × P)
.....306 × 629 × 401 mm
(Sans les pointes fournies)

Poids..... 15,3 kg

* Le contenu de ce mode d'emploi s'applique aux dernières caractéristiques techniques connues à la date de publication du manuel. Pour obtenir la version la plus récente du manuel, accédez au site Web de Yamaha puis téléchargez le fichier du manuel concerné.

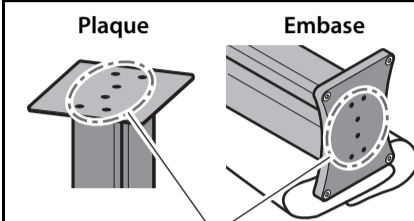


⚠ ATTENTION

- Veillez à vous faire aider d'au moins une personne pour monter et déplacer le support d'enceinte.

AVIS

- Avant le montage, placez des couvertures ou du tissu non abrasif sur le sol pour éviter de le rayer.



Vis (6 emplacements par support)

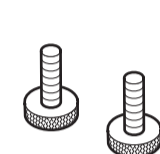
NOTE

Le support d'enceinte est composé d'éléments en bois. Les vis pourraient se desserrer sous l'effet des vibrations durant l'utilisation ou d'une dilatation/contraction du bois due aux variations de température et d'humidité relative. Le cas échéant, resserrez les vis avec un tournevis cruciforme.

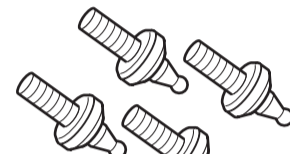
Accessoires

Avant de commencer le montage du support d'enceinte, vérifiez que l'emballage contient tous les éléments indiqués.

① Vis × 2



② Pointe × 4

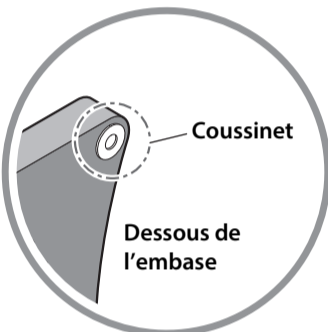


Si vous comptez placer ce support d'enceinte sur un tapis épais, etc., il est conseillé d'installer les pointes car cela permet d'améliorer la qualité sonore et la stabilité.

Voyez « Utilisation du support d'enceinte avec les pointes (②) ».

NOTE

- Vu que des coussinets sont fixés sur le dessous du support d'enceinte, vous pouvez l'utiliser sans installer les pointes.



⚠ AVERTISSEMENT

- Pour éviter les risques d'ingestion accidentelle, conservez les pointes hors de portée des enfants si elles ne sont pas utilisées.

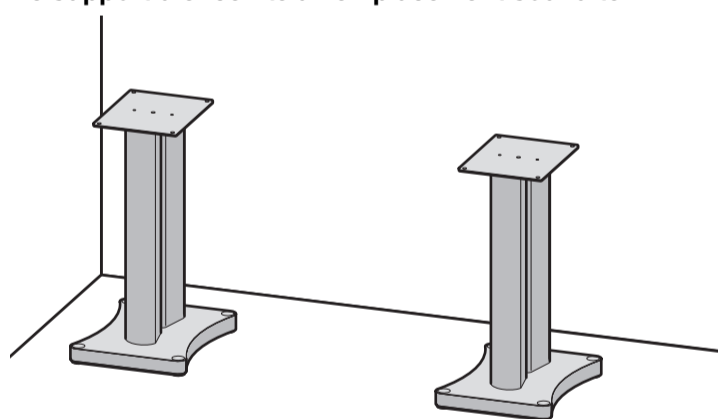
Réglage

Suivez la procédure ci-dessous pour installer l'enceinte NS-3000 sur ce support d'enceinte.

NOTE

- Ce support d'enceinte peut être orienté vers l'avant ou vers l'arrière.
- Voyez aussi le Mode d'emploi de l'enceinte lors de son montage sur ce support d'enceinte.

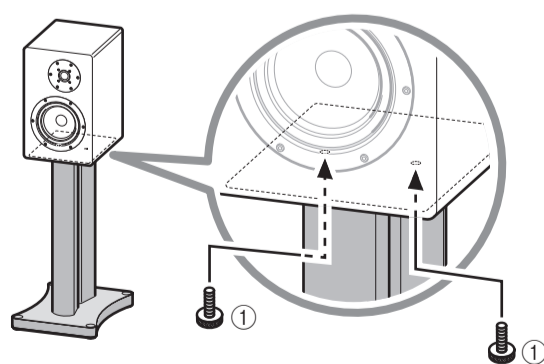
1. Posez le support d'enceinte à l'emplacement souhaité.



⚠ ATTENTION

- Veillez à placer ce support d'enceinte sur un sol stable et de niveau. Sans cela, il risque de se renverser et de causer des blessures.
- Retirez l'enceinte de ce support avant de le déplacer. Pour déplacer le support d'enceinte, veillez à ce que deux personnes le maintiennent par sa colonne.

3. Alignez les orifices des vis au bas de l'enceinte avec les orifices de la plaque, puis insérez les vis dans les orifices depuis le dessous de la plaque et serrez les vis.



⚠ ATTENTION

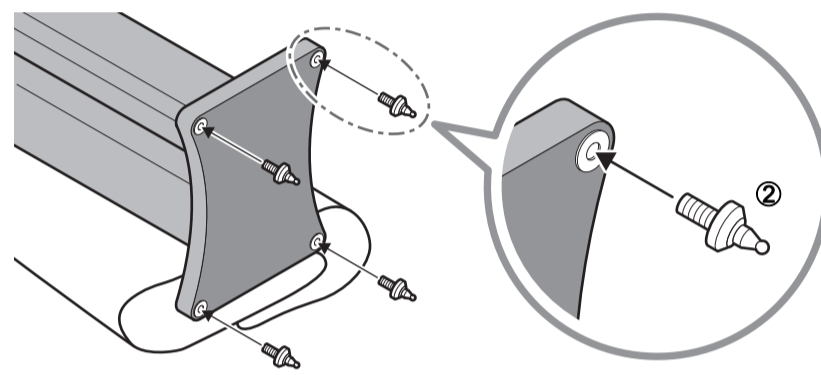
- Veillez à ne pas trébucher sur les câbles d'enceinte. Cela risquerait de renverser le support d'enceinte et de causer des blessures.

AVIS

- Veillez à utiliser les vis fournies pour éviter que l'enceinte ne se détache du support.
- Maintenez fermement l'enceinte pendant son montage sur ce support d'enceinte de sorte qu'elle ne tombe pas.
- En raison des propriétés des matériaux, le bois de l'enceinte NS-3000 tend à se contracter. En outre, les vis pourraient se desserrer en raison des vibrations causées par la musique. Dans ce cas, resserrez les vis.
- Quand vous montez ou retirez l'enceinte, ne la traînez pas sur le dessus du support. Cela risquerait de rayer ou d'arracher la finition sur le dessous de l'enceinte ou le dessus du support d'enceinte.
- Ne serrez pas trop fort les vis de montage. Un serrage excessif risque d'endommager ou de déformer l'enceinte ou son support.

Utilisation du support d'enceinte avec les pointes (②)

1. Étendez des couvertures ou du tissu non abrasif sur une surface de niveau, puis posez le support d'enceinte sur son flanc.
2. Vissez les pointes dans les orifices de l'embase.



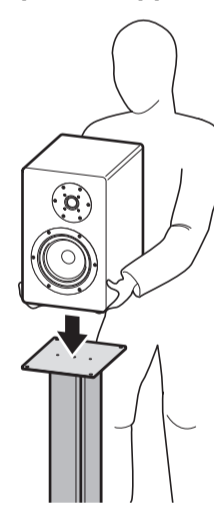
⚠ ATTENTION

- Veillez à ne pas trop desserrer les pointes, sinon elles risquent de se détacher du support.
- Veillez à vous faire aider d'au moins une personne pour coucher le support d'enceinte afin d'éviter qu'il ne se renverse.

NOTE

- Ne traînez jamais le support d'enceinte sur le sol car les pointes risqueraient de griffer le revêtement. Soyez prudent lors du montage de l'enceinte sur ce support mais aussi lors de tout déplacement du combiné support/enceinte.
- Quand les pointes sont montées, veillez à ne pas rayer le sol.
- Le poids du combiné support/enceinte pourrait causer des marques sur le sol ou le tapis.

2. Posez l'enceinte sur la plaque du support d'enceinte.



⚠ ATTENTION

- Veillez à ne pas vous pincer les doigts quand vous posez l'enceinte sur ce support. Vous risqueriez de vous blesser.

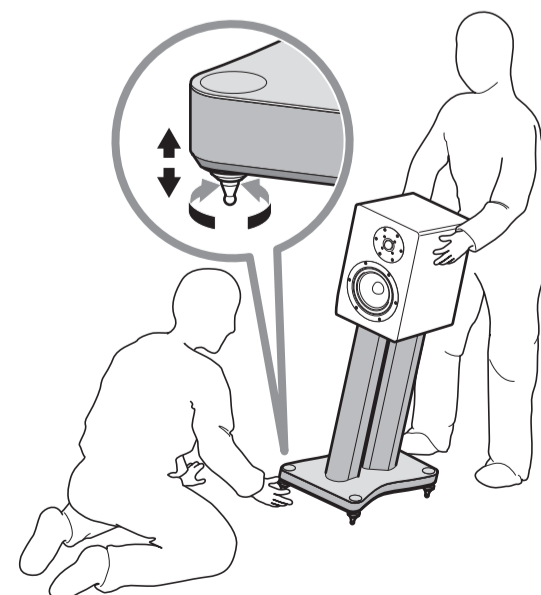
NOTE

- Avant d'effectuer toute opération, débranchez les câbles d'enceintes des enceintes.
- Pour en savoir plus sur l'emplacement des orifices des vis au bas de l'enceinte NS-3000, voyez le Mode d'emploi de l'enceinte.

✳ Si vous utilisez le support d'enceinte avec ses pointes

Après avoir installé les 4 pointes, placez le support d'enceinte à l'emplacement souhaité.

Réglez soigneusement la hauteur des pointes pour stabiliser le support et éviter tout vacillement à l'emplacement de montage.



⚠ ATTENTION

- Quand vous réglez la hauteur des pointes en inclinant le support d'enceinte, veillez à ce que deux personnes minimum maintiennent le combiné support/enceinte. Une chute ou un renversement de l'appareil pourrait causer des blessures ou des dommages.