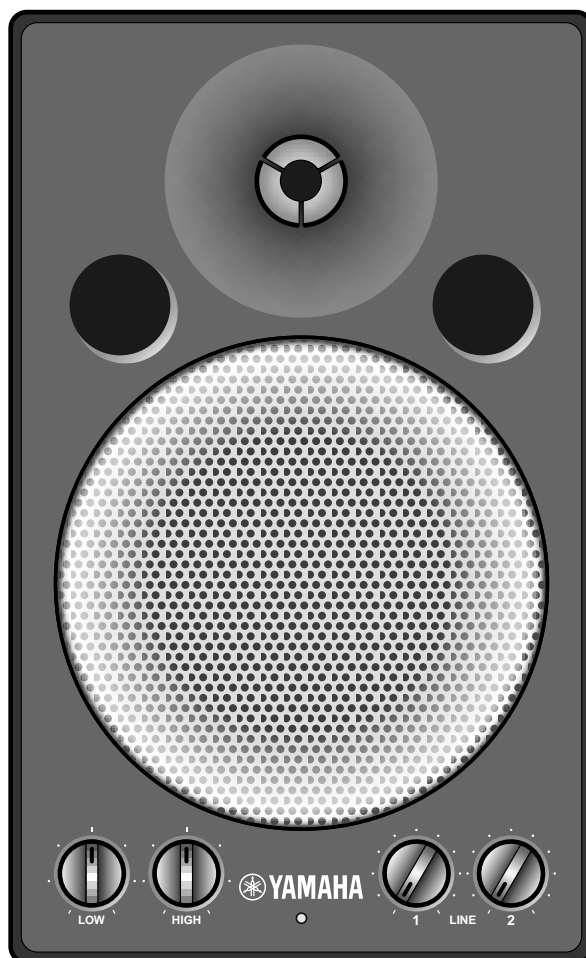


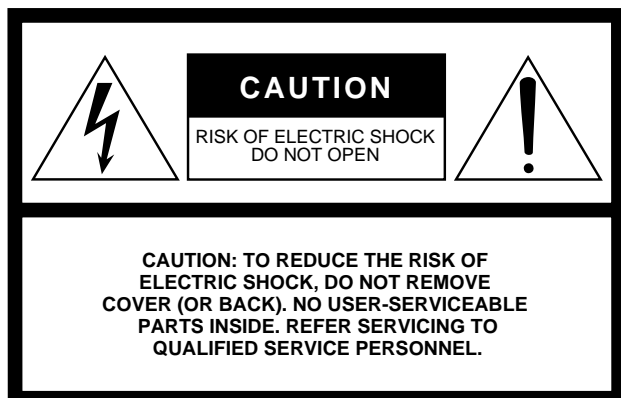


MONITOR SPEAKER

MSP3

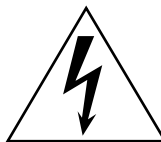
Nederlandstalige Handleiding





De bovenstaande waarschuwing bevindt zich achter op het apparaat

• Verklaring van de grafische symbolen



De bliksemschicht met pijlpunt, in de gelijkzijdige driehoek, is bedoeld om de gebruiker te waarschuwen voor de aanwezigheid van ongeïsoleerde, gevaarlijke spanningen in de behuizing van dit product, die voldoende groot kunnen zijn om een gevaar voor een elektrische schok te vormen.



Het uitroepteken, in de gelijkzijdige driehoek, is bedoeld om u te wijzen op de aanwezigheid van belangrijke bedienings- en onderhoudsinstructies in de handleiding van het product.

BELANGRIJKE VEILIGHEIDSINSTRUCTIES

- 1 Lees deze instructies.
- 2 Bewaar deze instructies.
- 3 Sla acht op alle waarschuwingen.
- 4 Volg alle instructies.
- 5 Gebruik dit apparaat niet in de buurt van water.
- 6 Alleen schoonmaken met een droge doek.
- 7 Blokkeer geen enkele ventilatie-opening. Installeer volgens de instructies van de fabrikant.
- 8 Niet installeren in de buurt van verwarmingsbronnen zoals radiators, kachels, komforen of andere apparaten (inclusief versterkers) die warmte opwekken.
- 9 Omzeil de veiligheidsfunctie van de gepolariseerde of gearde stekker niet. Een gepolariseerde stekker heeft twee pinnen, waarvan de een breder is dan de andere. Een gearde stekker heeft twee pinnen en een derde contact voor randaarde. De brede pin of het randaardecontact is ten behoeve van uw veiligheid. Als de bijgeleverde stekker niet in uw stopcontact past, raadpleeg dan een elektricien voor vervanging van het ongeschikte stopcontact.
- 10 Zorg ervoor dat er niet over het netsnoer gelopen kan worden of dat het beklemd kan raken,

met name bij de stekker of bij het punt waar het netsnoer het apparaat verlaat.

- 11 Gebruik alleen de door de fabrikant aangegeven bevestigingen/accessoires.
- 12 Gebruik deze alleen met de kar, standaard, driepoot, klamp of tafel aangegeven door de fabrikant of die bij het apparaat wordt verkocht. Als er een kar wordt gebruikt, wees dan voorzichtig als de kar/apparaat-combinatie wordt verplaatst, om verwonding door omvallen te voorkomen.
- 13 Haal de stekker uit het stopcontact tijdens onweer of als deze gedurende een langere periode niet wordt gebruikt.
- 14 Laat alle servicehandelingen over aan gekwalificeerd servicepersoneel. Service is nodig als het apparaat op de een of andere manier beschadigd is geraakt, zoals wanneer het netsnoer of de stekker is beschadigd, er vloeistof of voorwerpen in of op het apparaat zijn gevallen, het apparaat aan regen of vocht blootgesteld is geweest, niet normaal functioneert of is gevallen.



WAARSCHUWING

STEL DIT APPARAAT NIET BLOOT AAN REGEN OF VOCHT, OM DE KANS OP BRAND OF ELEKTRISCHE SCHOK TE VERKLEINEN.

BELANGRIJK

Schrijf alstublieft het serienummer van dit apparaat hieronder op.
 Model:
 Serienr.:
 Het serienummer bevindt zich achterop of onder het apparaat.
 Bewaar deze handleiding op een veilige plaats voor toekomstige raadpleging.

IMPORTANT

THE WIRES IN MAINS LEAD ARE COLOURED IN ACCORDANCE WITH THE FOLLOWING CODE:

BLUE : NEUTRAL
 BROWN : LIVE

As the colours of the wires in the mains lead of this apparatus may not correspond with the coloured markings identifying the terminals in your plug proceed as follows:

The wire which is coloured BLUE must be connected to the terminal which is marked with the letter N or coloured BLACK.

The wire which is coloured BROWN must be connected to the terminal which is marked with the letter L or coloured RED.

Making sure that neither core is connected to the earth terminal of the three pin plug.

* This applies only to products distributed by YAMAHA KEMBLE MUSIC (U.K.) LTD.

Dank u voor de aanschaf van het Yamaha MSP3 monitorluidsprekersysteem. De MSP3 beschikt over een compacte basreflexkast, met een 10 cm twee-weg conusluidspreker en een 2,2 cm domeluidspreker. Dit biversterkerluidsprekersysteem reproduceert getrouw het geluid en kan worden gebruikt voor een uitgebreide reeks toepassingen, van thuisopnamesystemen tot serieus professioneel gebruik. Lees deze Nederlandstalige handleiding grondig door om de MSP3's kwaliteitsfuncties zo optimaal en zo lang mogelijk te kunnen benutten en bewaar deze handleiding op een veilige plaats.

Voorzorgsmaatregelen

Waarschuwing

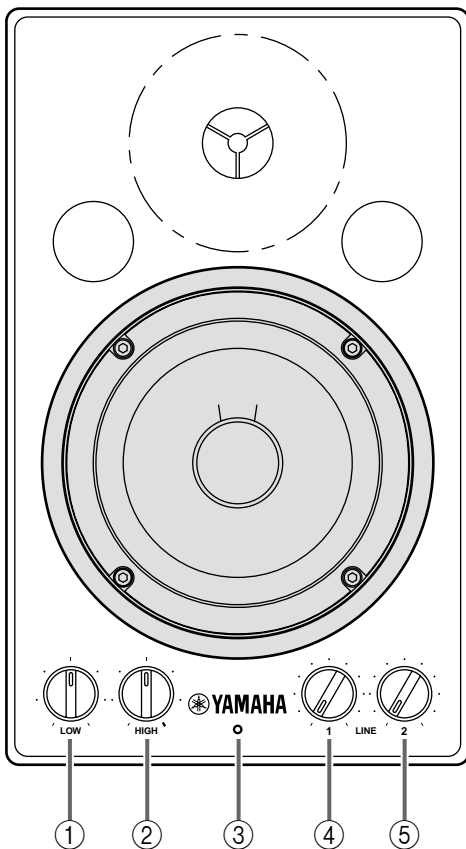
- Sluit het netsnoer van dit apparaat alleen aan op een stopcontact van het type dat in deze handleiding wordt vermeld of zoals aangegeven op het apparaat. Als u dit niet doet, bestaat de kans op brand en elektrische schokken.
- Zorg ervoor dat er geen water in dit apparaat terecht komt of dat het apparaat nat wordt. Dit zou kunnen resulteren in brand of een elektrische schok.
- Plaats geen zware voorwerpen, ook dit apparaat niet, op het netsnoer. Een beschadigd netsnoer kan resulteren in brand of een elektrische schok. Let er in het bijzonder op dat u geen zware voorwerpen plaatst op een netsnoer dat onder een tapijt ligt.
- Steek geen en laat geen metalen of brandbare voorwerpen vallen in de poort van dit apparaat. Dit zou kunnen resulteren in brand of een elektrische schok.
- Plaats geen vloeistofbevattende voorwerpen of kleine metalen voorwerpen op dit apparaat. Vloeistof of metalen voorwerpen kunnen in dit apparaat brand en elektrische schokken veroorzaken.
- Bekras, verbuig, verdraai, verhit het netsnoer niet en rek het ook niet uit. Een beschadigd netsnoer kan resulteren in brand of een elektrische schok.
- Modificeer dit apparaat niet. Als u dat wel zou doen, bestaat de kans op brand en elektrische schokken.
- Als het begint te onwieren, zet dan de POWER-schakelaar van het apparaat zo snel mogelijk uit en haal de stekker uit het stopcontact.
- Als de mogelijkheid van blikseminslag bestaat, raak dan de stekker van het netsnoer niet aan als deze nog is aangesloten. Dit wel doen zou kunnen resulteren in een elektrische schok.
- Maak het apparaat niet open. U zou een elektrische schok kunnen krijgen. Als u denkt dat het apparaat nagekeken moet worden vanwege onderhoud of reparatie, raadpleeg dan uw dealer.
- Als het netsnoer beschadigd is (dat wil zeggen gespleten of als de binnenaders zichtbaar zijn), dan moet u uw dealer vragen om een vervangend exemplaar. Een beschadigd netsnoer kan resulteren in brand en elektrische schokken.
- Als u rook constateert, of een nare geur of geluid, of als er een vreemd voorwerp of vloeistof in het apparaat is gevallen, dient u deze onmiddellijk uit te zetten, de stekker uit het stopcontact te halen en contact op te nemen met uw dealer. Haal de stekker uit het stopcontact. Raadpleeg uw dealer voor reparatie. Als u het apparaat blijft gebruiken zonder acht te slaan op deze instructie, bestaat de kans op brand of elektrische schokken.
- Mocht dit apparaat zijn gevallen of de behuizing beschadigd zijn, zet het apparaat dan uit, haal de stekker uit het stopcontact en neem contact op met uw dealer. Als u het apparaat blijft gebruiken zonder acht te slaan op deze instructie, bestaat de kans op brand of elektrische schokken.

Let op

- Houd dit apparaat van de volgende locaties vandaan:
 - Locaties waar het wordt blootgesteld aan oliespatten of stoom, zoals bij fornuizen, komforen, bevochtigers, enz.
 - Onstabiele oppervlakken, zoals een wiebelende tafel of hellend oppervlak.
 - Locaties waar het wordt blootgesteld aan overmatige warmte, zoals in een auto met alle ramen dicht of plaatsen die zich in het directe zonlicht bevinden.
 - Stoffige locaties of locaties waar het bijzonder vochtig is.
- Plaats het netsnoer niet in de buurt van een verwarming. Het kan smelten, wat brand of een elektrische schok kan veroorzaken.
- Houd altijd de stekker vast als u het netsnoer wilt loskoppelen van het stopcontact. Trek nooit aan het snoer. Een beschadigd netsnoer kan resulteren in brand en elektrische schokken.
- Raak de stekker nooit met natte handen aan. Als u dat wel zou doen, bestaat de kans op een elektrische schok.
- Als u het apparaat inbouwt, zorg er dan voor dat er voldoende ruimte vrij is rondom het apparaat voor normale ventilatie. Dit zou moeten zijn: 10 cm aan de zijkanten, 20 cm aan de achterkant en 30 cm aan de bovenkant. Verwijder, voor normale ventilatie tijdens gebruik, de achterkant van het rek of maak een ventilatie-opening. Als de luchtstroom niet voldoende is, zal het apparaat van binnen opwarmen en kan er brand ontstaan.
- Een op een tafel geplaatst luidsprekersysteem kan door trillingen geleidelijk verschuiven en uiteindelijk van de tafel vallen, waardoor beschadiging en verwonding veroorzaakt kan worden. Maak, bij zo'n opstelling, het luidsprekersysteem vast aan de tafel en controleer deze af en toe.
- Om dit apparaat te verplaatsen zet u eerst het apparaat uit, haalt de stekker uit het stopcontact en haalt alle aangesloten kabels los. Bij gebruik van een beschadigd netsnoer bestaat de kans op brand of een elektrische schok.
- Zet alle muziekinstrumenten en audio-apparatuur uit als u ze aansluit op dit apparaat. Gebruik de juiste aansluitkabels en maak de aansluitingen zoals aangegeven.
- Zet altijd alle volumes op het minimum alvorens het apparaat aan te zetten. Een plotselinge geluidspiek kan uw gehoor beschadigen.

- Laat het geluid niet te lang vervormd klinken, aangezien dit de luidspreker opwarmt, wat tot brand kan leiden.
- Zet het volume van luidsprekers niet zo hoog dat het oncomfortabel klinkt. Gedurende een langere tijd naar harde muziek luisteren kan uw gehoor beschadigen.
- Als u weet dat u het apparaat voor een langere periode niet zult gebruiken, haal dan de stekker uit het stopcontact. Het apparaat aangesloten laten zou brand kunnen veroorzaken.
- Haal eerst de stekker uit het stopcontact als u het apparaat schoonmaakt, om te voorkomen dat u een elektrische schok krijgt als u het apparaat schoonmaakt.
- XLR-type aansluitingen zijn als volgt bedraad:
pin 1: massa, pin 2: heet (+) en pin 3: koud (-).
- Deze luidspreker is magnetisch afgeschermd. Als echter bij een dichtbij geplaatste monitor de kleuren niet kloppen, plaats ze dan verder bij de monitor vandaan.
- Gebruiken van een mobiele telefoon in de nabijheid van dit apparaat kan bijgeluiden veroorzaken. Als er bijgeluiden optreden, gebruik de telefoon dan verder weg van het apparaat.

Bedieningspaneel/Achterpaneel



① LOW-regelaar

Deze regelknop maakt het u mogelijk om de bas aan te passen in het bereik van -3dB tot $+3\text{dB}$, gebaseerd op een referentiewaarde van 100 Hz . Het basbereik is vlak als de knop staat ingesteld op 12 uur, wordt versterkt als de knop met de klok mee wordt gedraaid, en wordt verzwakt als de knop tegen de klok in wordt gedraaid.

② HIGH-regelaar

Deze regelknop maakt het u mogelijk om het hoog aan te passen in het bereik van -3dB tot $+3\text{dB}$, gebaseerd op een referentiewaarde van 10 kHz . Het hoogbereik is vlak met de knop ingesteld op 12 uur, wordt versterkt als de knop met de klok wordt meedraaid, en wordt verzwakt als de knop tegen de klok in wordt gedraaid.

③ POWER-indicator

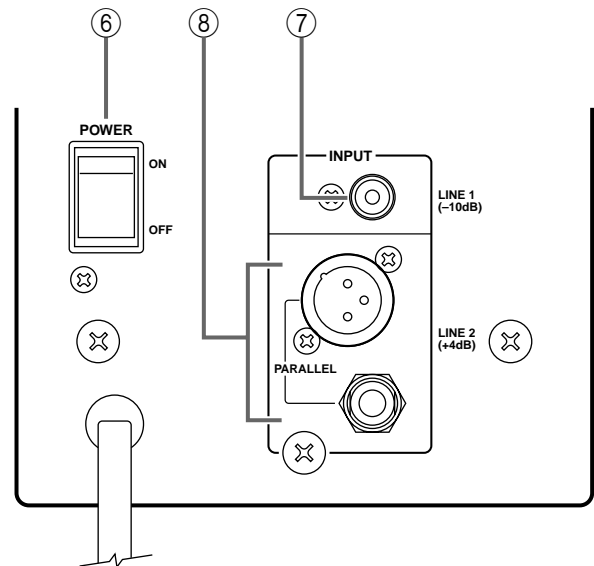
Deze indicator licht groen op als u de POWER-schakelaar op het achterpaneel op ON zet.

④ LINE 1-niveauregelaar

Deze regelknop maakt het u mogelijk om het volume-niveau aan te passen van het ingangssignaal op de INPUT LINE 1-aansluiting (⑦) op het achterpaneel. De knop tegen de klok in draaien verlaagt het volume-niveau, en met de klok meedraaien verhoogt het niveau.

⑤ LINE 2-niveauregelaar

Deze regelknop maakt het u mogelijk om het volume-niveau aan te passen van het ingangssignaal op één van de INPUT LINE-aansluitingen (⑧) op het achterpaneel. De knop tegen de klok in draaien verlaagt het volumeniveau, en deze met de klok meedraaien verhoogt het niveau.



⑥ POWER-schakelaar

Deze schakelaar zet de MSP3 aan en uit. Als u deze schakelaar aanzet licht de POWER-indicator (③) groen op.

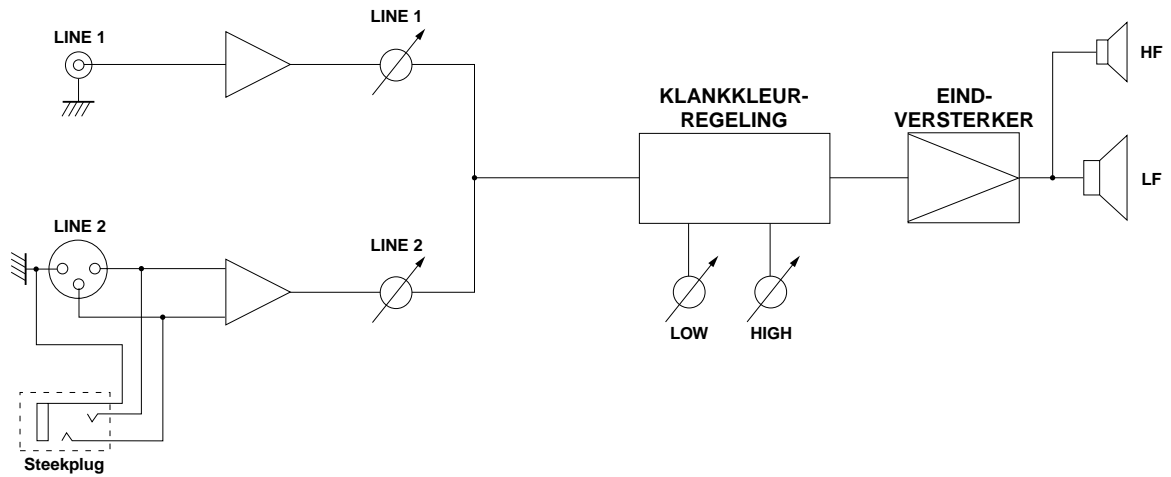
⑦ INPUT LINE 1-aansluiting

Deze ingangsaansluiting wordt gebruikt om een RCA-tulpstekker aan te sluiten.

⑧ INPUT LINE 2-aansluitingen

Deze gebalanceerde aansluitingen worden gebruikt voor een verbinding via een XLR-3-31-type aansluiting of een stereo-steekplug voor de invoer van lijnniveau-ingangssignalen van een mengpaneel.

Blokdiagram



Prestatiegrafiek

