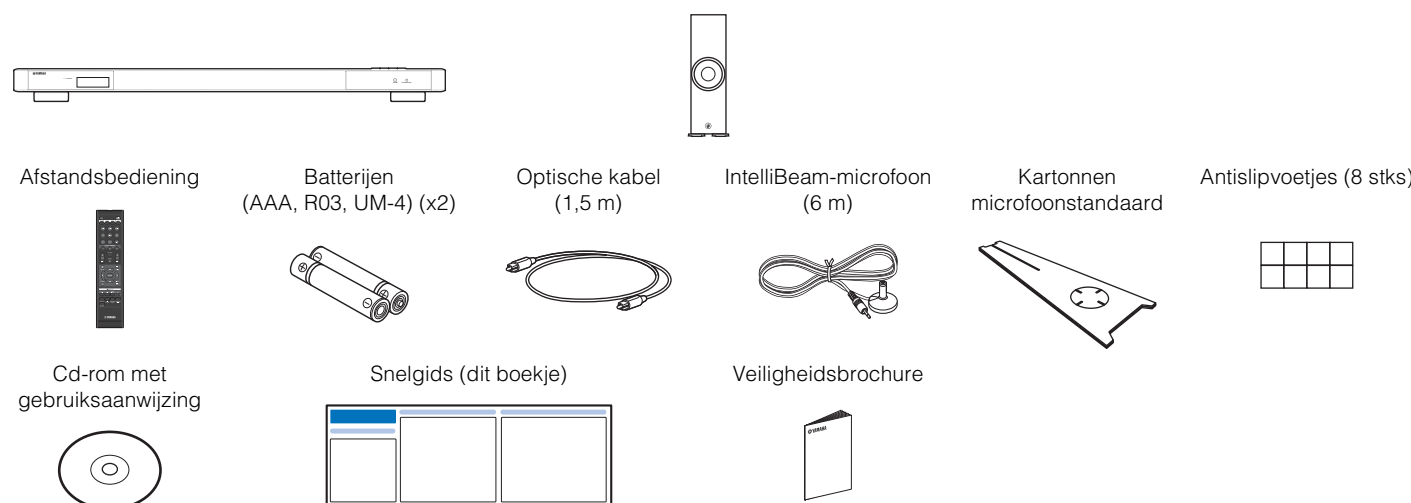


Deze snelgids geeft aanwijzingen voor het aansluiten van een tv en een BD/DVD-speler op dit toestel, het toepassen van instellingen en het afspelen van inhoud. Zie voor meer informatie over de bediening de "Gebruiksaanwijzing" op de meegeleverde cd-rom. Lees de meegeleverde "Veiligheidsbrochure" voor u dit toestel gaat gebruiken. Voor details omtrent de bediening of instelling van uw externe apparatuur verwijzen we u naar de handleidingen die worden meegeleverd met de apparatuur in kwestie.

Meegeleverde accessoires

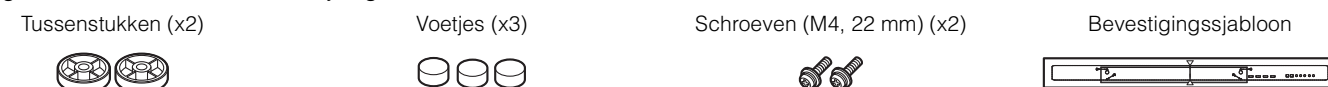
Controleer of u alle volgende items inderdaad ontvangen hebt voor u het toestel gaat aansluiten.

Centraal toestel (YSP-CU2500) Draadloze subwoofer (NS-WSW120)



Meegeleverde accessoires voor de optionele Wandsteun SPM-K20

Zie pagina 19 van de Gebruiksaanwijzing.

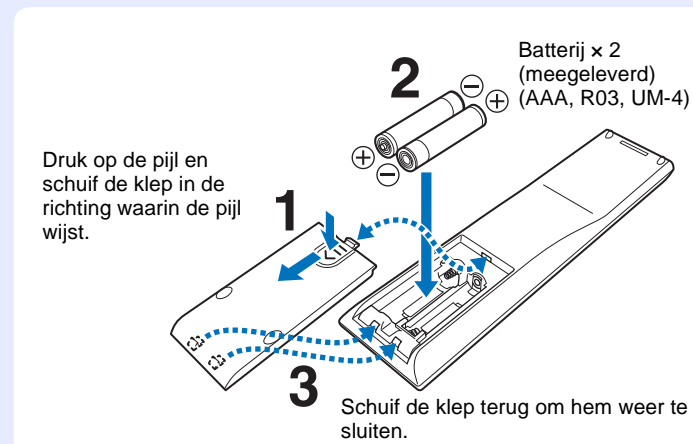


Benodigde apparatuur en kabels voor de aansluitingen

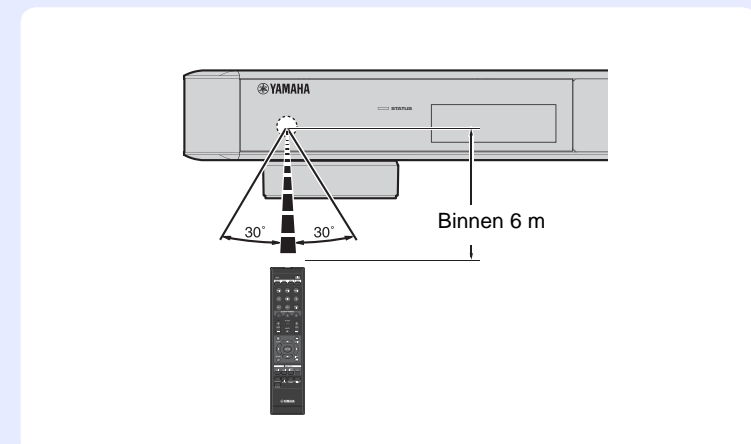
- TV
- BD/DVD-speler
- HDMI-kabels (x2)

De afstandsbediening voorbereiden

De batterijen plaatsen



Bedieningsbereik



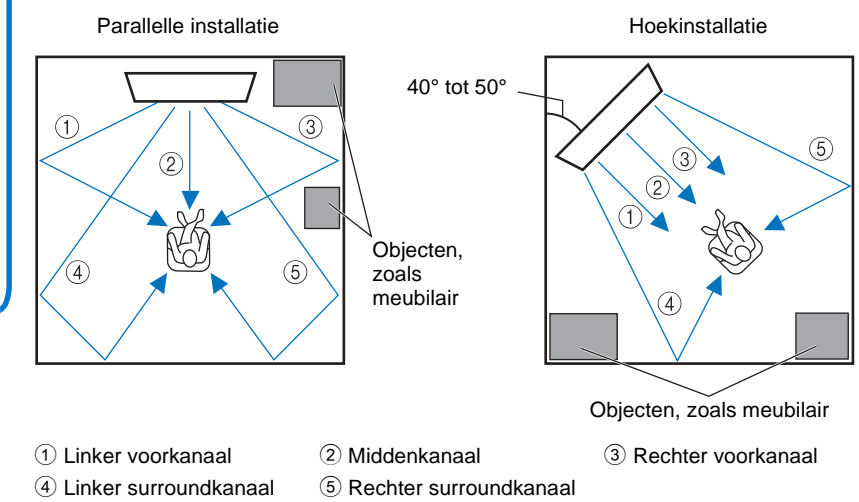
Installatie

- Plaats het centrale toestel in het midden tussen de linker- en rechtermuur.
- Plaats het centrale toestel voor de tv op het tv-meubel*.
- Dit toestel kan aan een muur worden bevestigd met de optionele Wandsteun SPM-K20. Zie pagina 19 van de Gebruiksaanwijzing.



- Richt de subwoofer een beetje naar het midden van de kamer om te voorkomen dat het geluid via de muren weerkaatst.
- Wanneer u de subwoofer op een rek installeert, moet u ervoor zorgen dat het rek sterk genoeg is om de subwoofer te ondersteunen en dat er voldoende ruimte is voor de koeling.
- De subwoofer kan ook op de zijkant worden geplaatst. Zie pagina 18 van de Gebruikershandleiding.

Dit toestel creëert surroundeffecten door geluidsbundels te weerkaatsen via de muren van de luisterruimte. De pijlen in de schema's hieronder duiden de richting aan van de paden van de 5-kanaals geluidsbundels. Om de gewenste surround geluidseffecten te bereiken moet u dit toestel opstellen waar zich geen objecten bevinden, zoals meubilair dat het pad van de geluidsbundels blokkeert.

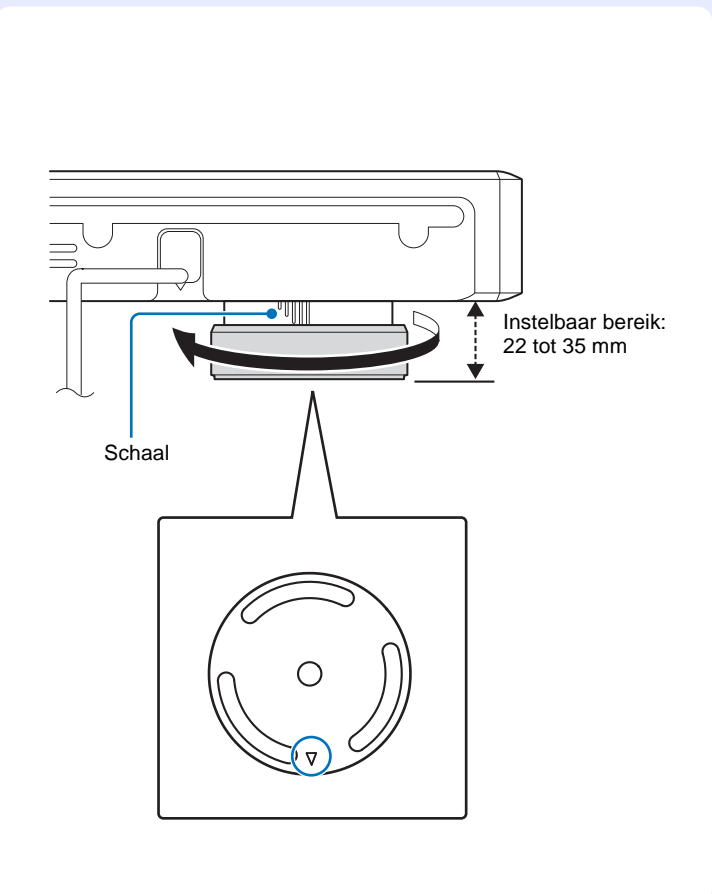


- * Gebruik de herhaalfunctie van de afstandsbediening van de tv als het centrale toestel de afstandsbedieningssensor van de tv blokkeert. Zie "Inschakelen van de functie TV Remote Repeater".

- De luisterpositie (zoals de bank enz.) dient zich recht voor het centrale toestel te bevinden.
- De afstand tussen de luisterpositie en het centrale toestel moet meer dan 1,8 m bedragen.

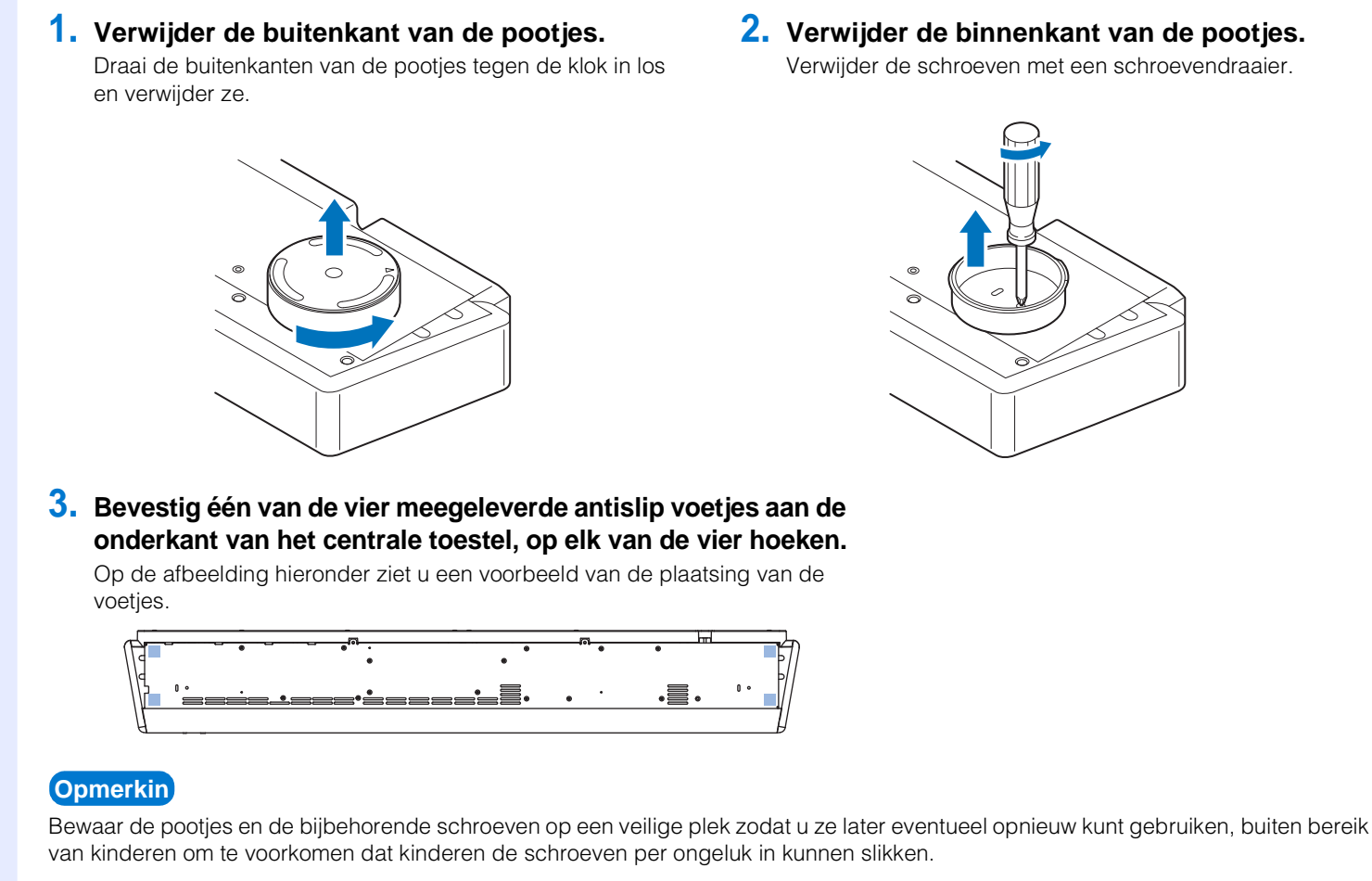
Aanpassen van de hoogte van het centrale toestel

Draai de pootjes tegen de klok in om indien nodig het centrale toestel hoger te zetten. Gebruik de pijltjes (▲) aan de onderkant van de linker en rechter pootjes en de schaal aan de binnenkant van deze pootjes om te controleren of de pootjes op dezelfde hoogte zijn ingesteld.



De pootjes verwijderen

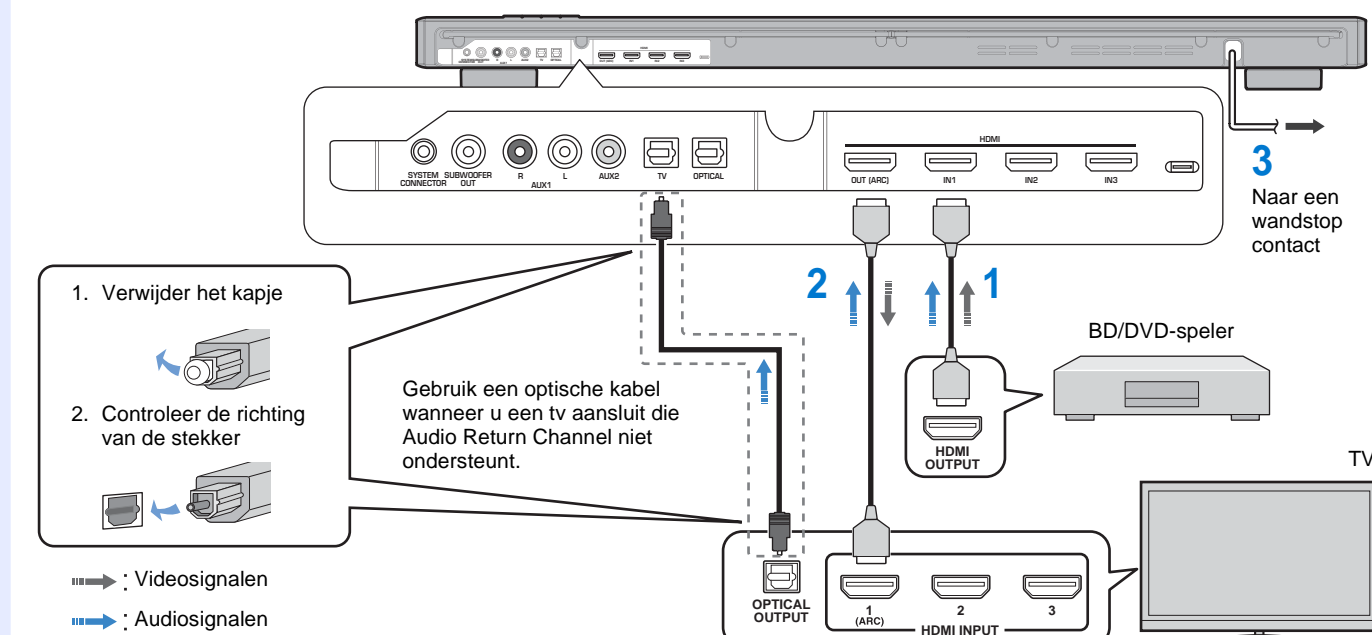
Als het centrale toestel de afstandsbedieningssensor van de tv blokkeert, of de signaalzender voor 3D-brillen, kunt u de pootjes verwijderen om de hoogte van het centrale toestel te reduceren. De pootjes bestaan uit twee delen; een deel (binnenkant) dat met schroeven vastzit aan het centrale toestel zelf en een deel (buitenkant) dat verwijderd kan worden door het uit te draaien.



Aansluitingen

Aansluiten van een tv en een BD/DVD-speler

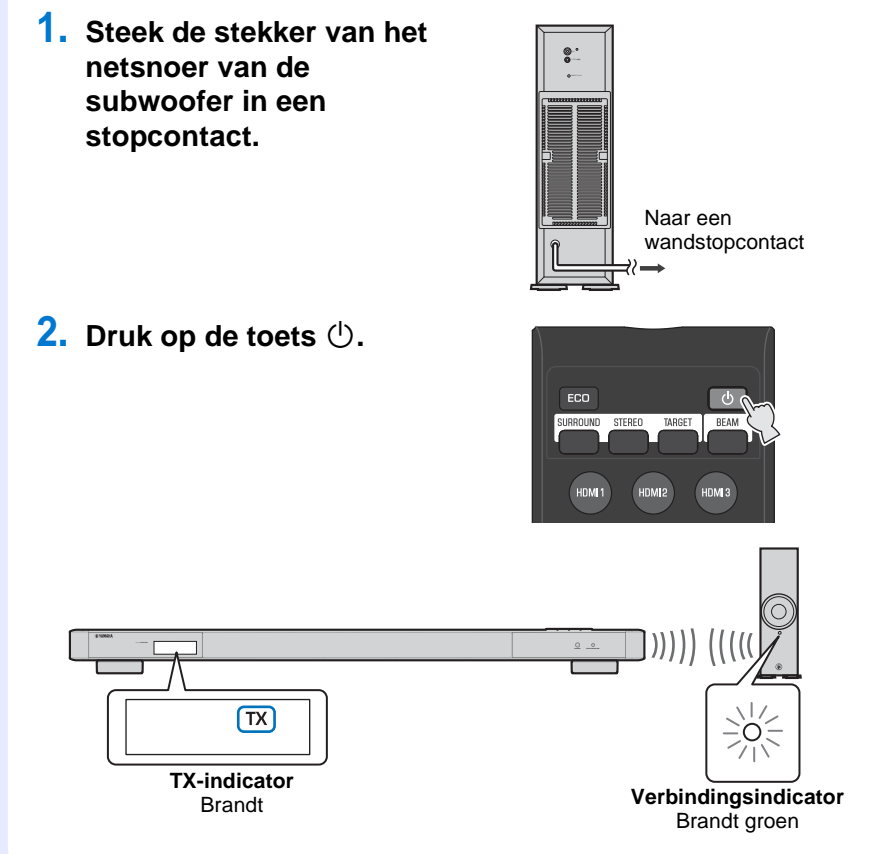
Volg de onderstaande procedure voor het aansluiten van de kabels. Zie pagina 26 van de Gebruiksaanwijzing wanneer u andere weergave-apparatuur zoals een spelcomputer wilt aansluiten.



- Sluit het netsnoer pas aan als alle aansluitingen zijn uitgevoerd.
- Oefen geen overmatige druk uit bij het inbrengen van de kabelstekker. Dit kan schade veroorzaken aan de kabelstekker en/of de aansluiting.

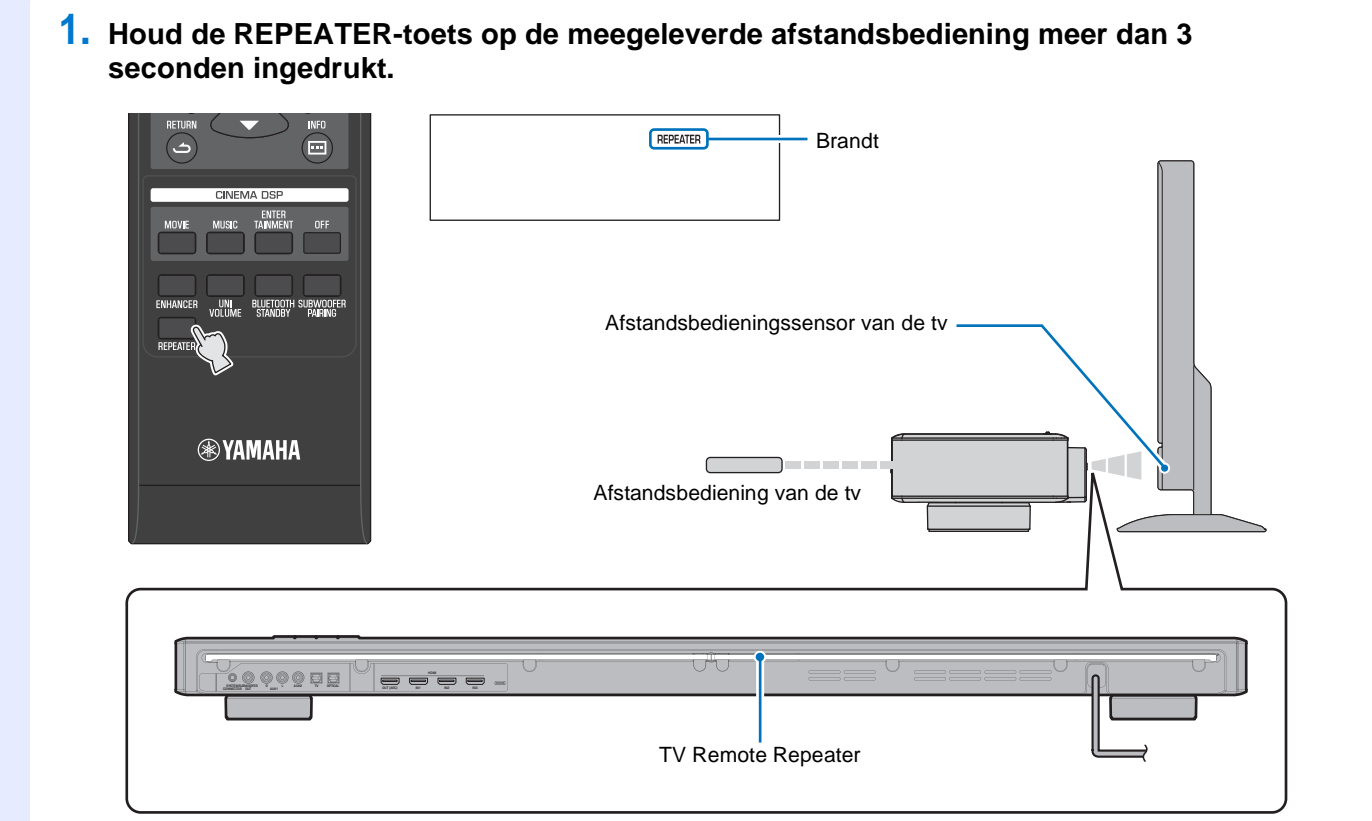
Het toestel inschakelen

Steek de stekker van het netsnoer van de meegeleverde subwoofer in een stopcontact. Wanneer het centrale toestel aan wordt gezet, worden het centrale toestel en de subwoofer automatisch met elkaar verbonden via een draadloze verbinding.



Inschakelen van de functie TV Remote Repeater

Wanneer de functie TV Remote Repeater is ingeschakeld, ontvangt het toestel de signalen van de afstandsbediening van de tv via de afstandsbedieningssensor (aan de voorkant) en geeft het toestel deze signalen door via de TV Remote Repeater (aan de achterkant). Deze functie komt van pas wanneer u uw tv niet kunt bedienen met de afstandsbediening omdat de afstandsbedieningssensor van de tv geblokkeerd wordt door dit toestel. Deze functie kan worden gebruikt als de afstandsbediening van uw tv infraroodsignalen gebruikt.

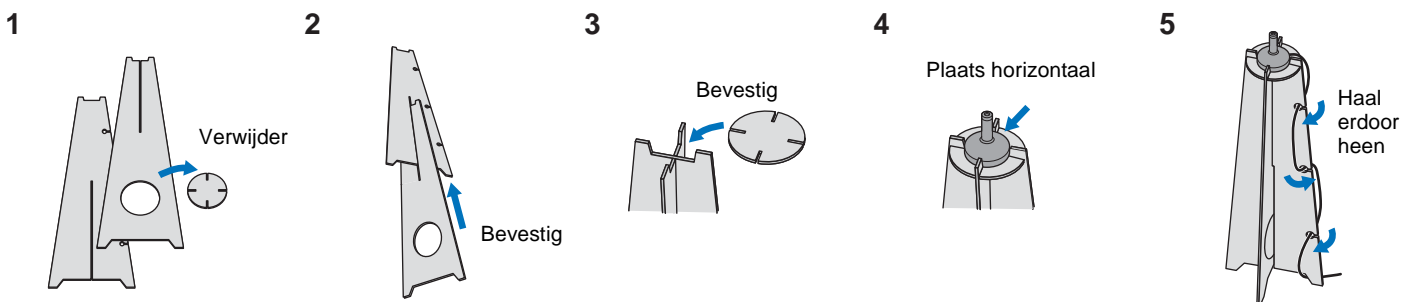


Uitvoeren van AUTOM. SETUP voor geschikte surroundeffecten

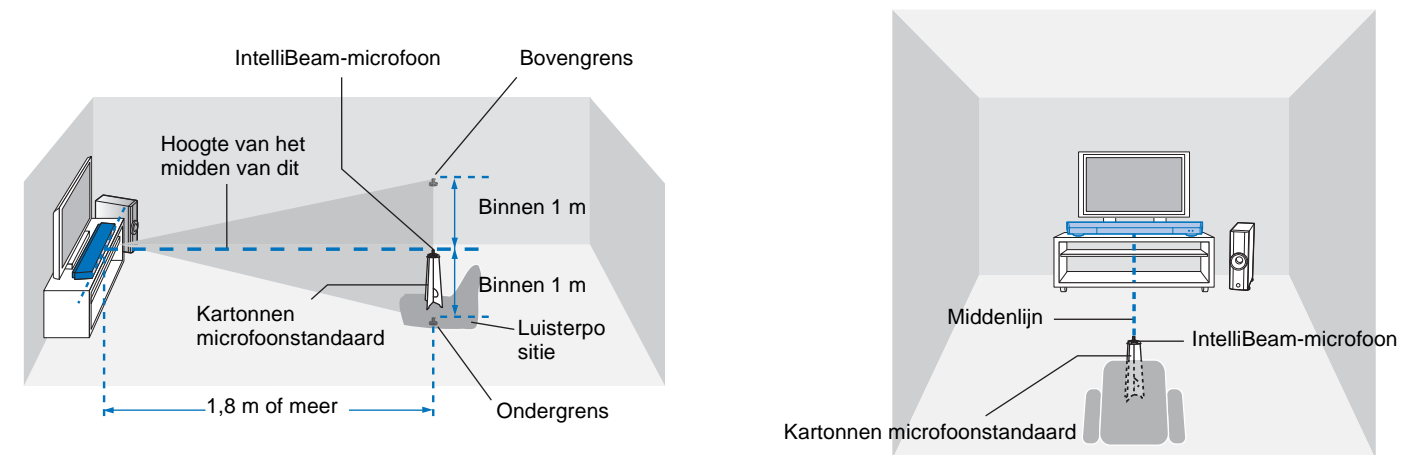
De IntelliBeam-technologie stelt u in staat om geluidsinstellingen te bereiken die het beste passen bij uw luisteromgeving. Het is normaal dat tijdens de AUTOM. SETUP-procedure luide testtonen worden geproduceerd. Zorg ervoor dat er geen kinderen in de luisterruimte zijn terwijl de procedure AUTOM. SETUP bezig is.

1. Plaats de IntelliBeam-microfoon op uw normale luisterpositie.

Zet de kartonnen microfoonstandaard in elkaar en plaats de IntelliBeam-microfoon er horizontaal bovenop, zoals hieronder weergegeven.



Gebruik de meegeleverde kartonnen microfoonstandaard om de IntelliBeam-microfoon op dezelfde hoogte te plaatsen als waar uw oren zouden zijn als u zit. Zorg ervoor dat er zich geen obstakels bevinden tussen de IntelliBeam-microfoon en de muren in uw luisterruimte, aangezien deze objecten het pad van de geluidsbundels verstoren.



2. Druk op de toets om dit toestel in te schakelen.



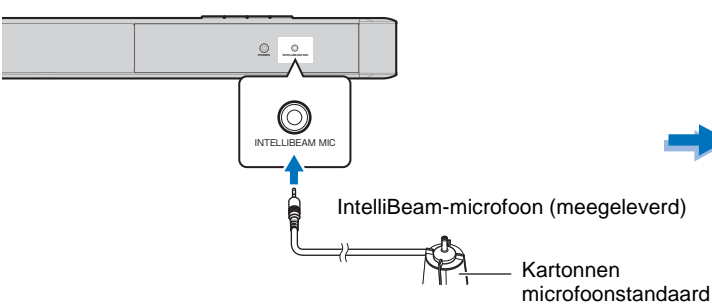
3. Schakel de tv in en wijzig de ingang op de tv om video-inhoud van dit toestel weer te geven.

Wanneer dit toestel is verbonden met de HDMI-ingang op de tv (zoals weergegeven in "Aansluiten van een tv en een BD/DVD-speler" in deze Snelgids), moet u de ingang van de tv naar "HDMI1" overschakelen.

Tip

U kunt de taal voor het menu selecteren. Houd de toets SETUP () ingedrukt tot het menu "OSD-TAAL" wordt weergegeven. Druk op de toets /▼ om de gewenste taal te selecteren. Druk nogmaals op de toets SETUP () om het instelmenu te verlaten.

4. Verbind de IntelliBeam-microfoon met de INTELLIBEAM MIC-aansluiting op de achterkant van het toestel.



AUTOM. SETUP (MICROFOON AANSLUITEN SVP) SVP DE MIC. OP ZIJN MINST 1 BM VERWIJDERD VAN DE SOUND PROJECTOR. DE MIC. MOET OP OORHOOGTE ZIJN TERWIJL U ZIT. DE METING DUURT CA. 3 MIN. ALS U OP [ENTER] HEEFT GEDRUKT VERLAAT DAN DE RUIMTE [ENTER]: START [RETURN]: AFBREKEN

5. Zorg ervoor dat uw luisterruimte zo stil mogelijk is.

Voor een nauwkeurige meting is het van belang dat u de airconditioning of andere toestellen die geluiden maken uit zet.

Opmerking

Volg de onderstaande aanwijzingen en verlaat vervolgens de kamer. Als u in de kamer blijft, kunt u de bundel blokkeren of registreert de microfoon elk geluid dat u maakt, waardoor de instellingen mogelijk niet goed worden geconfigureerd. Vergeet niet deze Snelgids mee te nemen wanneer u de kamer verlaat. De AUTOM. SETUP-procedure neemt ongeveer 3 minuten in beslag. Wacht buiten de kamer tijdens de AUTOM. SETUP-procedure. Om de AUTOM. SETUP-procedure te annuleren nadat deze begonnen is, drukt u op de toets RETURN () op de afstandsbediening.

6. Druk op de toets ENTER om de AUTOM. SETUP-procedure te starten en verlaat vervolgens de kamer binnen de 10 seconden.

Het scherm verandert automatisch tijdens de AUTOM. SETUP-procedure. Als de AUTOM. SETUP-procedure voltooid is, laat dit toestel een belletje klinken en worden de resultaten op de tv weergegeven.

Tips

- De weergegeven resultaten hangen af van de positie van het toestel.
- Als u een geluidssignaal hoort weerklinken en er wordt een foutmelding weergegeven op de tv, moet de oplossing opzoeken in "Als er een foutmelding wordt weergegeven" op pagina 36 van de Gebruiksaanwijzing.

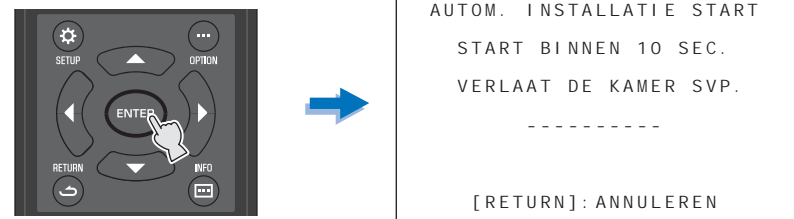
7. Druk op de toets ENTER.

De meetresultaten worden toegepast en opgeslagen in het toestel.

- U kunt verschillende meetresultaten opslaan door op de toets SYSTEM MEMORY 1, 2, of 3 te drukken. Zie pagina 34 van de Gebruiksaanwijzing. Wanneer de toets SYSTEM MEMORY 1 wordt ingedrukt, wordt "M1 Saving" weergegeven en worden de instellingen opgeslagen.
- Als er omgevingsgeluiden worden opgepikt nadat de meting begonnen is, zal er een foutmelding verschijnen op het "AUTOM. SETUP AFGEROND" scherm en zal u gevraagd worden de meting opnieuw te beginnen. Druk op de toets ENTER om de meting opnieuw op te starten.

8. Verwijder de IntelliBeam-microfoon.

De IntelliBeam-microfoon is gevoelig voor warmte en mag dus niet in direct zonlicht of op plekken met een hoge temperatuur geplaatst worden (zoals bovenop AV-apparatuur).

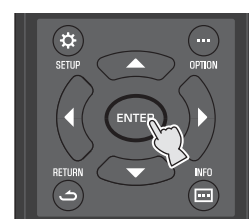


AUTOM. INSTALLATIE START
START BINNEN 10 SEC.
VERLAAT DE KAMER SVP.

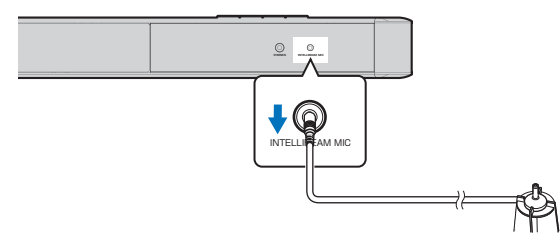
[RETURN]: ANNULEREN

(Na 3 min.)

BEKIJK RESULTAAT
METING AFGEROND.
OMGEGINGS CHECK: SUCCESS
BEAM MODE: 5Beam/Plus2
[ENTER]: INSTELL. OPSLAAN
[RETURN]: NIET OPSLAAN



AUTOM. SETUP AFGEROND
VERWIJDER DE MIC. UIT DE SOUND PROJECTOR EN VAN DE LUISTERPOSITIE.
DRUK [SYSTEM MEMORY] TOETS OM DE INSTELLING OP TE SLAAN.



Afspelen

Controleer of dit toestel en de andere apparatuur goed is aangesloten door op de BD/DVD-speler een DVD of BD af te spelen. Hieronder wordt de afspeelprocedure uitgelegd wanneer dit toestel, de tv en de BD/DVD-speler zijn aangesloten zoals weergegeven in "Aansluiten van een tv en een BD/DVD-speler" in deze Snelgids.

1. Druk op de toets om dit toestel in te schakelen.

2. Zet uw tv en de BD/DVD-speler die zijn aangesloten op dit toestel aan.

3. Druk op de toets HDMI1 om de BD/DVD-speler als de signaalbron te selecteren.

HDMI 1 — Signaalbronnaam

4. Wijzig de ingang op de tv naar HDMI 1.

5. Speel een DVD of BD af op de BD/DVD-speler.

6. Druk op de toets VOL (+/-) om het volume te regelen.

7. Druk op de CINEMA DSP-toetsen om uw voorkeuren voor de geluidsweggeve in te stellen. Zie pagina 40 van de Gebruiksaanwijzing.

Tips

- Wanneer dit toestel niets weergeeft, moet u het volgende controleren
- De aansluiting tussen dit toestel en de BD/DVD-speler.
- Zijn de instellingen van de audio-uitgang van de BD/DVD-speler ingesteld op digitale geluidsuitvoer (bitstream)?
- De ingang van de tv is ingesteld op dit toestel.



Genieten van uw tv

1. Selecteer het gewenste tv-kanaal.

2. Druk op de toets TV.



Tips

- Wanneer er geluid wordt weergegeven door de luidspreker van de tv, moet u de audio-uitganginstelling van de tv op een andere instelling zetten dan tv. Zie de handleiding van de tv voor meer informatie.
- HDMI-regelfunctie**
U kunt de afstandsbediening van de tv gebruiken om dit toestel te bedienen als uw tv de HDMI-regelfunctie ondersteunt. Zie pagina 37 van de Gebruiksaanwijzing.

Luisteren naar het geluid van een Bluetooth apparaat

U kunt luisteren naar draadloze weergave van een Bluetooth apparaat, zoals een smartphone of digitale muzikspeler. Raadpleeg ook de handleiding van het Bluetooth apparaat voor meer informatie.

1. Druk op de toets op de afstandsbediening.

"Bluetooth" wordt geselecteerd als signaalbron.



BLUETOOTH

2. Zet het Bluetooth apparaat om mee te koppelen aan en voer het koppelen uit.

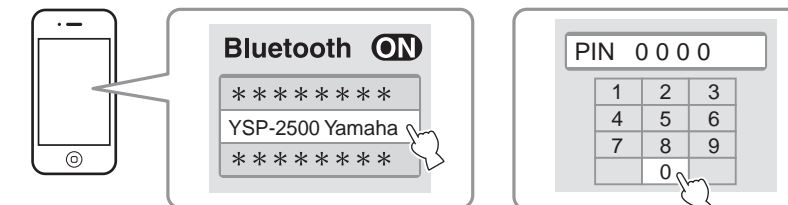
De vereiste handelingen hiervoor hangen mede af van het apparaat in kwestie. Raadpleeg de handleiding van het apparaat.

Tips

- Voer de koppeling tussen het Bluetooth apparaat en dit toestel uit met het apparaat en dit toestel binnen een afstand van 10 m van elkaar.
- Koppelen is vereist om voor het eerst verbinding te kunnen maken met een Bluetooth apparaat.

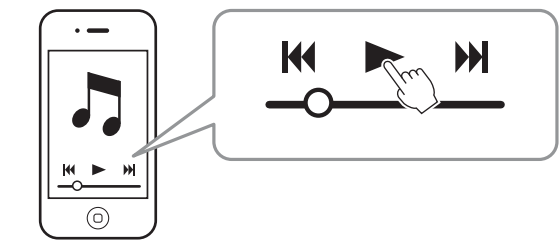
3. Selecteer "YSP-2500 Yamaha" in de Bluetooth apparatenlijst op het apparaat.

Als er een wachtwoord (PIN) vereist is, moet u het nummer "0000" invoeren. Wanneer het koppelen voltooid is, zal of een melding van die strekking op het Bluetooth apparaat verschijnen.



4. Speel een muziekstuk af op het Bluetooth apparaat.

"BLUETOOTH", of de naam van het aangesloten apparaat wordt weergegeven op het display op het voorpaneel. " " wordt weergegeven voor niet-alfanumerieke tekens in de naam van het apparaat.



HOME THEATER CONTROLLER app voor smartphones en tablets

HOME THEATER CONTROLLER, een speciale bedieningsapp voor Yamaha Home Theater componenten, maakt basisbediening van dit toestel, inclusief uitschakelen, schakelen tussen signaalbronnen, instellen van het volume en het selecteren van een geluidsprogramma, mogelijk vanaf een smartphone of tablet.

- De volgende apparaten ondersteunen deze app.
 - iPod touch (4e generatie of nieuwer) met iOS 5.1.1 of nieuwer
 - iPhone 3GS of nieuwer met iOS 5.1.1 of nieuwer
 - iPad met iOS 5.1.1 of nieuwer
 - Android (versie 2.3.3 of nieuwer) apparaten
- Deze app maakt gebruik van Bluetooth draadloze communicatie.
- Zoek naar "HOME THEATER CONTROLLER" in de Apple App Store of op de Google Play website om de app te downloaden of de nieuwste informatie over de app te verkrijgen.
- Android is een handelsmerk van Google Inc.
- iPad, iPhone, iPod, en iPod touch zijn handelsmerken van Apple Inc., gedeponeerd in de Verenigde Staten en andere landen.

Zie voor gedetailleerde bediening de Gebruiksaanwijzing op de meegeleverde cd-rom.