



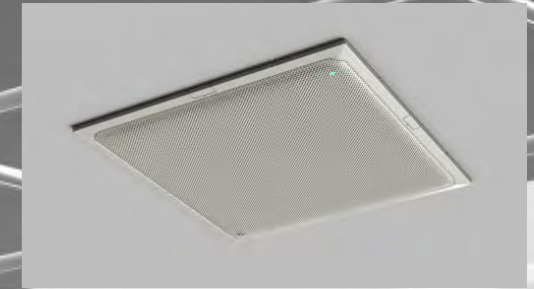
Soluciones de comunicación completas y personalizadas

# ADECIA



# El sonido del éxito empresarial

En el entorno empresarial, los requisitos de comunicación cambian constantemente, menos la necesidad de un sonido óptimo como medio de colaboración. Con la solución ADECIA, que cuenta con el nuevo micrófono de techo RM-CG y el procesador de conferencias RM-CR, las empresas pueden olvidarse de los problemas de instalación y configuración. Tampoco tendrán que preocuparse por la acústica de las salas. Esta solución integral incluye todos los componentes necesarios para instalar el sistema y configurarlo de forma rápida, cómoda y económica.



Micrófono de Techo

**RM-CG**



Procesador de Conferencia Remota

**RM-CR**



Switch de red inteligente L2 con PoE

**SWR2311P-10G**



Sistema de Altavoces Dante PoE

**VXL1-16P**



## Cobertura total, de entrada a salida

Con ADECIA, las empresas pueden superar todos los desafíos que presentan la implementación, la configuración y la acústica de las salas, ya que incluye todos los componentes necesarios para una correcta instalación.

## Reducción del tiempo, los gastos y las dificultades

Las señales de audio/control se pueden transmitir con un cable de red mediante el estándar de la red de audio Dante, que evita cualquier contratiempo asociado al cableado o la instalación.

## Integración en todos los entornos de audio

El sistema está equipado con varias interfaces, como micrófonos dinámicos, E/S de línea analógica, USB, Bluetooth y telefonía SIP, y ofrece la flexibilidad ideal para utilizarlo con sistemas de conferencias web y de línea telefónica. Al ser compatible con Windows, macOS, iOS y Android, y cumplir con los requisitos de las principales aplicaciones de UC del mercado, ADECIA te brinda la máxima versatilidad para personalizar la solución según tus necesidades específicas.

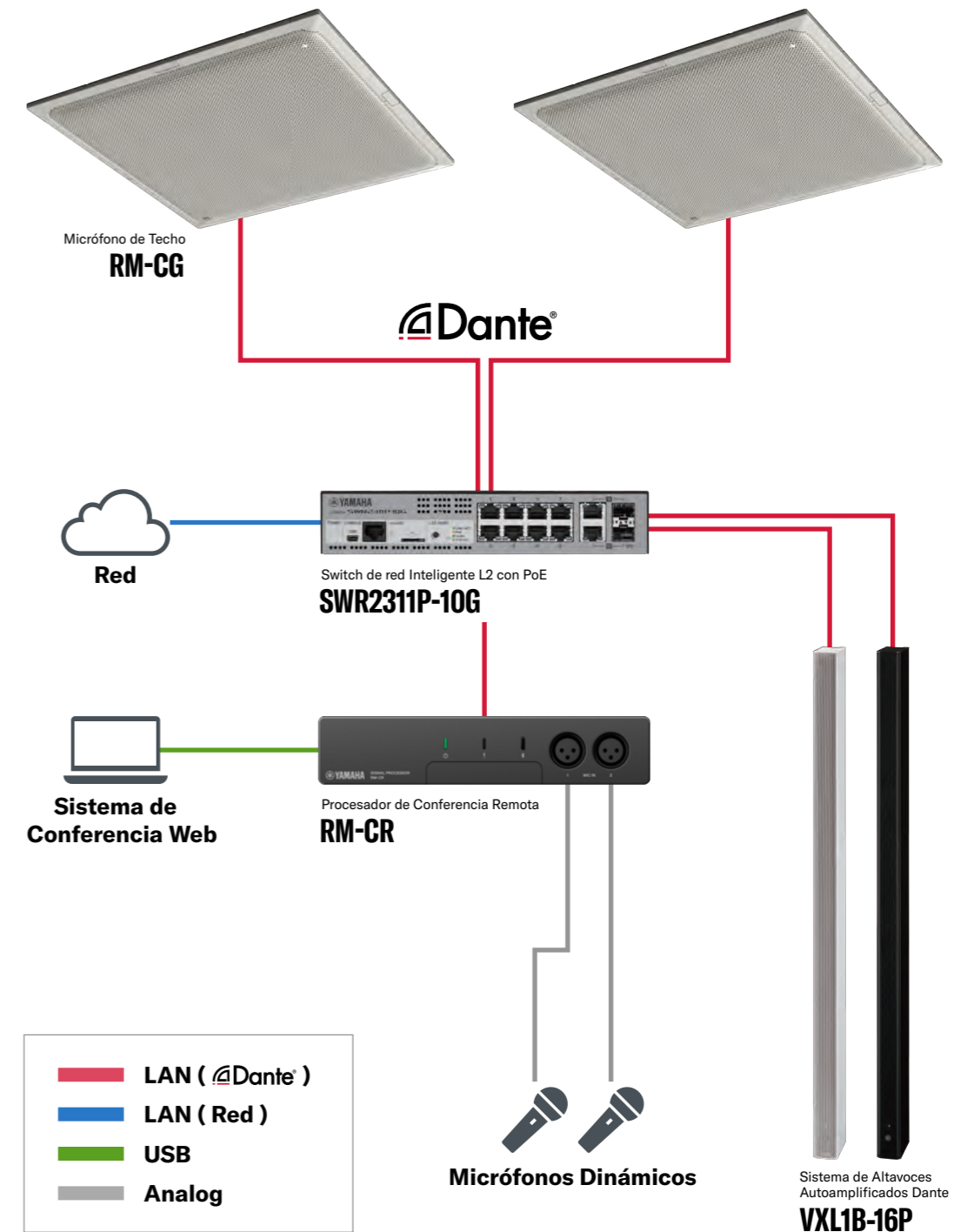
## El mejor sonido en el menor tiempo posible

El sistema detecta automáticamente todos los componentes y los configura para optimizarlos según el entorno, teniendo en cuenta la ubicación de los altavoces y micrófonos, las características de reverberación de la sala y el comportamiento del eco. Configurar una sala es tan fácil como seguir los cuatro pasos del sistema de configuración web.

## Captación de cada palabra

La tecnología de seguimiento de voz dinámico de haces múltiples funciona a la perfección en conversaciones con varios participantes porque transmite una nítida señal de audio de cada uno de ellos a los oyentes remotos. Sus funciones únicas de procesamiento ayudan a aislar la voz humana del ruido para que las conversaciones transcurran siempre de forma fluida y sin sobresaltos.

## Ejemplo de sistema



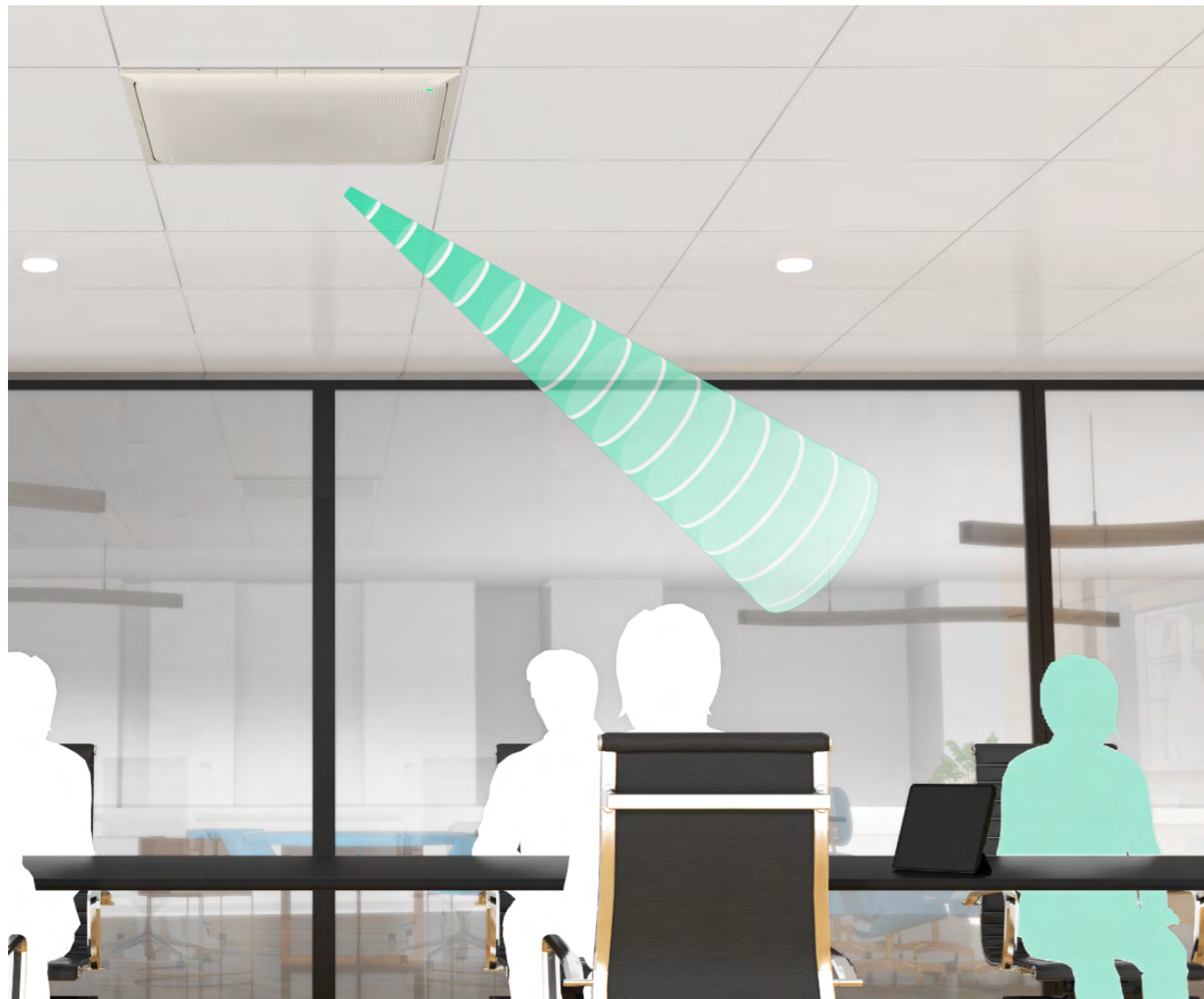
## Procesamiento de sonido para una experiencia de conferencia a distancia de alta calidad

### Seguimiento de voz dinámico

Los haces analizan, detectan y siguen constantemente la voz humana. Al tratarse de haces dinámicos, ofrecen total libertad para decidir la disposición de la sala y la ubicación de los participantes.

### Formación de haces de seguimiento automático

Los cuatro haces dinámicos hacen un seguimiento de varias personas a la vez, lo que permite mantener conversaciones con mucha participación. Gracias a la ajustada direccionalidad de cada haz, el sistema capta las intervenciones con precisión, suprime el ruido de fondo y transmite la voz con la máxima nitidez a los oyentes remotos.



### Tecnologías de procesamiento exclusivas de Yamaha

La tecnología HVAD exclusiva de Yamaha distingue la voz humana del ruido para impedir que el sonido innecesario se envíe al exterior.

## 1 CANCELADOR DE ECO ADAPTATIVO

Mientras otros canceladores de eco miden el espacio disponible y definen los niveles una sola vez, el sistema de cancelación de eco adaptativo de Yamaha analiza constantemente el entorno para detectar cambios y ofrecer una transmisión de audio fluida y sin eco.

## 2 CONTROL DE AMPLIFICACIÓN AUTOMÁTICO

Esta tecnología de sonido ajusta automáticamente los niveles de voz. De este modo, los receptores siempre perciben un volumen óptimo y constante, sin importar a qué volumen ni a qué distancia del micrófono hablen los emisores. Esta función automática permite escuchar o que te escuchen con el volumen perfecto.

## 3 REDUCCIÓN DEL RUIDO

Cuando un ruido constante, como el del ventilador de un proyector o el del aire acondicionado, entra en el espacio de comunicación, la tecnología de reducción del ruido de Yamaha lo elimina para transmitir claramente el audio del emisor al receptor.

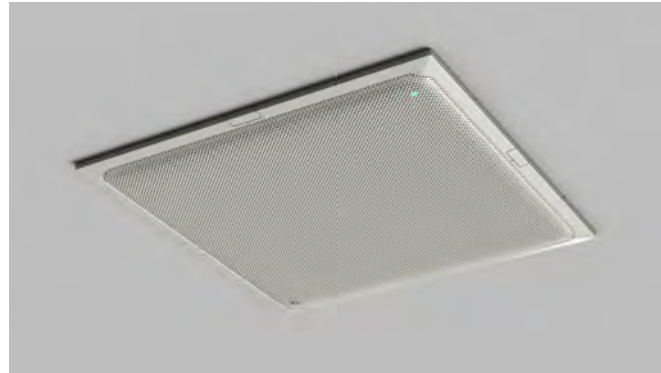
## 4 DISMINUCIÓN DE LA REVERBERACIÓN

Reverberation from an acoustically-poor environment can make it difficult to distinguish a clear voice signal. Dereverberation suppresses these reverb components to deliver a highly-intelligible output.

## Various Mounting Methods to Best Fit Your Usage

### Instalación del Micrófono de Techo RM-CG

Monte en Techo



Monte con Cables



El Monte con Barra



### Instalación del Procesador de Conferencia Remota RM-CR

Montaje en Rack



Montaje en Mesa



## Asistente de Configuración

Sigue el asistente de configuración de tu navegador y con unos pocos clics ajustarás automáticamente el sonido de acuerdo con el audio de tu sistema y el ambiente de la sala

### Configuración Rápida del RM-CR



### Lista de Ajustes del DSP

Los siguientes artículos se pueden personalizar.

DSP	Settings
Adaptive Echo Canceller	Off
	Gentle
	Medium (Default)
	Strong
Noise Reduction	Off
	Gentle
	Medium (Default)
	Strong
Dereverberation	Off
	Gentle
	Medium (Default)
	Strong

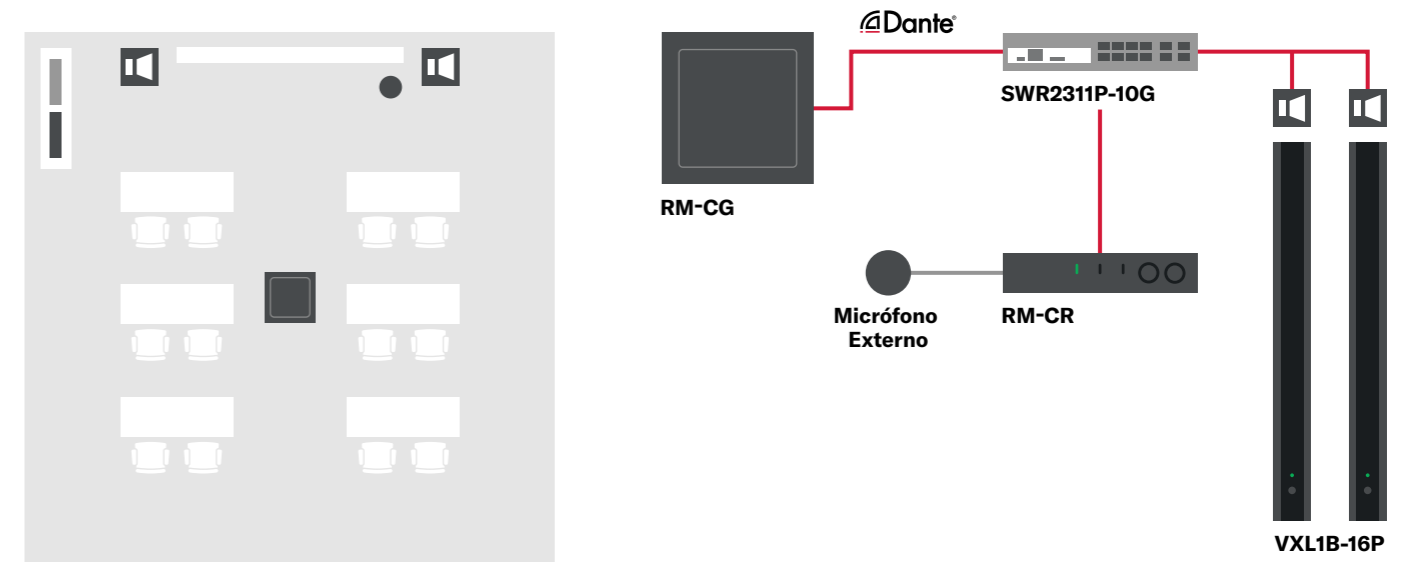
DSP	Settings
AGC: Type	Off
	Soft (Default)
	Hard
AGC: Speed	Slow (Default)
	Fast
Auto Mixing	1Ch Gating
	2Ch Gainsharing (Default)
	4Ch Gainsharing
	4Ch Mixing
Beam Tracking: Speed	Fast (Default)
	Slow
Beam Tracking: Area Limitation	Disable (Default)
	Enable

# Soporte de Aplicación Flexible



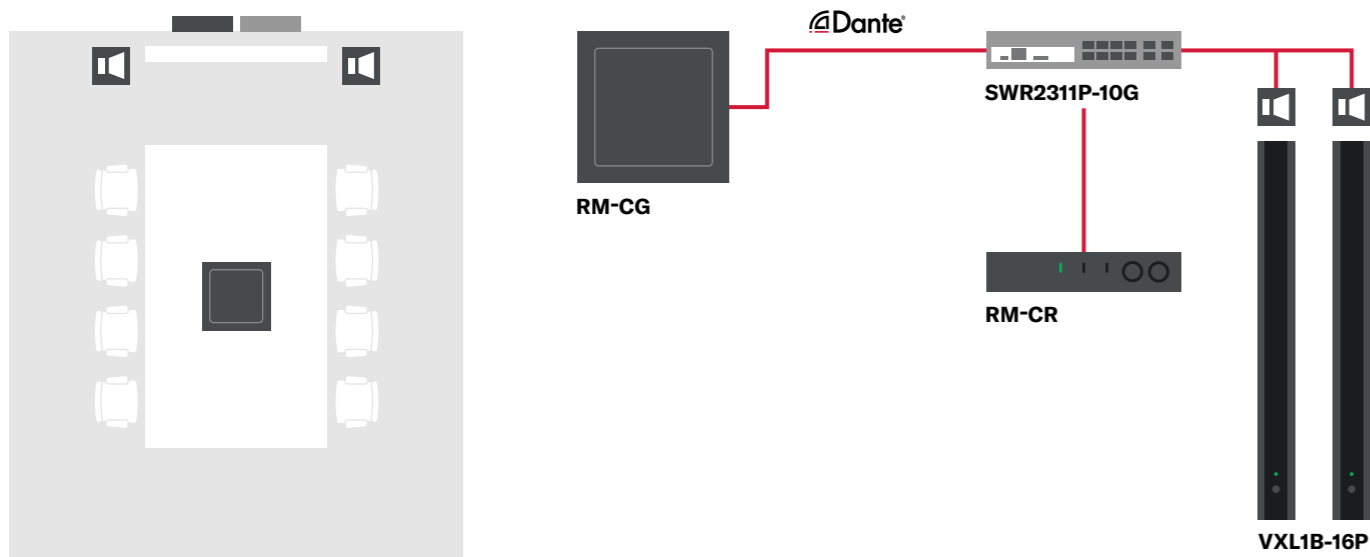
## Sala de conferencias/salón de entrenamiento/salón de usos múltiples

Los diseños flexibles no son un problema con los haces dinámicos. No hay lóbulos fijos que puedan permitir debates, seminarios y áreas de formación sin necesidad de reprogramar el sistema



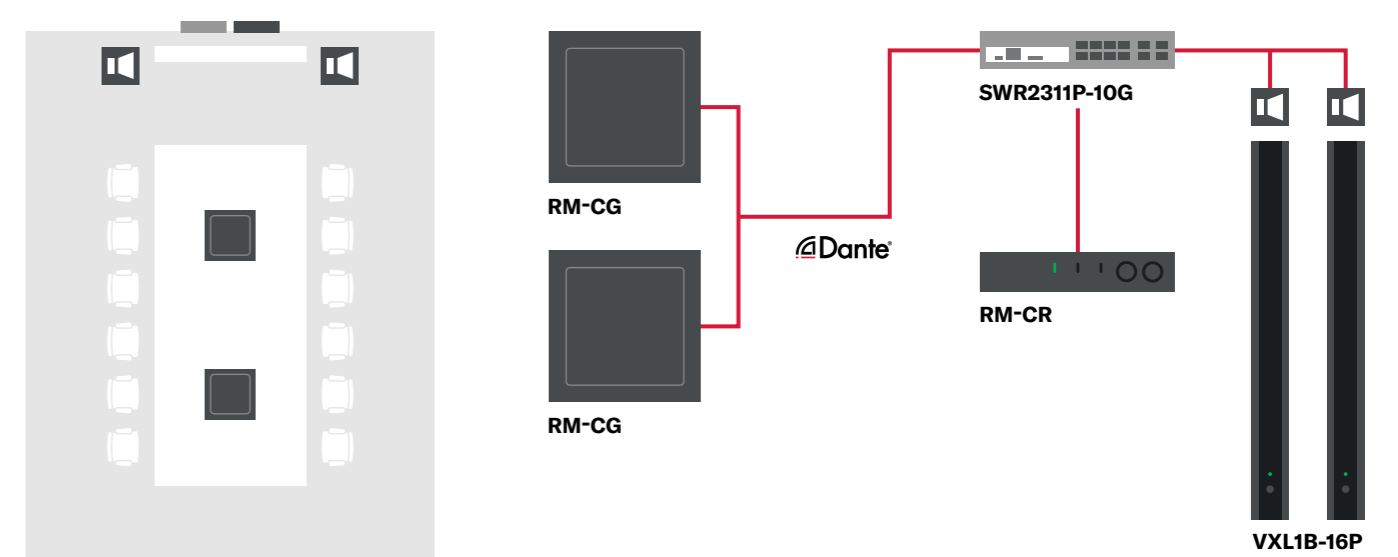
## Sala de Juntas

Con un diseño simple y sofisticado, la unidad se integra en espacios de alta gama y permite una mesa limpia y clara.



## Sala de conferencias de tamaño mediano

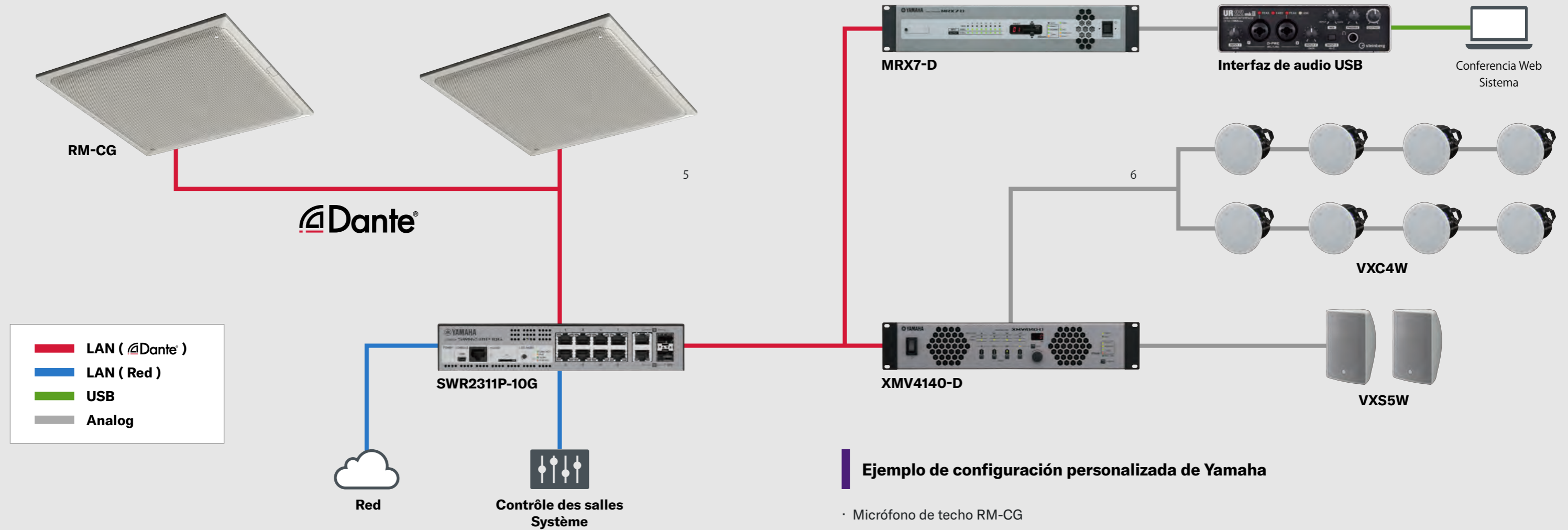
Con la posibilidad de conectar dos micrófonos de techo, puede ampliar la cobertura en espacios de colaboración más grandes para captar más gente.



# Personalización

## Ejemplo del Sistema

Los nuevos componentes de Yamaha (Micrófono de Techo RM-CG y Procesador de Conferencia Remota RM-CR) también pueden ser integrados con otros productos Yamaha o componentes de terceros para las soluciones requeridas con la interfaz abierta



## Opciones de Personalización

- Ampliar el número de conexiones de micrófono
- Ampliar los dispositivos/sistemas periféricos (amplificadores/altavoces)

## Ejemplo de configuración personalizada de Yamaha

- Micrófono de techo RM-CG
- Switch de red Inteligente L2 con PoE SWR2311P-10G
- Procesador de Señal MRX7-D
- Amplificador de potencia XMV4140-D
- Altavoz de techo VXC4W
- Sistema de altavoces VXS5W
- Interfaz de audio USB

# Micrófono de techo RM-CG

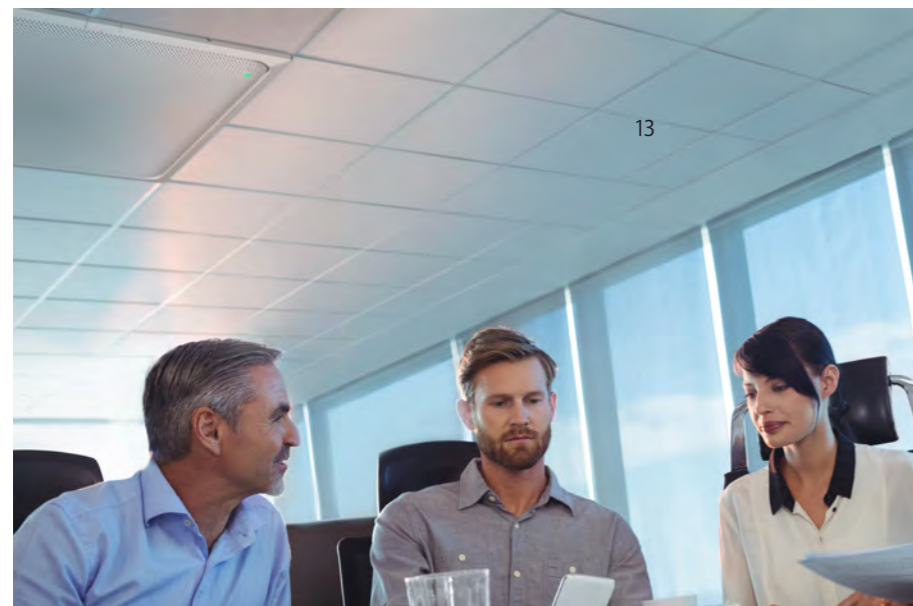


Micrófono de techo

## RM-CG

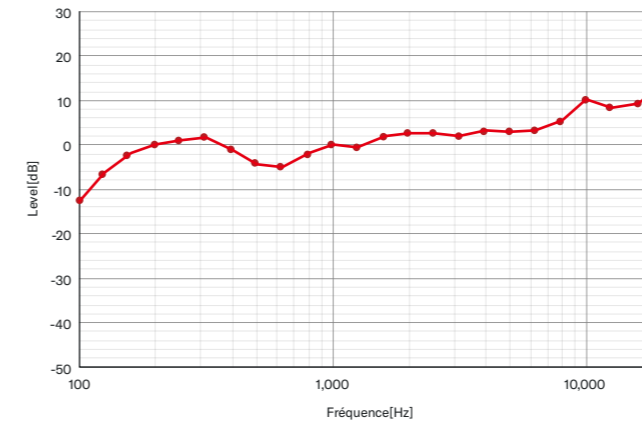
"Un micrófono de techo equipado con una tecnología única de procesamiento de señales de audio que permite una comunicación de alta calidad"

- Soporte de audio de red estándar "Dante"
- "Rastreo de voz dinámico" que busca la voz humana
- Cuatro "haces de seguimiento automático" rastrean el habla simultánea permitiendo conversaciones dinámicas
- Utiliza innovadoras tecnologías de Yamaha como el Cancelador Adaptativo de Eco, Control Automático de Ganancia, Reducción de Ruido y Dereverberación
- Detección y configuración automática con el Procesador de Conferencia Remota RM-CR
- Utiliza una conexión de cable de red PoE+ que evita el cableado problemático y permite el control del audio a través de Dante
- Soporta 3 tipos de métodos de montaje para usar con una variedad de condiciones de techo

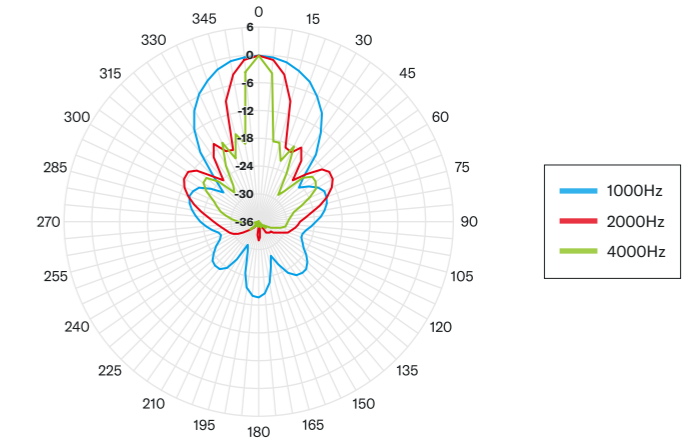


13

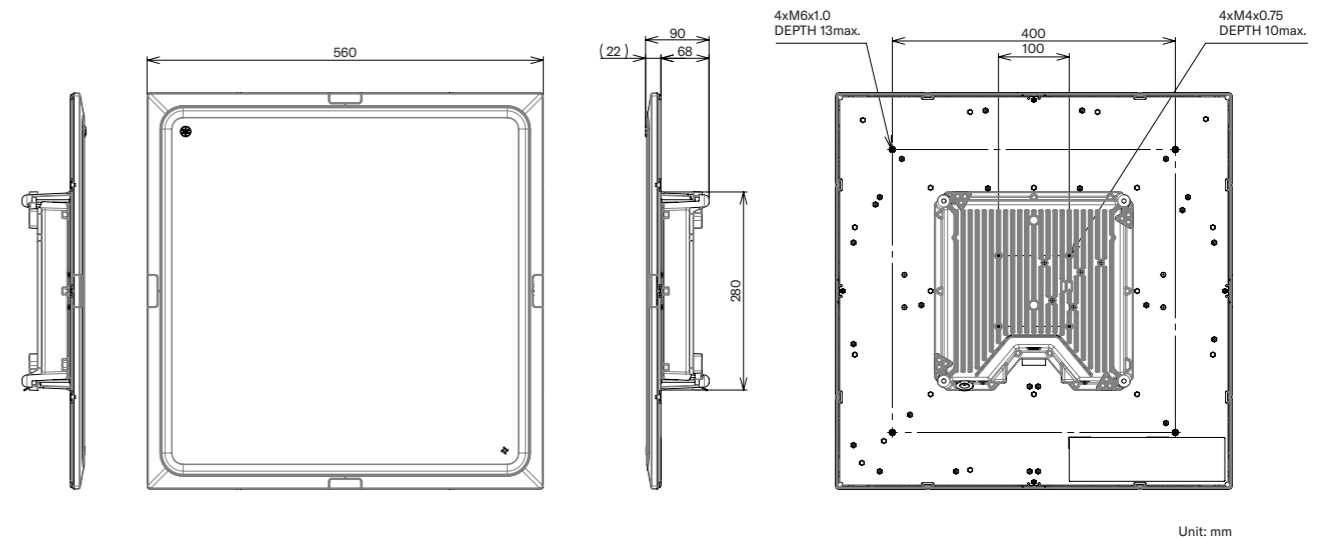
### Respuesta de frecuencia



### Características direccionales



### Vista externa



Unit: mm

14

### Especificaciones Principales

Audio I/O	Dante 1in/2out
Sampling Rate	48kHz
Bit Depth	24bit
Frequency Response	160Hz - 16kHz (-10dB)
Power Requirements	PoE (IEEE 802.3af), DC 48V
Network	Dante Audio/Dante Control, Remote Control, Web UI, PoE
Latency	56ms (including DSP)
Sensitivity	-23.8dBFS/Pa

SN Ratio	94.8dB
Microphone Beam	4 (Auto Tracking)
Mount	Ceiling mount, Wire mount, Pole mount
Color	White/Black
Dimensions	W560mm x D560mm x H90mm (includes protrusion/microphone panel: 22mm)
Weight	5.6kg



# Procesador de Conferencia Remota RM-CR



Procesador de Conferencia Remota

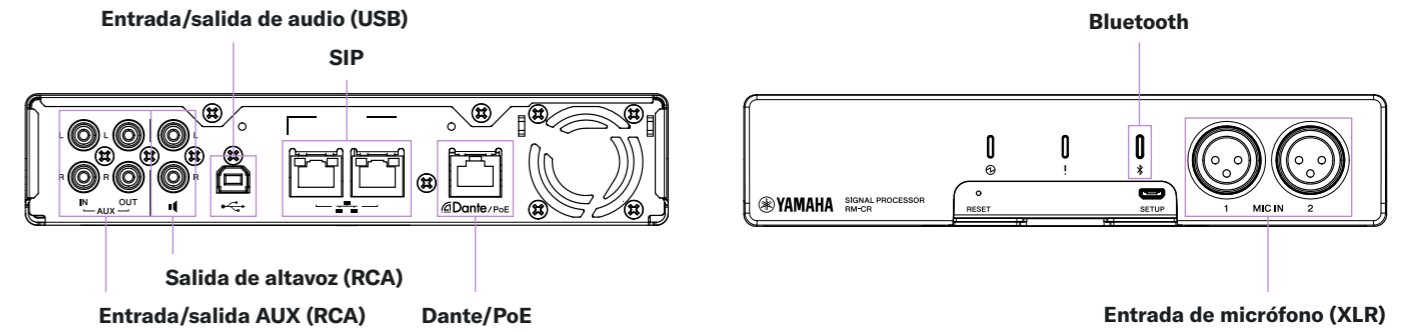
## RM-CR

El procesador de señales es el corazón de la serie RM

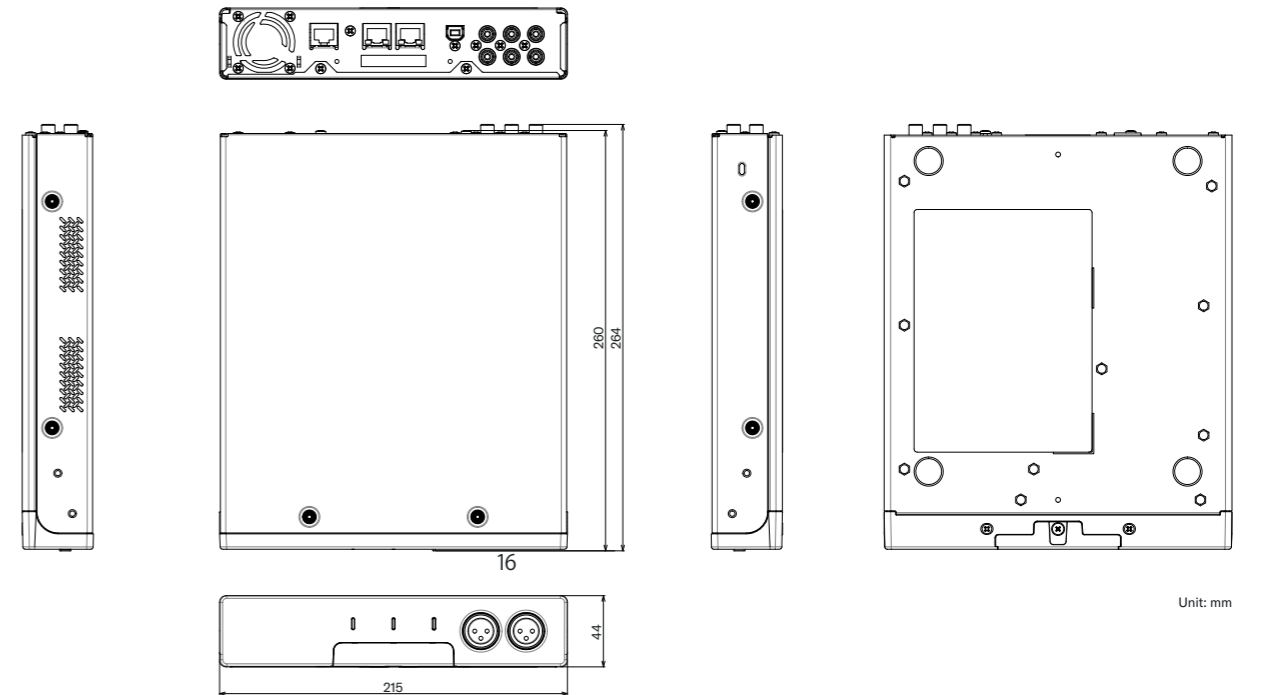
- Soporte de audio de red estándar "Dante"; todos los dispositivos compatibles pueden ser conectados con un solo cable de red
- Se pueden conectar hasta 2 RM-CG y 2 VXL1B-16P mediante el switch PoE SWR2311P-10G
- Reconoce automáticamente los dispositivos conectados en la misma red para el enrutamiento de audio
- Equipado con las funciones de Auto Sintonía que miden automáticamente y proporcionan los ajustes de sonido óptimos para el entorno
- Equipado con las funciones del Auto Mezclador que mezcla automáticamente el audio de todos los micrófonos conectados
- Equipado con varias conexiones de entrada/salida como USB, VoIP, analógico y Bluetooth



### Conexiones



### Vista externa



Unit: mm

### Especificaciones Principales

Audio I/O	Dante 16in/16out
	USB 2.0 (type-B)
	RCA unbalanced (Line Level), Input: 2ch, Output: 2ch
	XLR balanced, Input 2ch
	RCA unbalanced (Line Level), Output: 2ch
	SIP
	Bluetooth

Sampling Rate	48kHz
Bit Depth	24bit
Frequency Response	20Hz - 20kHz
Power Requirements	PoE+ (IEEE 802.3at, LLDP), DC 48V
Network	Dante Audio/Dante Control, Remote Control, Web UI, PoE+
Mount	Rack mount, Table mount (optional accessory)
Dimensions	W215mm x D260mm x H44mm
Weight	1.6kg

# Especificaciones

## Especificaciones del RM-CG

Dimensions (W x D x H)		560mm x 560mm x 90mm (includes protrusion/microphone panel: 22mm)
Weight		5.6kg
Power Requirements		PoE (IEEE 802.3af), DC 48V
Maximum Power Consumption		7.2W
Connector		RJ45
In Operation	Temperature	0°C - 40°C
	Humidity	30% - 90% (no condensation)
Storage	Temperature	-20°C - 60°C
	Humidity	20% - 90% (no condensation)
Indicator	Front indicator (Mute/Unmute & Status), Network port indicator	
Mount	Ceiling mount, Wire mount, Pole mount	
Maximum Device Number with RM-CR	2	
Accessories * Including 1 spare	Installation manual, Warranty card, grill x 1, Grill fixing screw (M3 x 8mm) x5*, Screw cover x 4, Drilling pattern x 1, C ring x 1, C ring fixing screw x 2, U-shaped bracket x 1, U-shaped bracket fixing screw (M4 x 20mm) x 5*, Terminal cover x 1, Safety wire x 1, Cable tie x 1, Temporary retaining bracket x 2	
Dust Protection	IP5X equivalent (when using junction cover)	
Plenum Rating	UL2043 (with junction cover)	

Network	Ether	Dante Audio/Dante Control, Remote Control, Web UI, PoE+
	Cable Requirements	Cat 5e or higher (STP recommended)
	Audio I/O	Dante 1in/2out
	Sampling Rate	48kHz
Audio	Bit Depth	24bit
	Latency	56ms (including DSP)
	Frequency Response	160Hz - 16kHz (-10dB)
	Maximum Input Level of SPL (OdBFS)	117.8dB SPL
	Self Noise	-0.8dBA SPL
	SN Ratio (Ref. 94dB SPL at 1kHz)	94.8dB
	Sensitivity	-23.8dBFS/Pa
	Dynamic Range	118.6dB
	Signal Processing	Multi Beam Tracking, Adaptive Echo Canceller, Noise Reduction, Dereverberation, Auto Mixer, Automatic Gain Control, User Program EQ, Output Gain

## Especificaciones del RM-CR

Dimensions (W x D x H)		W215mm x D260mm x H44mm	
Weight		1.6kg	
Power Requirements		PoE+ (IEEE 802.3at, LLDP), DC 48V	
Maximum Power Consumption		15.0W	
In Operation	Temperature	0°C - 40°C	
	Humidity	30% - 90% (no condensation)	
Storage	Temperature	-20°C - 60°C	
	Humidity	20% - 90% (no condensation)	
Indicator	Power indicator, Status indicator, Bluetooth indicator, Network port indicator x 3		
Accessories	Installation manual, USB Cable (A-B) 5m (16.4ft), USB Cable (A-microB) 1m (3.3ft), Rubber foot x 4, Access panel		
Options	Rack Mount Kit RM-MTL, Table Mount Kit RM-MRK		
General	Ether1	Dante Audio/Dante Control, Remote Control, Web UI, PoE+	
	Ether2/Ether3	Corporate Network, Remote Control, SIP, Web UI	
	USB	USB2.0, Network Class, Web UI, Fixed IP	
Audio	Audio I/O	Dante	16in/16out
		USB	USB2.0, Audio Class 1.0, Input: 2ch, Output: 2ch @48kHz
		Microphone Input	XLR balanced, Input: 2ch
		AUX	RCA unbalanced (Line Level), Input: 2ch, Output: 2ch
		Speaker Out	RCA unbalanced (Line Level), Output: 2ch

Audio	Bluetooth	Version 4.2
		Supported Profiles: HFP (1.6), A2DP, AVRCP
		Supported Codec: CVSD, SBC, mSBC
		Wireless Output: Class2
		Maximum Communication Distance: 10m (32.8ft) (no obstacles)
	SIP	Radio Frequency (Operational Frequency): 2,402MHz - 2,480MHz
		Maximum Output Power (EIRP): 4.0dBm (2.5mW)
		Call Handling: Dial, Answer, Hold, Resume, Forwarding, Do not disturb, Redial, Call timer, Call ID, Voice mail notifications (switch configured)
		Call Bridging: Supports bridging SIP, USB, BT and AUX calls. Join, Split, Hold, Resume, 5+1 lines: up to 2 SIP calls, 1 USB call, 1 Bluetooth call, 1 AUX, Plus the user
		Codecs: G.711, G.722HD, G.729ab, G.726
DTMF Support: RTP event, SIP in-band, SIP info package		
Security: SRTP support (RFC 1889), IETF SIP support (RFC 3261 and companion RFCs)		
Sampling Rate	48kHz	
Bit Depth	24bit	
Latency	7ms (Dante In to USB Out, includes signal processing)	
Frequency Response	20Hz - 20kHz	

## Características de la entrada analógica RM-CR

Terminal de entrada	Nivel de entrada		Conector
	Nominal	Max. antes de Clip	
MIC IN 1,2	-46dBu	-26dBu	XLR-3-31 (Equilibrado)
AUX IN L,R	-14dBV	+6dBV	RCA Pin

## Características de la salida analógica RM-CR

Terminal de salida	Impedancia de la fuente	Para su uso con el sistema de	Conector de nivel de salida		Conector
			Nominal	Max. antes de Clip	
AUX OUT L,R	1kΩ	10kΩ	-14dBV	+6dBV	RCA Pin
SP OUT L,R	1kΩ	10kΩ	-14dBV	+6dBV	RCA Pin

# Opciones



Kit de montaje

## RM-MRK

Kit de montaje para montar el Procesador de Conferencia Remota "RM-CR" en un rack.



Kit de montaje en mesa

## RM-MTL

Kit de montaje para montar el Procesador de Conferencia Remota "RM-CR" en la mesa (lado trasero)



Switch de red Inteligente L2 con PoE

## SWR2311P-10G

Un switch Inteligente L2 que tiene las funciones óptimas para Dante y puede suministrar PoE a dispositivos en la red



Sistema de Altavoces Dante PoE

## VXL1B-16P/VXL1W-16P

Un altavoz alimentado por Dante mediante una fuente de alimentación PoE.



YAMAHA CORPORATION

© 2020 Yamaha Corporation. All rights reserved.  
Product features and specifications are subject to change without notice by Yamaha.  
All other product and company names and logos that appear in this leaflet are trademarks or registered trademarks of their respective owners.

BR-ADECIA-SOLUTION-20200901-EN