

そしてエンジニアに、育まれて。
— YAMAHA Concert Club V Series.



SPEAKER SYSTEM
Concert Club V

Peripheral equipments & Options

パワードミキサー **EMX Series** **YS Processing** **YS** **軽量・コンパクトとハイパワー・高音質を両立。スピーカーを接続するだけでSRシステムが構築できる。オールインタイプのパワードミキサー。**

コンソールタイプ

EMX5016CF 16CH入力・500W+500W(4Q)
●500W+500W(4Q)の大出力パワーアンプを内蔵。●SPXデジタルマルチエフェクト搭載(EMX5016CFは2系統) ●チャンネルコンプレッサー搭載。●別売ラックマウントキットRK5014によりラックマウント可能(12U)。
■EMX5016CF=3プリセット/3ユーザーメモリーを備えた9バンドデジタルGEO。音場を手軽に補正できるFRC機能。ハウリングを防ぐフィードバックサプレッサー。最終出力の音圧調整が可能なマキスマイザー搭載。■EMX5014C=9バンドGEO。フィードバックが発生したチャンネルを検知するFCL機能を搭載。

EMX5014C 14CH入力・500W+500W(4Q)
●500W+500W(4Q)の大出力パワーアンプを内蔵。●SPXデジタルマルチエフェクト搭載(EMX5014Cは2系統) ●チャンネルコンプレッサー搭載。●別売ラックマウントキットRK5014によりラックマウント可能(12U)。
■EMX5014C=9バンドデジタルGEO。音場を手軽に補正できるFRC機能。ハウリングを防ぐフィードバックサプレッサー。最終出力の音圧調整が可能なマキスマイザー搭載。■EMX5014C=9バンドGEO。フィードバックが発生したチャンネルを検知するFCL機能を搭載。

ボックスタイプ

EMX512SC 12CH入力・500W+500W(4Q)
●充実の12チャンネル入力(最大8マイク入力)を装備。
●可搬性、設置性に優れたラックマウントも可能。
●フィードバックが発生したチャンネルを検知するFCL機能を搭載。
●SPXデジタルマルチエフェクト搭載。
●チャンネルコンプレッサー搭載(EMX212Siは除く)。
●スライディングアンプドライブ技術により従来比約50%の軽量化を実現。

EMX312SC 12CH入力・300W+300W(4Q)
●充実の12チャンネル入力(最大8マイク入力)を装備。
●可搬性、設置性に優れたラックマウントも可能。
●フィードバックが発生したチャンネルを検知するFCL機能を搭載。
●SPXデジタルマルチエフェクト搭載。
●チャンネルコンプレッサー搭載(EMX212Siは除く)。
●スライディングアンプドライブ技術により従来比約50%の軽量化を実現。

EMX212S 12CH入力・200W+200W(4Q)
●充実の12チャンネル入力(最大8マイク入力)を装備。
●可搬性、設置性に優れたラックマウントも可能。
●フィードバックが発生したチャンネルを検知するFCL機能を搭載。
●SPXデジタルマルチエフェクト搭載。
●チャンネルコンプレッサー搭載(EMX212Siは除く)。
●スライディングアンプドライブ技術により従来比約50%の軽量化を実現。

スピーカーケーブル

スピーカーケーブル[パワーフォーン]
YSC05P 5m
YSC10P10m

スピーカーケーブル[フォーンフォーン]
YSC01PP 1m/バラレル接続用
YSC10PP10m
YSC20PP20m

スピーカーケーブル[スピコン-スピコン]
YSC10NN0m
YSC20NN0m

パラレルケーブル[XLR-XLR]
YBC03 3m
YBC05 5m
YBC1010m

■C112VA OPTIONS
ワールブラケット
BWS251-300
BWS251-400

シーリングブラケット
BCS251

ハンプブラケット
BBS251

ミキシングコンソール **MG series** **YS Processing** **YS** **高品位な音質とコンパクトサイズを実現。用途やCH数に応じてセレクトできる豊富なラインナップ。**

MG32/14FX 32CH入力
MG24/14FX 24CH入力

●大規模なSRや設備音響に最適なフル装備コンソール。●MG32/14FX=32チャンネル入力、MG24/14FX=24チャンネル入力と多入力に対応。●2系統のSPXデジタルマルチエフェクトを搭載。●フレキシブルな信号ルーティングが可能な14バス構成。

C model

MG206C 20CH入力
MG166C 16CH入力
MG124C 12CH入力
MG102C 10CH入力

●様々な用途に対応するユーティリティミキサーMG[C]モデル。
●チャンネルコンプレッサーを装備し音圧感溢れるサウンドを提供。

CX model

MG166CX 16CH入力
MG124CX 12CH入力
MG82CX 8CH入力

●プロフェッショナルから高く評価されているSPXデジタルマルチエフェクトを搭載したMG「CX」モデル。●SPXはリバーブ、エコーなど16プログラムを内蔵。
●チャンネルコンプレッサー装備。

USB model

MG206C-USB 20CH入力
MG166CX-USB 16CH入力
MG166C-USB 16CH入力

●USBオーディオI/Oを装備し、USBケーブル経由で直接パソコンにファイルレコーディングが可能なMG「USB」モデル。
●CUBASE AI 4を同梱。●チャンネルコンプレッサー装備。
●MG166CX-USBはSPXデジタルマルチエフェクトを搭載。

パワーアンプリアファイア **YS Processing** **YS**

P7000S P5000S P3500S P2500S P1000S

●小型2Uサイズを実現。●P7000S=700W+700W、P5000S=500W+500W、P3500S=350W+350W、P2500S=250W+250W、P1000S=100W+100W(すべて8U)の豊富なラインナップ。

CLUBシリーズに最適、ハイコストパフォーマンスのパワーアンプ
P7000S

●小型2Uサイズを実現。●P7000S=700W+700W、P5000S=500W+500W、P3500S=350W+350W、P2500S=250W+250W、P1000S=100W+100W(すべて8U)の豊富なラインナップ。

ヤマハミュージックレーディング(株) 取扱い輸入商品 お問い合わせ先ヤマハミュージックレーディング(株) TEL.03(5641)1031

ULTIMATE スピーカースタンド **TS-70B**(ブラック)

ULTIMATE スピーカースタンド **TS-80T**(シルバー)

ULTIMATE スピーカースタンド **TS-90T**(シルバー)

※高さ調整範囲 1240~1900mm ※高さ調整範囲 1120~2010mm ※高さ調整範囲 1120~2010mm

【使用に関するお願い】
●実際に商品をご使用になる前に、取扱説明書に記載されている使用上の注意及び危険防止に関する注意事項をよくお読みください。また、お問い合わせください。

【保証書に関するお願い】
●保証書が添付されている商品については、店名、ご購入期日の記載を確認の上、大切に保存してください。また、ご購入の場合は、契約時に保証書の扱いについて販売店と必ずご相談ください。

【その他付記事項】
●価格、仕様および外観などは改良のため予告なく変更する場合がありますのでご了承ください。

YAMAHA
感動をともに創る

●カタログに印刷された商品の色調は、実際の商品と多少異なる場合があります。

PRINTED WITH SOYINK このカタログは大豆インキで印刷しております

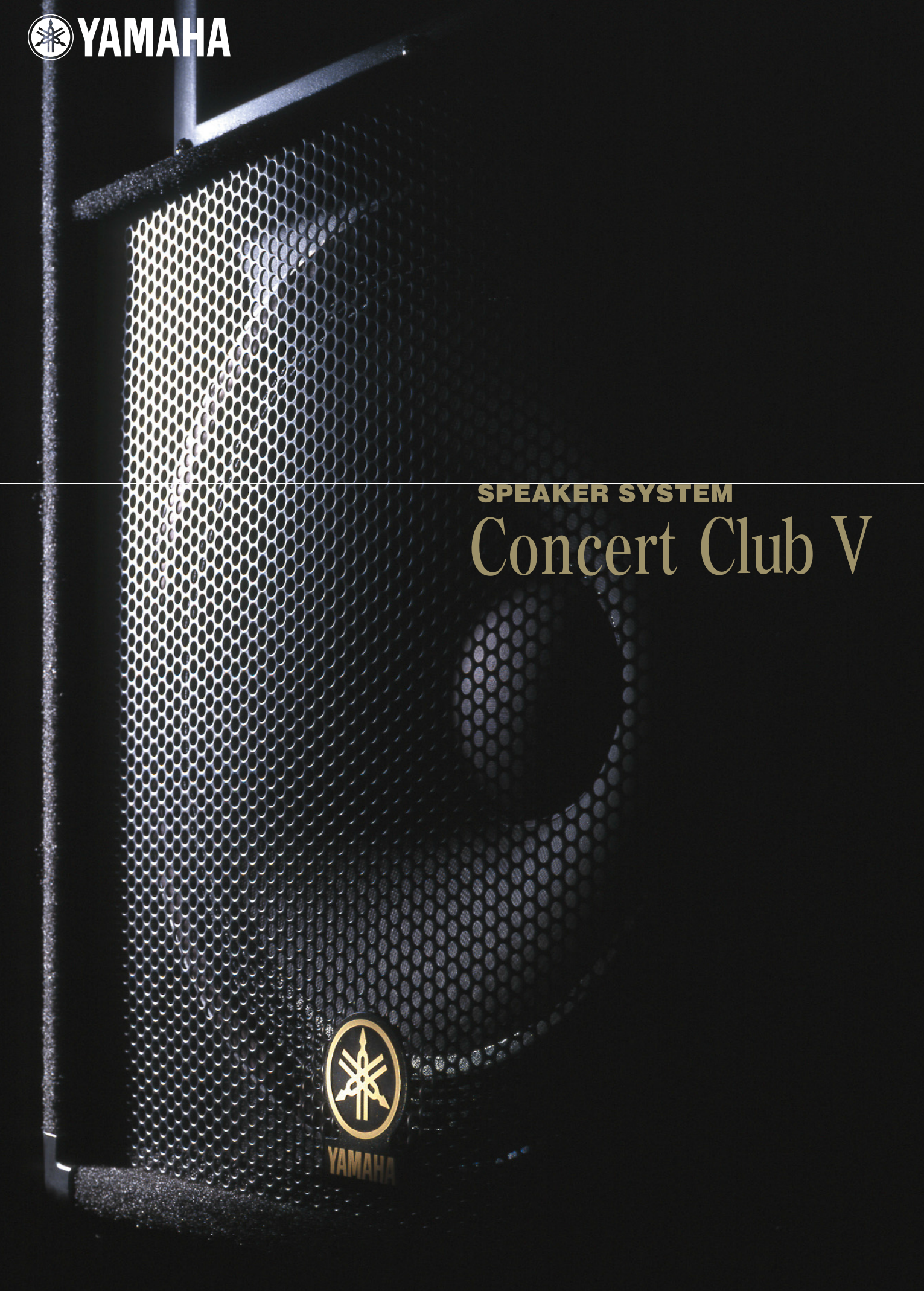
ECO-PRINT このカタログは無毒無臭無鉛(ECP)インキを使用しています

お客様お問い合わせ窓口
プロオーディオ・インフォメーションセンター (電話受付=夜間を除く月~金 11:00~19:00)
TEL: **0570-050-808** (ナビダイヤル、全国共通番号)
伊勢崎店 TEL.03-5652-3618 (伊勢崎駅前) 伊勢崎店 TEL.03-5652-3618 (伊勢崎駅前) 伊勢崎店 TEL.03-5652-3618 (伊勢崎駅前)
FAX: **03-5652-3634**
オンラインサポート: <http://jp.yamaha.com/support/>

株式会社ヤマハミュージックジャパン
PA営業部 営業課
東京 〒103-0015 東京都中央区日本橋箱崎町41-12 KDX箱崎ビルF TEL.03-5652-3650
大阪 〒554-0024 大阪市北区花屋町6-2-82 ユニバーサルシティ和洋ビル8F TEL.06-6465-0308

<http://www.yamahaproaudio.com/japan/>

2014年3月改訂



SPEAKER SYSTEM
Concert Club V



音楽に、オーディエンスに、

最新のスピーカーテクノロジーと最前線のフィードバックを反映した、パワフルでヘビーデューティなSRスピーカー“Concert Clubシリーズ マークV”。

- 用途に応じて選べる豊富なラインナップ。●頑強さと高級感を併せ持つクラシックなデザイン。
- スピーカー容積の見直しにより、豊かな低域を実現。●ハウリングなどの過大入力からツイーターを守る保護回路。
- バラレル接続にも使用できる2種類の入力端子(スピコン×2・フォーン×2)。
- 損傷に強いヘビーデューティ設計。
- 可搬性抜群のスチール製大型キャリングハンドル。●1+3/8インチ径のスピーカー用ポールソケットを搭載。
- 設置状況に合わせて塗装が可能な設備用Concert Club VCシリーズもラインナップ。

Full Line-up

様々な用途、システム拡張に応じる多彩なラインナップ

フロントメインスピーカーは、それぞれ12"・15"・15"×2のウーハーを搭載し、規模に応じて選択、拡張が可能。フォールドバックタイプも、10"・12"・15"と、フロントスピーカーの規模に合わせて選択可能なラインナップとしました。サブウーハーのラインナップは前シリーズ(マークIV)から大幅に増強。新たに15"モデルを追加し、より手軽に本格的PAシステムを構築できます。ツインウーハーモデルは、15"×2から18"×2にスベックアップ。新次元の耐久力と厚みのある重低音を実現しました。

Sound

木製エンクロージャーならではの量感あるサウンド

SRの本場アメリカで開発・生産され、ワールドワイドな評価を得ているスタンダードモデルConcert Clubシリーズの高音質、高信頼性を継承。高いサウンドクオリティと安定性を重視したパーツ、ユニットの厳選、スピーカー容積の見直しにより、さらに豊かな低域を実現。熟成されたパワフルなサウンドをお届けします。

水平90°×垂直40°の定指向特性

高域には、2"コンプレッション・ドライバーを搭載。大口径のチタン製ダイヤフラムを採用し、高音質と高耐久を実現しました。またフロントメインスピーカーは、水平90°×垂直40°の定指向特性を獲得。ミドルフィールド・ユースを意識し、広いサービスエリアに伸びのあるハイスピードサウンドを提供します。

ハウリングなどの過大入力からツイーターを守る保護回路

練習スタジオやレンタルPAなどで要望の多い、ツイーター破損防止に対するソリューションとして、Concert Club Vシリーズでは、過度のハウリングなどによるツイーターへの過大入力を防止する保護回路を搭載しています。

あらゆる接続に対応する充実のコネクターを装備

Concert Club Vシリーズは、入力及びパラレル接続用に、フォーン×2とスピコン×2の2タイプの端子を装備。パワードミキサー「EMXシリーズ」(出力にスピコン、フォーン端子を装備)と接続することで簡単にPAシステムを構築できます。

YSProcessingにベストマッチ

「EMX」シリーズ、「P」シリーズ」に搭載したYSProcessing(YAMAHA SPEAKER PROCESSING)回路は、Concert Clubシリーズのために最適化された緻密なサウンド設定がなされており、手軽に迫力のあるサウンドを提供します。

Easy to Use

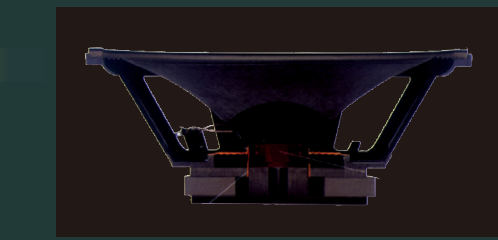
1+3/8インチ径のスピーカー用ボールソケットを搭載

フロアタイプのS215Vを除き、フロントメイン、フォールドバックの全モデルにスピーカースタンド用ボールソケットを用意。標準的な1+3/8インチ径のスピーカースタンドを立てて、様々なアプリケーションで使用可能です。

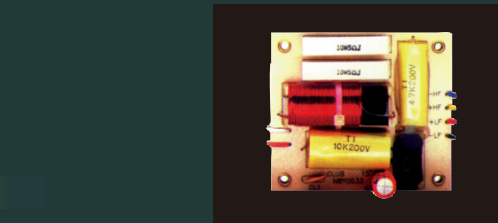
Rugged & Durable

頑強さと高級感を併せ持つクラシックなデザイン

奇をてらわれない、クラシックなデザイン。わずかにラウンドしたフロントグリルは、精悍なルックスとともに耐久性を向上します。Concert Club Vシリーズはカーベット仕上げによる堅牢な外装、可搬性を向上するスチール製大型キャリングハンドルの採用など、仮設SRの過酷な使用を前提とした設計を施しました。



強力な磁気回路と高剛性により、一線を隔するハイパワーを生み出す15"ウーハーユニット(アルミダイキャスト製フレーム採用)



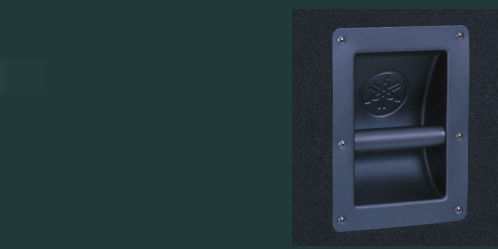
長時間の使用に信頼性を発揮するクロスオーバーネットワーク



Concert Club Vシリーズのリアコネクター



EMXシリーズ(ボックス型)のスピーカー出力 EMXシリーズ(コンソール型)のスピーカー出力



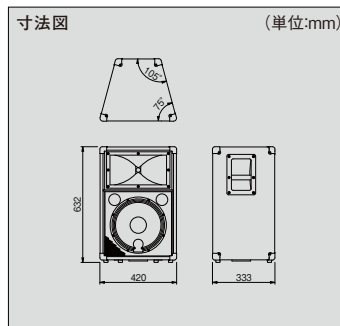
Line-up

フロントメイン S112V



コンパクトでパワフル。サイズを超えたサウンドのフロントメイン用スピーカー。

主要規格	
エンクロージャー	2WAYバスレフ型
スピーカーユニット	HF:2"ボイスコイル(チタン製ダイヤフラム)、LF:12"コーン
再生周波数帯域	60Hz~16kHz
許容入力	175W (NOISE*), 350W (PGM), 700W (MAX)
公称インピーダンス	8Ω
出力音圧レベル	97dB SPL (1W,1m)
公称指向角度	水平:90° / 垂直:40°
クロスオーバー周波数	2kHz
入力端子	Speakon×2, Phone×2
寸法・重量	420W×632H×333Dmm・20.8kg



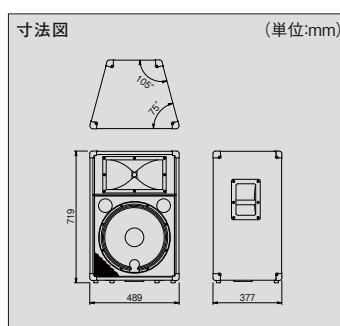
*EIA RS-426

フロントメイン S115V



高耐久力と豊かな低域で広大なエリアをカバー。15"ウーハーユニット搭載モデル。

主要規格	
エンクロージャー	2WAYバスレフ型
スピーカーユニット	HF:2"ボイスコイル(チタン製ダイヤフラム)、LF:15"コーン
再生周波数帯域	55Hz~16kHz
許容入力	250W (NOISE*), 500W (PGM), 1000W (MAX)
公称インピーダンス	8Ω
出力音圧レベル	99dB SPL (1W,1m)
公称指向角度	水平:90° / 垂直:40°
クロスオーバー周波数	1.7kHz
入力端子	Speakon×2, Phone×2
寸法・重量	489W×719H×377Dmm・29.4kg



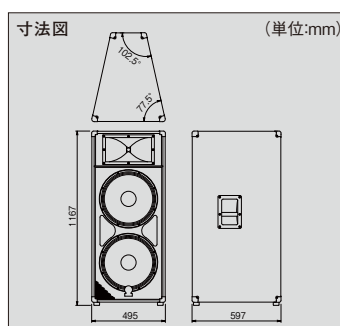
*EIA RS-426

フロントメイン S215V



迫力のツインウーハーがワイドなレンジを再生。フロアタイプのフロントメインスピーカー。

主要規格	
エンクロージャー	2WAYバスレフ型
スピーカーユニット	HF:2"ボイスコイル(チタン製ダイヤフラム)、LF:15"コーン×2
再生周波数帯域	42Hz~16kHz
許容入力	500W (NOISE*), 1000W (PGM), 2000W (MAX)
公称インピーダンス	4Ω
出力音圧レベル	99dB SPL (1W,1m)
公称指向角度	水平:90° / 垂直:40°
クロスオーバー周波数	1.5kHz
入力端子	Speakon×2, Phone×2
寸法・重量	495W×1167H×597Dmm・47.2kg



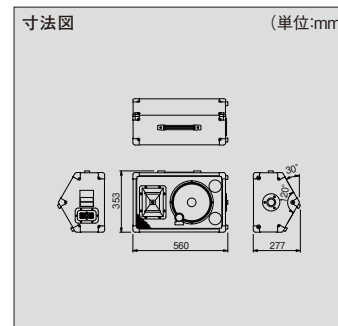
*EIA RS-426

フォールドバック SM10V



手軽なステージモニターとして活躍するコンパクトモデル。スピーチやカラオケにも好適。

主要規格	
エンクロージャー	2WAYバスレフ型
スピーカーユニット	HF:1"ボイスコイル、LF:10"コーン
再生周波数帯域	70Hz~20kHz
許容入力	125W (NOISE*), 250W (PGM), 500W (MAX)
公称インピーダンス	8Ω
出力音圧レベル	96dB SPL (1W,1m)
公称指向角度	水平:40° / 垂直:60°
クロスオーバー周波数	1.8kHz
入力端子	Speakon×2, Phone×2
寸法・重量	560W×353H×277Dmm・13.4kg



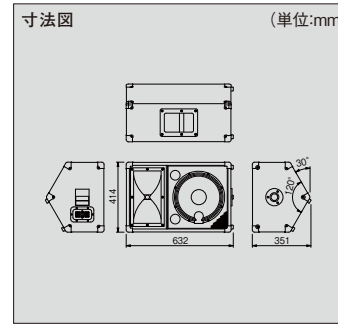
*EIA RS-426

フォールドバック SM12V



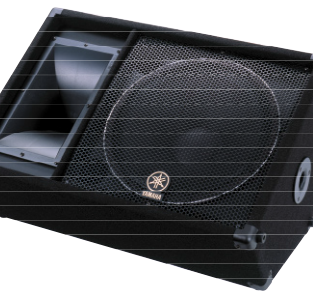
フロント使用にも対応可能な2"コンプレッション・ドライバーと12"ウーハーを搭載。

主要規格	
エンクロージャー	2WAYバスレフ型
スピーカーユニット	HF:2"ボイスコイル(チタン製ダイヤフラム)、LF:12"コーン
再生周波数帯域	60Hz~16kHz
許容入力	175W (NOISE*), 350W (PGM), 700W (MAX)
公称インピーダンス	8Ω
出力音圧レベル	97dB SPL (1W,1m)
公称指向角度	水平:40° / 垂直:90°
クロスオーバー周波数	2kHz
入力端子	Speakon×2, Phone×2
寸法・重量	632W×414H×351Dmm・21.4kg



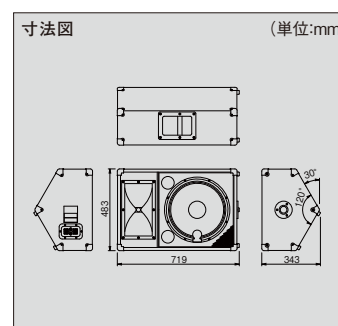
*EIA RS-426

フォールドバック SM15V



15"ウーハー搭載。よりパワフルになったフォールドバックスピーカー。

主要規格	
エンクロージャー	2WAYバスレフ型
スピーカーユニット	HF:2"ボイスコイル(チタン製ダイヤフラム)、LF:15"コーン
再生周波数帯域	55Hz~16kHz
許容入力	250W (NOISE*), 500W (PGM), 1000W (MAX)
公称インピーダンス	8Ω
出力音圧レベル	99dB SPL (1W,1m)
公称指向角度	水平:40° / 垂直:90°
クロスオーバー周波数	1.7kHz
入力端子	Speakon×2, Phone×2
寸法・重量	719W×483H×343Dmm・28kg



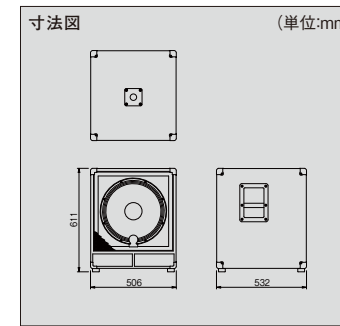
*EIA RS-426

サブウーハー SW115V



よりコンパクトなアプリケーションでも本格的PAを。新型15"サブウーハー。

主要規格	
エンクロージャー	バスレフ型
スピーカーユニット	15"コーン
再生周波数帯域	35Hz~2kHz
許容入力	250W (NOISE*), 500W (PGM), 1000W (MAX)
公称インピーダンス	8Ω
出力音圧レベル	95dB SPL (1W,1m)
クロスオーバー周波数	90Hz, 12dB / Oct.
入力端子	Speakon×2, Phone×2
寸法・重量	506W×611H×532Dmm・28.2kg



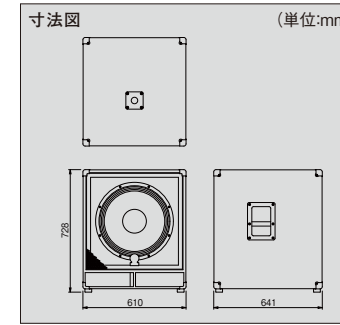
*EIA RS-426

サブウーハー SW118V



高耐久力を実現し、厚みのある重低音域を再生する。パワフルな18"サブウーハー。

主要規格	
エンクロージャー	バスレフ型
スピーカーユニット	18"コーン
再生周波数帯域	30Hz~2kHz
許容入力	300W (NOISE*), 600W (PGM), 1200W (MAX)
公称インピーダンス	8Ω
出力音圧レベル	96dB SPL (1W,1m)
クロスオーバー周波数	90Hz, 12dB / Oct.
入力端子	Speakon×2, Phone×2
寸法・重量	610W×728H×641Dmm・39.0kg



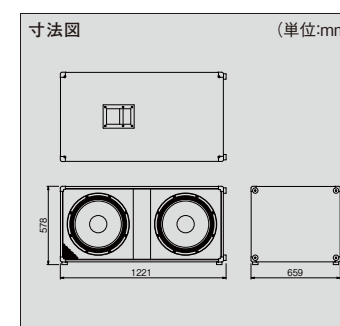
*EIA RS-426

サブウーハー SW218V



1200W (PGM) を達成。18" ツインウーハーが迫力の重低音を実現。

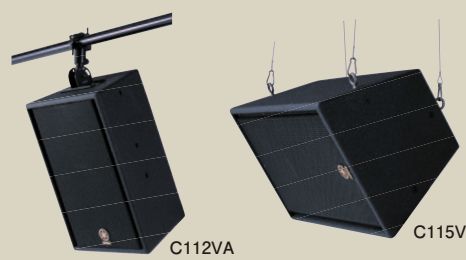
主要規格	
エンクロージャー	バスレフ型
スピーカーユニット	18"コーン×2
再生周波数帯域	30Hz~2kHz
許容入力	600W (NOISE*), 1200W (PGM), 2400W (MAX)
公称インピーダンス	4Ω
出力音圧レベル	98dB SPL (1W,1m)
クロスオーバー周波数	90Hz, 12dB / Oct.
入力端子	Speakon×2, Phone×2
寸法・重量	1221W×578H×659Dmm・65.4kg



*EIA RS-426

Concert Club VC シリーズ

設置環境に合わせた塗装が可能なペイントプルバージョン。



C112VA

C115VA

■様々な設置に対応する塗装可能な外装
全面を覆いユニットを隠すフロントグリル、スプレーフィニッシュの外装はいずれもペイントプル。設置環境に合わせて塗装することで、スピーカーの不要な存在感を抑えます。C112VAは天面、底面、側面に各種ブラケット用穴も用意。また設置性を考え、入力には端末処理が容易なバリアストリップ端子を採用しました。

■フライング、ブラケット(C112VAのみ)を用いた設置に対応。
天面と底面に3点、側面と背面に2点の3/8インチアイボルト穴を用意。縦吊り、横吊りを問わず、任意の角度をつけてのフライング設置に対応します。C112VAは天面、底面、側面に各種ブラケット用穴も用意。オプションのブラケットを用いてバトン吊り、天井吊り、壁吊りなど、様々な設置に対応します。

フロントメイン C112VA



主要規格	
エンクロージャー	2WAYバスレフ型
スピーカーユニット	HF:2"ボイスコイル(チタン製ダイヤフラム)、LF:12"コーン
再生周波数帯域	60Hz~16kHz
許容入力	175W (NOISE*), 350W (PGM), 700W (MAX)
公称インピーダンス	8Ω
出力音圧レベル	97dB SPL (1W,1m)
公称指向角度	水平:90° / 垂直:40°
クロスオーバー周波数	2kHz
入力端子	バリアストリップ
寸法・重量	416W×620H×329Dmm・21.8kg
付属品	3/8"アイボルト×4

*EIA RS-426

任意の角度をつけてのフライング、ブラケットを用いた設置に対応。

フロントメイン C115VA



主要規格	
エンクロージャー	バスレフ型
スピーカーユニット	HF:2"ボイスコイル(チタン製ダイヤフラム)、LF:15"コーン
再生周波数帯域	55Hz~16kHz
許容入力	250W (NOISE*), 500W (PGM), 1000W (MAX)
公称インピーダンス	8Ω
出力音圧レベル	99dB SPL (1W,1m)
公称指向角度	水平:90° / 垂直:40°
クロスオーバー周波数	1.7kHz
入力端子	バリアストリップ
寸法・重量	485W×715H×373Dmm・29.9kg
付属品	3/8"アイボルト×4

*EIA RS-426

フライング対応の15"メイン用スピーカー。